

REGISTRO DE LA PROPIEDAD INDUSTRIAL

(19) ES (11) (81) (22)	NUMERO 248.744	(16) Y
	FECHA DE PRESENTACION 20-2-80	

SC/ah



ESPAÑA

MODELO DE UTILIDAD

1 NOV. 1980

(30) PRIORIDADES:	(32) FECHA	(33) PAIS
(31) NUMERO		

(47) FECHA DE PUBLICIDAD	(51) CLASIFICACION INTERNACIONAL
	F16 C 11/04

(54) TITULO DE LA INVENCIÓN
 ARTICULACION POSICIONABLE PERFECCIONADA.

(71) SOLICITANTE (SI)
 D. JUAN AMENGUAL ROTGER

DOMICILIO DEL SOLICITANTE
 Paseo Maritimo, 20 - 6º - 2ª - PALMA DE MALLORCA

(72) INVENTOR (ES)

(73) TITULAR (ES)

(74) REPRESENTANTE
 DON BERNARDO UNGRIA GOIBURU

1 El Estatuto vigente sobre Propiedad Industrial, de
26 de Julio de 1929, en su texto refundido publicado el 30
de Abril de 1930, establece los caracteres de patentabili-
dad de las invenciones de tipo industrial que tienen por
5 objeto obtener ventajas sobre lo ya conocido, admitiendo
por consiguiente como patentables, las nuevas máquinas, a-
paratos, instrumentos, procesos de fabricación, etc. La am-
plitud de conceptos previstos como patentables, ha llevado
al legislador a aclarar (Artº. 46) que la enumeración con-
10 tenida en dicho cuerpo legal es puramente enunciativa y no
limitativa, haciéndola extensiva incluso a los descubrimien-
tos de tipo científico (Artº. 47).

El Decreto de 26 de Diciembre de 1947, recogiendo
la Orden de 18 de Noviembre de 1935, confirma el carácter
15 legal de que también serán patentables los instrumentos, ob-
jetos, o partes de los mismos, que aporten a la función a
que son destinados, un beneficio o efecto nuevo, y en defi-
nitiva que constituyan una mejora sustancial sobre lo ante-
riormente conocido.

20 Pues bien, a tenor de lo expuesto, y en base al ar-
ticulado que recoge los conceptos expresados, debe conside-
rarse, que la invención a que se refiere la presente memo-
ria, constituye una novedad industrial, con características
y ventajas que la hacen merecedora del privilegio de explo-
25 tación exclusiva que por ella se solicita, premiando así
los méritos de quien aporta a la industria del país una me-
jora efectiva y precisamente comprendida entre las enuncia-
das por la Ley como patentables. (Arts. 46 y 47 en relación
con el 171, en su nueva redacción afectada por la Orden de
30 18 de Noviembre de 1935).

1

La presente invención, según se expresa en el enunciado de esta memoria descriptiva, se refiere a una articulación posicionable perfeccionada, la cual ha sido concebida y realizada en orden a obtener numerosas y notables ventajas respecto a otras existentes de análogas finalidades.

5

10

La articulación posicionable que la invención propone está especialmente concebida para su aplicación en tableros de dibujo, orientación de placas solares, partes de ventana, partes incorporables del somiers en camas de enfermos y en general al posicionamiento de cualquier cuerpo que deba ser variado en función de su trabajo o a lo largo de su proceso.

15

20

Basicamente dicha articulación se constituye mediante dos brazos articulados por uno de sus extremos, de tal forma que uno de tales brazos queda fijo y el otro móvil, habiéndose previsto entre los mismos una biela articulada al brazo móvil cuyo biela cuenta con un pivote transversal en su extremo libre que es posicionable en diferentes muescas correspondientes a una cremallera practicada en el brazo fijo.

25

30

Asimismo, se ha previsto que el conjunto cuenta con un cursor que es desplazable a lo largo del brazo fijo y determina el posicionamiento de la biela y por lo tanto del brazo móvil, desplazando el pivote transversal de la biela mediante planos inclinados practicados en sendas ventanas, en una de las cuales incorpora una lámina flexible a modo de resorte.

Para complementar la descripción que seguidamente se va a realizar y con objeto de llegar a una mejor

1 comprensión de las características del invento, se acompaña
a la presente memoria descriptiva de una hoja única de pla-
nos en la que se muestra una vista en perspectiva de la ar-
ticulación posicionable realizada de acuerdo con la inven-
5 ción.

A la vista de la mencionada figura, puede obser-
varse como la propia articulación posicionable se constitu-
ye a partir de dos brazos 1 y 2 que están articulados por -
uno de sus extremos alrededor del eje 3. Entre dichos bra-
10 zos 1 y 2 se ha previsto una biela 4 que está articulada en
el brazo móvil 1 alrededor del eje 5, de tal forma que dicha
biela cuenta con un pivote transversal 6 previsto en su ex-
tremo libre y que es posicionable en las muestras correspon-
dientes a la cremallera 7 practicada en el brazo 2.

15 Asimismo, el conjunto incorpora un cursor 8 que
es desplazable a lo largo del brazo fijo 2 y cuya maniobra
determina el posicionamiento de la propia biela 4, debido a
los planos inclinados 9 previstos en las ventanas que lateral-
mente incorpora el mencionado cursor 8, con la particulari-
20 dad de que tales planos inclinados 9 desplazan al pivote -
transversal 6 fuera de las muescas de la cremallera 7 para
situarse en otra muesca y variar la posición del propio bra-
zo móvil 1.

25 Finalmente, cabe decir que una de las ventanas
del cursor 8 incorpora una lámina flexible 10 a modo de re-
sorte, la cual tiende a mantener el pivote transversal 6 en
el fondo de una de las muescas de la cremallera 7.

1 Hecha la descripción a que se refiere la memoria
que antecede, es preciso insistir en que los detalles de
realización de la idea expuesta, pueden variar, es decir,
que pueden sufrir pequeñas alteraciones, basadas siempre
5 en los principios fundamentales de la idea, que son en esen-
cia los que quedan reflejados en los párrafos de la descrip-
ción hecha. En efecto, el Artículo 48 del Estatuto vigente
sobre Propiedad Industrial, establece como no patentables,
en su apartado tercero, "los cambios de forma, dimensiones,
10 proporciones y materias de un objeto ya patentado", fijando
así el criterio del legislador en el sentido de que paten-
tada una idea que pueda dar lugar a una realidad práctica
e industrializable, nadie podrá apoyarse en ella para, a
pretexto de haber introducido ligeras modificaciones, pre-
15 sentarla como nueva y propia.

Este principio, en cuanto al alcance de la protec-
ción del objeto patentado se refiere, se halla confirmado
por numerosas Sentencias del Tribunal Supremo, y entre -
ellas, como más terminantes, en las de fechas 16 de octubre
20 de 1954, 23 de enero de 1959, 20 de marzo de 1964 y otras.

Establecido el concepto expresado, en cuanto a la
amplitud que debe darse a la protección solicitada, se re-
dacta a continuación la Nota de Reivindicaciones, de acuer-
do con lo que se establece en el último párrafo del apar-
25 tado tercero del Artículo 100 de la Ley, sintetizando así
las novedades que se desean reivindicar:

NOTA DE REIVINDICACIONES

En resumen, el privilegio de explotación exclusi-
va que se solicita, recaerá sobre las reivindicaciones si-

1

1ª.- "ARTICULACION POSICIONABLE PERFECCIONADA".-

5

10

caracterizada esencialmente porque está constituida por dos brazos articulados por uno de sus extremos entre los cuales se ha previsto una biela articulada en el brazo móvil, estando la biela provista de un pivote transversal en su extremo libre que es posicionable en las distintas muescas de una cremallera practicada en el brazo fijo, habiéndose previsto un cursor que desplazable a lo largo del brazo fijo determina el posicionamiento de la biela y por tanto el del brazo móvil, desplazando el pivote transversal de la biela mediante planos inclinados practicados en sendas ventanas una de las cuales incorpora una lámina flexible a modo de resorte.

15

2ª.- Se reivindica por último como objeto sobre el que ha de recaer el Modelo de Utilidad que se solicita: "ARTICULACION POSICIONABLE PERFECCIONADA".

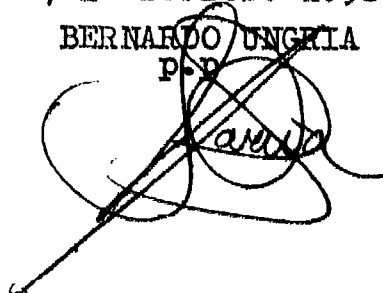
20

Todo conforme queda descrito y reivindicado en la presente memoria descriptiva que consta de seis páginas mecanografiadas y dibujos adjuntos.

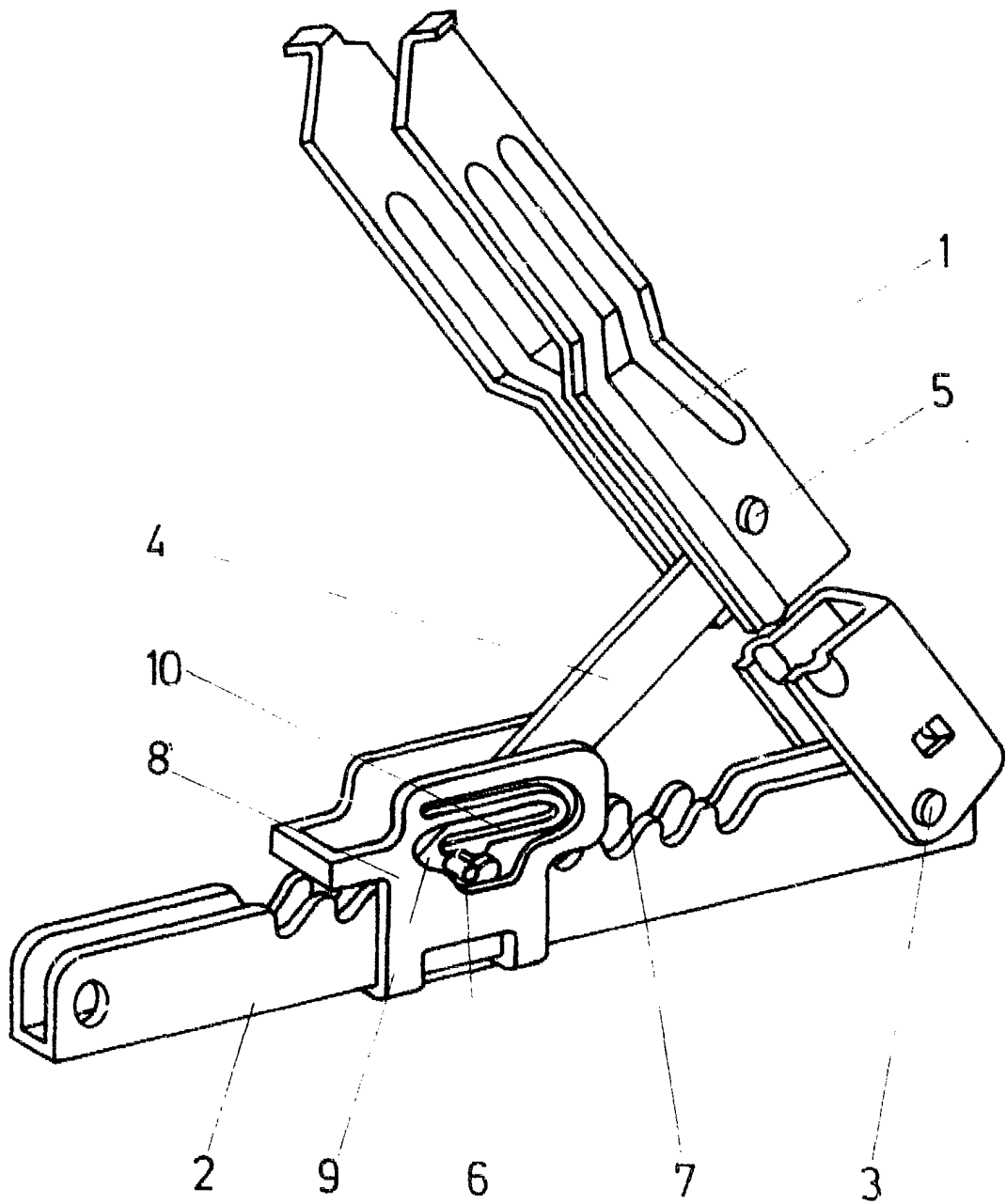
25

Madrid, 20 febrero 1.980

BERNARDO UNGRIA
P.D.



30



El Sr. Juan Amengual Rotger
Diputado a Cortes de España
PERKAL
1910

[Handwritten signature]