

AÑO

Expediente núm.



248743

248743

REGISTRO DE LA PROPIEDAD INDUSTRIAL

PATENTE DE

Inven^{ci}on

MEMORIA DESCRIPTIVA

que se acompaña a la solicitud de

una **PATENTE DE** por años, en España

a favor de

Joaquín Gaste lla Adloff.

..... de nacionalidad

..... domiciliado en Barcelona.

calle de

núm.

por:

PERRECCIONALIENTOS INTRODUCIDOS EN LOS JUEGOS DE

ESTRAJE DE LAQUINAS EMPLIÉS.

Nº 14619

SECRETARÍA

Agente Sr.

248743'



P A T E N T E D E I N V E N C I O N

por "PERFECCIONAMIENTOS INTRODUCIDOS EN LOS JUEGOS DE ESTI-
RAJE DE MAQUINAS TEXTILES", a favor de Don Joaquín CASTELLA
ADLOFF, de nacionalidad española, residente en Sabadell (Bar-
celona), Carretera Castellar, nº 124. - - - - -

M E M O R I A D E S C R I P T I V A

La presente Patente de Invención tiene por objeto garan-
tizar el derecho de fabricación y explotación exclusiva en to-
do el territorio nacional de las máquinas textiles dotadas de
los perfeccionamientos que constituyen el tema de la presente
5 exposición.

Los perfeccionamientos que se introducen en las máquinas
textiles dotadas de un juego de estiraje, se refieren concre-
tamente al medio de disponerse montada la corronera de estira-
je respecto al montante general de la máquina y al método de
10 regulación micrométrico del ecartamiento de dicho juego de es-
tiraje.

Para proceder a la descripción de cada uno de los per-
feccionamientos a que nos estamos refiriendo, nos auxiliaremos
de los dibujos de la hoja adjunta en la que se han representa-
do lateral y frontalmente en sus dos figuras, un esquema del
15 juego de estiraje de una de las máquinas, dado a título de



ejemplo no limitativo, de una de las formas de realización del objeto del invento.

En primer lugar, para proceder al montaje de la corronera -1-, en la bancada general de la máquina -2-, se dispone ésta con cojinetes de agujas en los extremos de sus ejes con los correspondientes retenes de grasa, consiguiéndose de esta forma enormes ventajas sobre los otros sistemas de montaje utilizados hasta el presente en este tipo de máquinas. Además los cilindros o corroneras de estiraje -1- y -3-, están montados sobre el montante -2-, el cual por su parte inferior se dispone sobre un eje con posibilidad de movimiento angular sobre el mismo según el arco -5-. Fija al montante -2-, está la rueda dentada -6-, de modo que su desplazamiento represente un movimiento de los cilindros de estiraje -1- y -3-. Dicha rueda -6-, está engranada a un piñón -7-, o vis-sin-fin del que recibe el impulso de giro al ser accionado mediante el comando -8-, en relación con el eje -9-, sobre el que está el piñón -7-.

El citado eje -9-, del piñón, está montado sobre la bancada fija -10-, de la máquina y el botón de accionamiento -8-, está dotado en su borde de un moleteado para facilitar su accionamiento, y de una serie de graduaciones en relación con un punto fijo de referencia.

Su funcionamiento es bien sencillo pues para poder graduar a voluntad el ecartamiento de los cilindros de estiraje, basta con accionar el comando -8-, desplazándose entonces el montante -2-, sobre su eje -4-, según el arco -5-, efectuándose el giro en el sentido contrario al manipular el botón -8-, en dirección opuesta. Establecida la relación entre los diversos ecartamientos y la posición micrométrica del mando, basta-



rá colocar éste en la posición adecuada, según su escala graduada, para que el juego de estiraje quede automáticamente dispuesto en el ecartamiento deseado.

5 Desritos los perfeccionamientos objeto de la presente invención, es de hacer notar, que en la realización de los mismos, podrán variar, las formas, proporciones y disposición de los diferentes elementos, así como los materiales utilizados dentro del límite de sus equivalentes, sin que por ello se altere ni modifique la esencialidad de la misma.

10

- N O T A -

Se reivindica como objeto de la presente Patente de invención:

15 1º.- Perfeccionamientos introducidos en los juegos de estiraje de máquinas textiles, consistentes en montar a la coronera de estiraje sobre cojinetes de agujas con sus correspondientes retenes de grasa.

20 2º.- Los propios perfeccionamientos consistentes también en la disposición de la regulación micrométrica del ecartamiento de los cilindros de estiraje, obtenida mediante el montaje de dichos cilindros sobre un montante oscilante sobre un eje, estando dicho montante en su parte inferior fijado a una rueda dentada que a su vez engrana con un piñón o vis-sin-fin, dispuesto sobre un eje relacionado con la bancada fija de la máquina, cuyo eje cuenta en uno de sus extremos con un botón de
25 accionamiento dotado de graduaciones.

3º. PERFECCIONAMIENTOS INTRODUCIDOS EN LOS JUEGOS DE ESTIRAJE DE MAQUINAS TEXTILES.

Madrid, 17 de Abril de 1959.

FERNANDO PERAIRE

P.P.

Fernando Peraire

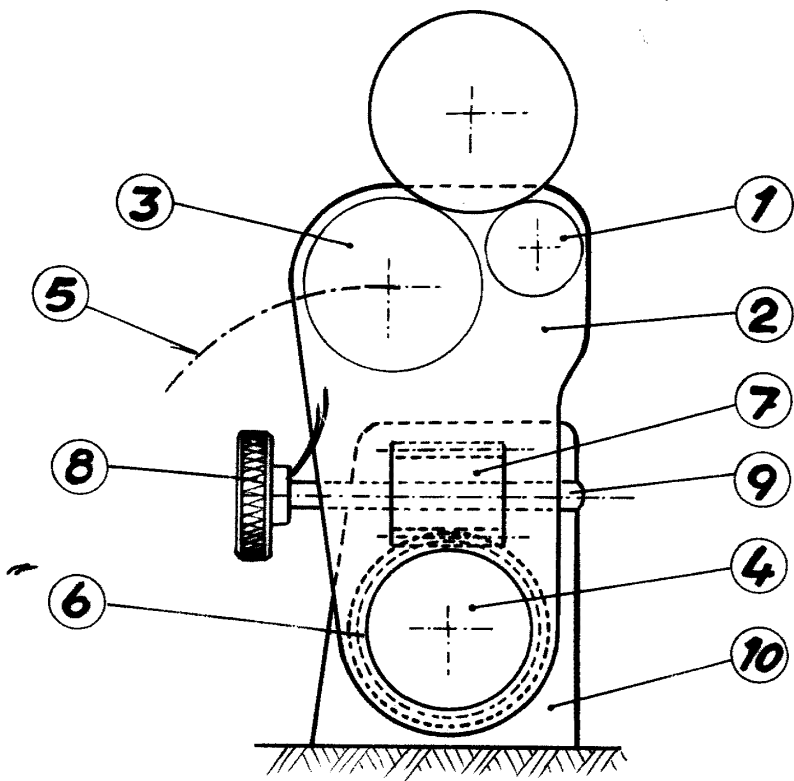


Fig. 1

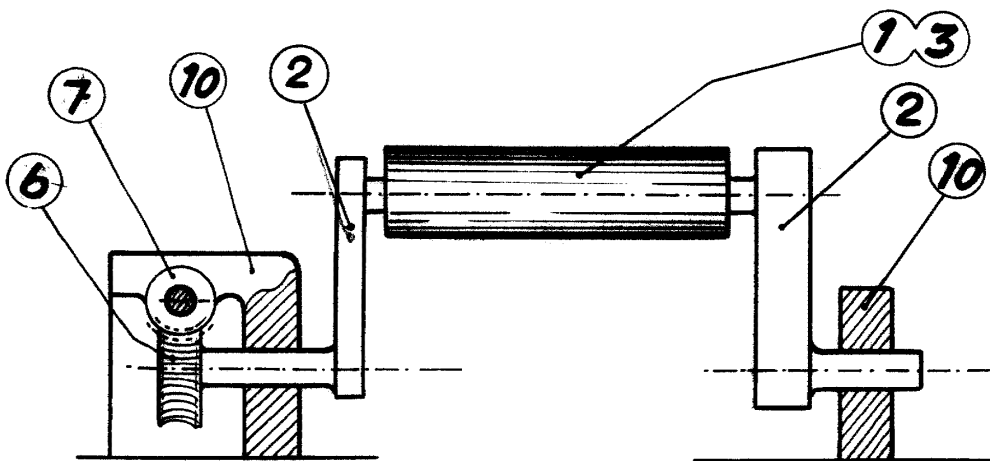


Fig. 2

P.A. Fernando Peraire

Escala variable