



ah

ESPAÑA

19 ES	11 NUMERO	10 Y
	21	
	22 FECHA DE PRESENTACION	
		20-2-80

MODELO DE UTILIDAD

1 SET. 1980

30 PRIORIDADES:	32 FECHA	33 PAIS
31 NUMERO		

47 FECHA DE PUBLICIDAD	61 CLASIFICACION INTERNACIONAL
	F06B 9/307

54 TITULO DE LA INVENCION

MANDO PERFECCIONADO PARA LAMAS ORIENTABLES DE VENTANAS.

71 SOLICITANTE (S)

DA JOSEFA BOTARGUES SABATE

DOMICILIO DEL SOLICITANTE

Cuartel, 14 - ROSELLO (Lerida)

72 INVENTOR (ES)

73 TITULAR (ES)

74 REPRESENTANTE

DON BERNARDO UNGRIA GOIBURU

1 El Estatuto vigente sobre Propiedad Industrial, de
26 de Julio de 1929, en su texto refundido publicado el 30
de Abril de 1930, establece los caracteres de patentabili-
5 objeto obtener ventajas sobre lo ya conocido, admitiendo
por consiguiente como patentables, las nuevas máquinas, a-
paratos, instrumentos, procesos de fabricación, etc. La am
plitud de conceptos previstos como patentables, ha llevado
al legislador a aclarar (Artº. 46) que la enumeración con-
10 tenida en dicho cuerpo legal es puramente enunciativa y no
limitativa, haciéndola extensiva incluso a los descubrimiento
tos de tipo científico (Artº. 47).

El Decreto de 26 de Diciembre de 1947, recogiendo
la Orden de 18 de Noviembre de 1935, confirma el cri
15 terio legal de que también serán patentables los instru
mentos, objetos, o partes de los mismos, que aporten a la funci
ón a que son destinados, un beneficio o efecto nuevo, y en defi
nitiva que constituyan una mejora sustancial sobre lo ante
riormente conocido.

20 Pues bien, a tenor de lo expuesto, y en base al ar
ticulado que recoge los conceptos expresados, debe conside
rarse, que la invención a que se refiere la presente memo-
ria, constituye una novedad industrial, con características
y ventajas que la hacen merecedora del privilegio de explo-
25 tación exclusiva que por ella se solicita, premiando así
los méritos de quien aporta a la industria del país una me-
jora efectiva y precisamente comprendida entre las enuncia-
das por la Ley como patentables. (Arts. 46 y 47 en relación
con el 171, en su nueva redacción afectada por la Orden de
30 18 de Noviembre de 1.935).

1 La presente invención se refiere, según se expresa en el enunciado de esta memoria descriptiva, a un mando para lamas orientables de ventanas, el cual ha sido sensiblemente perfeccionado en orden a mejorar su funcionalidad y eficacia.

5 El mismo solicitante es propietario del Modelo de Utilidad 212.746 relativo igualmente a una ventana de lamas orientables, en la que existían montantes laterales sobre los que eran giratorios los soportes de las lamas, comandados por excéntricas gobernadas simultáneamente por un brazo de mando común, accionado a su vez por una palanca solidarizada a una de dichas excéntricas.

10 Cada una de tales excéntricas está constituida por un cuerpo cilíndrico dotado en una de sus bases de un rebaje perimétrico determinante de un escalón, de tal manera que dicha zona escalonada quedaba incluida en un alojamiento previsto en un montante y recibiendo, una vez sobrepasado éste al soporte de la lama que se fijaba mediante un remache facetado.

15 La citada excéntrica, en la base opuesta, estaba dotada de una extensión radial determinante de un brazo de cuyo extremo emergían dos pivotes coaxiales, uno por cada cara del brazo, constituyendo medios de enganche para el brazo de mando y para la palanca de accionamiento.

20 El mando que constituye el objeto de la presente invención, conservando algunas de las características que aparecen en el Modelo de Utilidad anteriormente citado, tales como los montantes laterales sobre los que giran los soportes de las lamas, las excéntricas, el brazo que relaciona dichas excéntricas y la palanca de accionamiento del

25

30

1 conjunto, ofrece una serie de modificaciones destinadas á
simplificar al máximo el mecanismo, conservando su eficacia
y funcionalidad.

5 En este sentido se ha previsto que cada una de
las excéntricas presente un solo pivote paralelo al eje de
giro, emergente de la extensión radial de que está dotada
la excéntrica, y contando el mencionado pivote con una ex-
pansión en su extremidad libre que adopta una configuración
10 cónica, estando esta expansión dotada de dos cortes diame-
trales y desfasados entre sí 90° , con lo que se consigue
una cabeza expandible capaz de retenerse en los orificios
practicados en los soportes de las lamas.

15 Para complementar la descripción que seguidamente
se va a realizar y con objeto de ayudar a una mejor compren-
sión de las características del invento, se acompaña la pre-
sente memoria descriptiva, como parte integrante de la mis-
ma, de una hoja única de planos en la que con caracter
ilustrativo y no limitativo, se ha representado lo siguien-
te:

20 La figura 1, muestra un detalle en alzado lateral
y en sección de una ventana de lamas orientables dotada del
mando que constituye el objeto de la presente invención.

25 La figura 2, muestra un detalle ampliado y en
perspectiva de una de las excéntricas con las que cuenta
dicho mando.

30 A la vista de estas figuras puede observarse como
el mando en cuestión comprende sendos montantes laterales 1
en los que giran los soportes 2 de las lamas 3 de la ven-
tana. Estos soportes 2 están comandados por las excéntricas
4 mediante el brazo de mando 5 relacionado con todas ellas

1

y accionado a su vez mediante la palanca 6 que es solidaria a una de las excéntricas 4.

5

Cada una de las excéntricas 4 incorpora un pivote 7 en disposición paralela a su eje de giro y posicionado sobre la zona extrema libre de la extensión radial 8 con que cuenta dicha excéntrica 4.

10

Este pivote 7 está rematado por una expansión cónica 9 la cual está provista de dos cortes diametrales 10 perpendiculares entre sí.

15

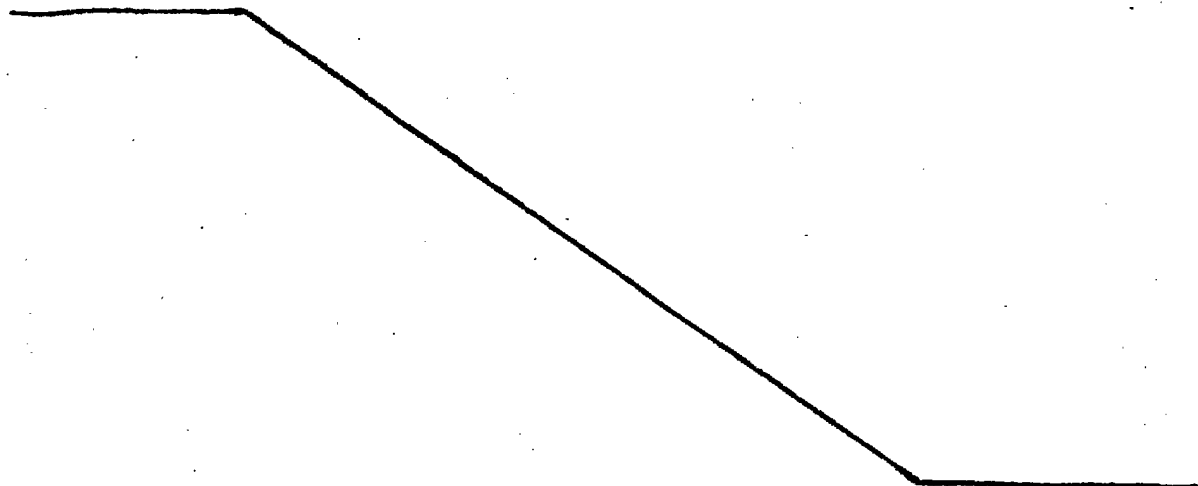
El mencionado extremo cónico 9 con sus entallas 10, define una cabeza flexible capaz de retenerse en los orificios operativamente practicados sobre los soportes 2 de las lamas 3, de tal manera que el montaje se realiza con una simple presión en la que la cabeza cónica 9 reduce sus dimensiones, y de manera que, cuando la base de dicha cabeza cónica ha sobrepasado la embocadura del orificio existente en el soporte 2, el escalonamiento determinado entre dicha base y el sector cilíndrico del pivote 7, impide la extracción de la mencionada cabeza.

20

Así pues, la citada cabeza extensible 9 del pivote 7, constituye un fiador que retiene la pieza con la que conecta.

25

30



1 Hecha la descripción a que se refiere la memoria
que antecede, es preciso insistir en que los detalles de
realización de la idea expuesta, pueden variar, es decir,
que pueden sufrir pequeñas alteraciones, basadas siempre
5 en los principios fundamentales de la idea, que son en esen-
cia los que quedan reflejados en los párrafos de la descrip-
ción hecha. En efecto, el Artículo 48 del Estatuto vigente
sobre Propiedad Industrial, establece como no patentables,
en su apartado tercero, "los cambios de forma, dimensiones,
10 proporciones y materias de un objeto ya patentado" fijando
así el criterio del legislador en el sentido de que paten-
tada una idea que pueda dar lugar a una realidad práctica
e industrializable, nadie podrá apoyarse en ella ~~para~~ a
pretexto de haber introducido ligeras modificaciones, pre-
15 sentarla como nueva y propia.

Este principio, en cuanto al alcance de la protec-
ción del objeto patentado se refiere, se halla confirmado
por numerosas Sentencias del Tribunal Supremo, y entre -
ellas, como más terminantes, en las de fechas 16 de octubre
20 de 1954, 23 de enero de 1959, 20 de marzo de 1964 y otras.

Establecido el concepto expresado, en cuanto a la
amplitud que debe darse a la protección solicitada, se re-
25 dacta a continuación la Nota de Reivindicaciones, de acuer-
do con lo que se establece en el último párrafo del apar-
tado tercero del Artículo 100 de la Ley, sintetizando así
las novedades que se desean reivindicar:

NOTA DE REIVINDICACIONES

En resumen, el privilegio de explotación exclusi-
va que se solicita, recaerá sobre las reivindicaciones si-
30 guientes:

1

1ª.- "MANDO PERFECCIONADO PARA LAMAS ORIENTABLES DE VENTANAS".- del tipo que comprende sendos montantes en los que giran los soportes de las lamas comandados por excéntricas mediante un brazo de mando accionado por una palanca solidaria a una de las excéntricas; caracterizado esencialmente porque cada una de las excéntricas presenta un pivote paralelo al eje de giro que emergente de la extensión radial que incorpora, dicho pivote se extiende diametralmente para rematar en un extremo cónico afectado por dos entallas longitudinales y perpendiculares entre sí definiendo una cabeza flexible capaz de retenerse en los orificios practicados en los soportes de las lamas.

5

10

15

2ª.- Se reivindica por último como objeto sobre el que ha de recaer el Modelo de Utilidad que se solicita: "MANDO PERFECCIONADO PARA LAMAS ORIENTABLES DE VENTANAS".

Todo conforme queda descrito y reivindicado en la presente memoria descriptiva que consta de siete páginas mecanografiadas y dibujos adjuntos.

20

Madrid, 20 de Febrero de 1.980

BERNARDO UNGRIA

P.p.



25

30

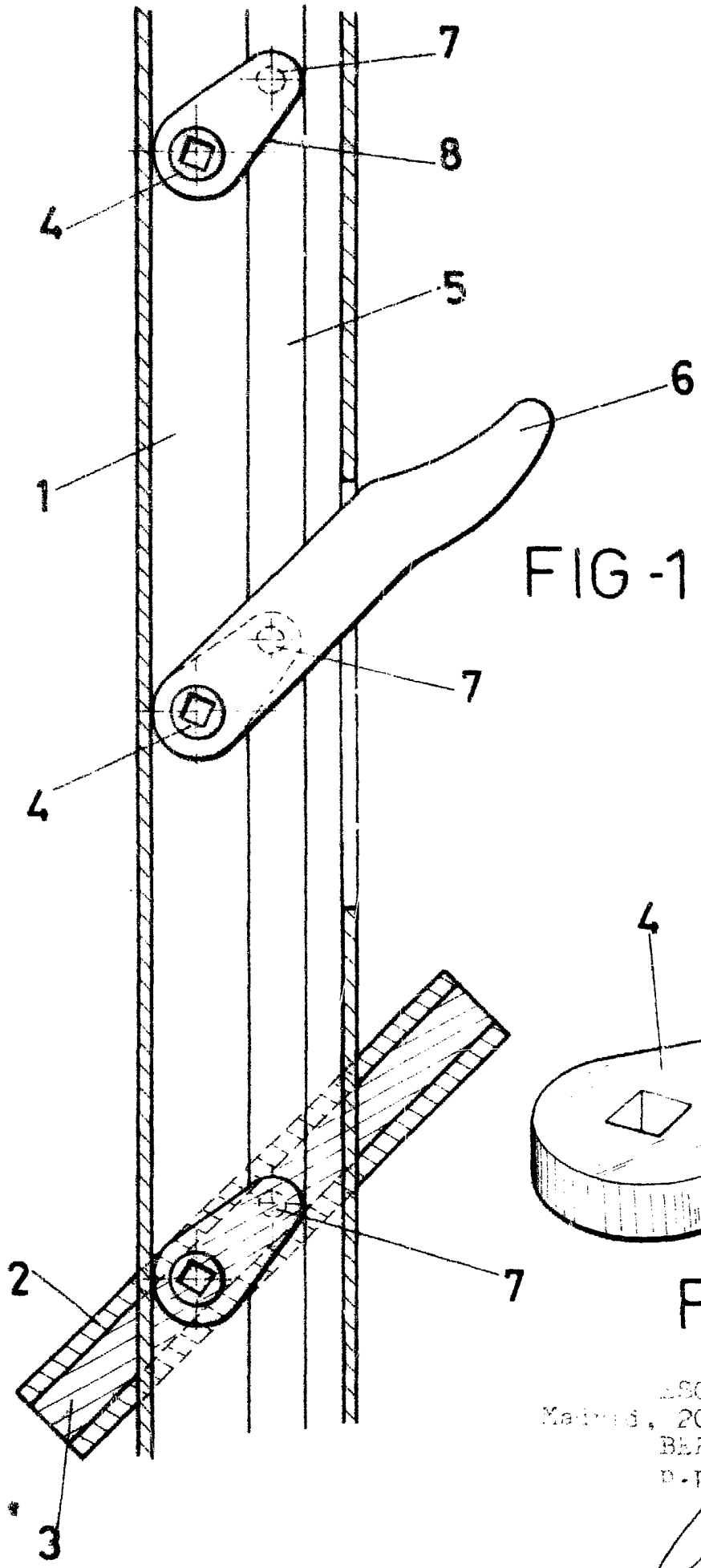


FIG - 1

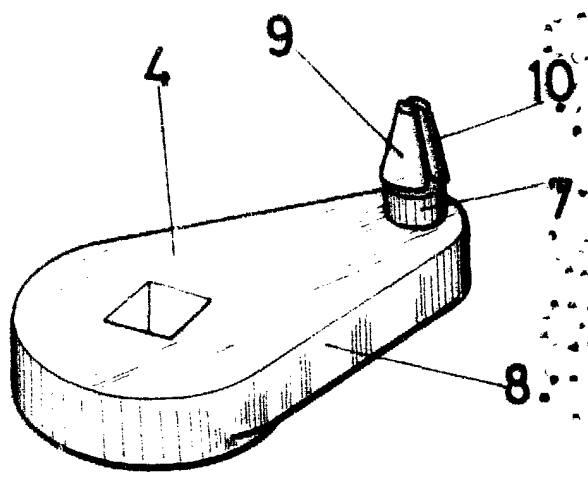


FIG - 2

ESCALA VARIABLE
Madrid, 20 febrero 1.980
BERNABO UEGRIA
D.P.