



ESPAÑA

19 ES 21 22	11 NUMERO 248.738/1	10 Y
	22 FECHA DE PRESENTACION 20.2.80	

MODELO DE UTILIDAD

16 NOV. 1980

30 PRIORIDADES: 31 NUMERO	32 FECHA	33 PAIS
------------------------------	----------	---------

47 FECHA DE PUBLICIDAD	51 CLASIFICACION INTERNACIONAL <i>F21V 21H0</i>
------------------------	--

54 TITULO DE LA INVENCIÓN  
 BRAZO PARA LAMPARAS DE ILUMINACION

71 SOLICITANTE (S)  
 D<sup>a</sup> CARMEN THIBAUT ANGUITA

DOMICILIO DEL SOLICITANTE  
 Micer Maco, 26 VALENCIA

72 INVENTOR (ES)

73 TITULAR (ES)

74 REPRESENTANTE  
 D. BERNARDO UNGRIA GOIBURU

1 El Estatuto vigente sobre Propiedad Industrial, de  
26 de Julio de 1929, en su texto refundido publicado el 30  
de Abril de 1930, establece los caracteres de patentabili-  
dad de las invenciones de tipo industrial que tienen por  
5 objeto obtener ventajas sobre lo ya conocido, admitiendo  
por consiguiente como patentables, las nuevas máquinas, a-  
paratos, instrumentos, procesos de fabricación, etc. La am-  
plitud de conceptos previstos como patentables, ha llevado  
al legislador a aclarar (Artº. 46) que la enumeración con-  
10 tenida en dicho cuerpo legal es puramente enunciativa y no  
limitativa, haciéndola extensiva incluso a los descubrimien-  
tos de tipo científico (Artº. 47).

El Decreto de 26 de Diciembre de 1947, recogiendo  
la Orden de 18 de Noviembre de 1935, confirma el criterio  
15 legal de que también serán patentables los instrumentos, ob-  
jetos, o partes de los mismos, que aporten a la función a  
que son destinados, un beneficio o efecto nuevo, y en defi-  
nitiva que constituyan una mejora sustancial sobre lo ante-  
riormente conocido.

20 Pues bien, a tenor de lo expuesto, y en base al ar-  
ticulado que recoge los conceptos expresados, debe conside-  
rarse, que la invención a que se refiere la presente memo-  
ria, constituye una novedad industrial, con características  
y ventajas que la hacen merecedora del privilegio de explo-  
25 tación exclusiva que por ella se solicita, premiando así  
los méritos de quien aporta a la industria del país una me-  
jora efectiva y precisamente comprendida entre las enuncia-  
das por la Ley como patentables. (Arts. 46 y 47 en relación  
con el 171, en su nueva redacción afectada por la Orden de  
30 18 de Noviembre de 1.935).

1

Segun se desprende del enunciado de esta memoria el objeto que se describe esta referido a brazos para lamparas de iluminación, cuya forma constructiva ha sido estudiada en orden a sus simplicidad, tanto de fabricación como de montaje.

5

10

Fundamentalmente se caracteriza por esta constituido por dos placas simetricas acoplables superficialmente a traves de rehundidos previstos en las caras de acoplamiento, que establecen una separación de las propias placas, utilizables para el paso de los conductores electricos.

15

Las placas estan dotadas en sus extremos o puntos de su perimetro, según la configuración que adopten, de unos recortados para acoplar nexos de unión, a través de los cuales se incorporan tanto al distribuidor central como a los soportes de las tulipas.

20

Esencialmente, los nexos de unión, se caracterizan por estar constituidos por cuadradillos, que tienen alas en disposición opuestas, por medio de las cuales se unen entre sí las dos placas formativas de los brazos. Los cuadradillos tienen un paso roscado por el cual y mediante racores tubulares roscados, se fijan al distribuidor y a los soportes de las tulipas, sirviendo dicho paso para los conductores electricos.

25

Para mejor comprensión de lo expuesto, se acompañan a esta memoria, como ejemplo práctico de realización, un juego de dibujos en los que se muestra lo siguiente:

Figura 1ª.- Perspectiva de dos de las placas simetricas, y de uno de los cuadradillos de unión, en disposición correspondiente de montaje.

30

Figura 2ª.- Perspectiva de la formación de un bra

1 zo de lampara, por la reunión de dos placas y sus correspon  
dientes cuadradillos, uno de los cuales aparece separado -  
en disposición de montaje.

5 A tenor de las mencionadas figuras, vemos las --  
placas (1) y (2), de forma perimetral variable, que presen  
tan zonas rebundidas (3) para acoplamiento mutuo superficial  
estableciendo así espacios de separación entre placas que  
permiten el paso de los conductores electricos.

10 Las propias placas presentan en su contorno sen  
dos recortados (4) en los que se ha de acoplar el cuadradi  
llo correspondiente (5) que tiene un paso (6) roscado, en  
el que se monta un racor tubular, también roscado, para in  
corporar el brazo al distribuidor de la lampara al soporte  
de las tulipas, sirviendo además para pasar los conductores  
15 electricos.

Los cuadradillos están dotados de aletas (7) en  
oposición, que establecen puntos de anclaje, para las pla  
cas a través de tornillos o remaches.

20 Según lo descrito, resulta un brazo de fabricación  
simplificada, formado con piezas modulares, por lo que que  
da reducido notablemente el número de moldes para su fabri  
cación.

25 No se considera necesario hacer más extensa esta  
descripción para que cualquier persona perita en la materia  
comprenda perfectamente cual es la idea que se desea regis  
trar, así como las ventajas que de su realización industrial  
han de derivarse.

30 Por todo ello y para evitar posibles imitaciones  
se presenta esta solicitud pidiendo la explotación en exclu  
siva de la idea descrita, de acuerdo con las consideraciones

1

y puntos que se desean reivindicar, que se concretan en --  
las siguientes paginas.

5

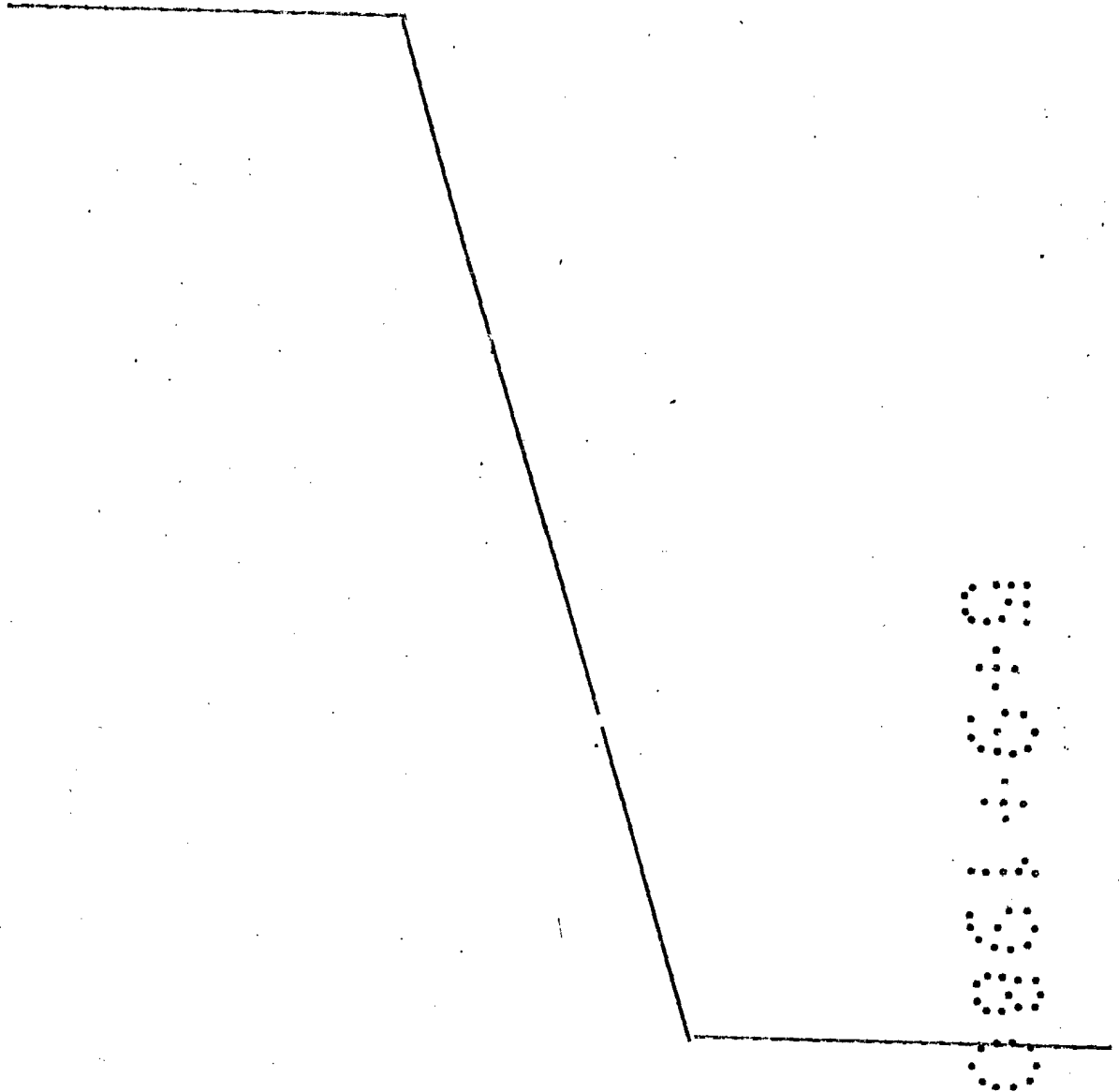
10

15

20

25

30



1 Hecha la descripción a que se refiere la memoria  
que antecede, es preciso insistir en que los detalles de  
realización de la idea expuesta, pueden variar, es decir,  
que pueden sufrir pequeñas alteraciones, basadas siempre  
5 en los principios fundamentales de la idea, que son en esen-  
cia los que quedan reflejados en los párrafos de la descrip-  
ción hecha. En efecto, el Artículo 48 del Estatuto vigente  
sobre Propiedad Industrial, establece como no patentables,  
en su apartado tercero, "los cambios de forma, dimensiones,  
10 proporciones y materias de un objeto ya patentado" fijando  
así el criterio del legislador en el sentido de que paten-  
tada una idea que pueda dar lugar a una realidad práctica  
e industrializable, nadie podrá apoyarse en ella para, a  
pretexto de haber introducido ligeras modificaciones, pre-  
15 sentarla como nueva y propia.

Este principio, en cuanto al alcance de la protec-  
ción del objeto patentado se refiere, se halla confirmado  
por numerosas Sentencias del Tribunal Supremo, y entre -  
ellas, como más terminantes, en las de fechas 16 de octubre  
20 de 1954, 23 de enero de 1959, 20 de marzo de 1964 y otras.

Establecido el concepto expresado, en cuanto a la  
amplitud que debe darse a la protección solicitada, se re-  
dacta a continuación la Nota de Reivindicaciones, de acuer-  
do con lo que se establece en el último párrafo del apar-  
25 tado tercero del Artículo 100 de la Ley, sintetizando así  
las novedades que se desean reivindicar:

#### NOTA DE REIVINDICACIONES

En resumen, el privilegio de explotación exclusi-  
va que se solicita, recaerá sobre las reivindicaciones si-  
30 guientes:

1                   1ª.- BRAZO PARA LAMPARAS DE ILUMINACION, caracte-  
terizado esencialmente por el hecho de estar constituido  
por dos placas simétricas acoplables superficialmente a -  
traves de rehundidos previstos en las caras de acoplamien-  
5                   to, que establecen una separación de las propias placas -  
utilizable para el paso de los conductores electricos; y -  
cuyas placas tiene en sus extremos unos recortados para -  
acoplar nexos de unión a traves de los cuales se incorpo-  
ran tanto al distribuidor central como a los soportes de  
10                   las tulipas.

                  2ª.- caracterizado porque los nexos de unión -  
están constituidos por sendos cuadradillos que tienen las  
aletas, en disposicion opuesta por medio de las cuales se  
unen entre sí las dos placas formativas de los brazos, y -  
15                   cuyos cuadradillos tienen un orificio pasante roscado, por  
el cual y mediante tubo roscado se fijan al distribuidor -  
y soporte de las tulipas, constituyendo además el paso -  
para los conductores electricos.

                  3ª.- Se reivindica por último como objeto sobre  
20                   el que ha de recaer el modelo de utilidad que se solicita  
BRAZO PARA LAMPARAS DE ILUMINACION.

                  Todo conforme queda descrito y reivindicado en  
la presente memoria descriptiva que consta de siete pagi-  
nas mecanografiadas y dibujos que se acompañan.

25                   Madrid 20 de Febrero 1980

BERNARDO UNGRIA

D.P.

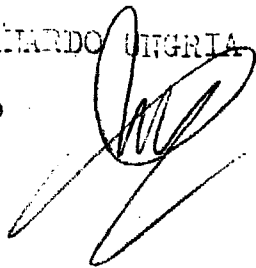


FIG. 1

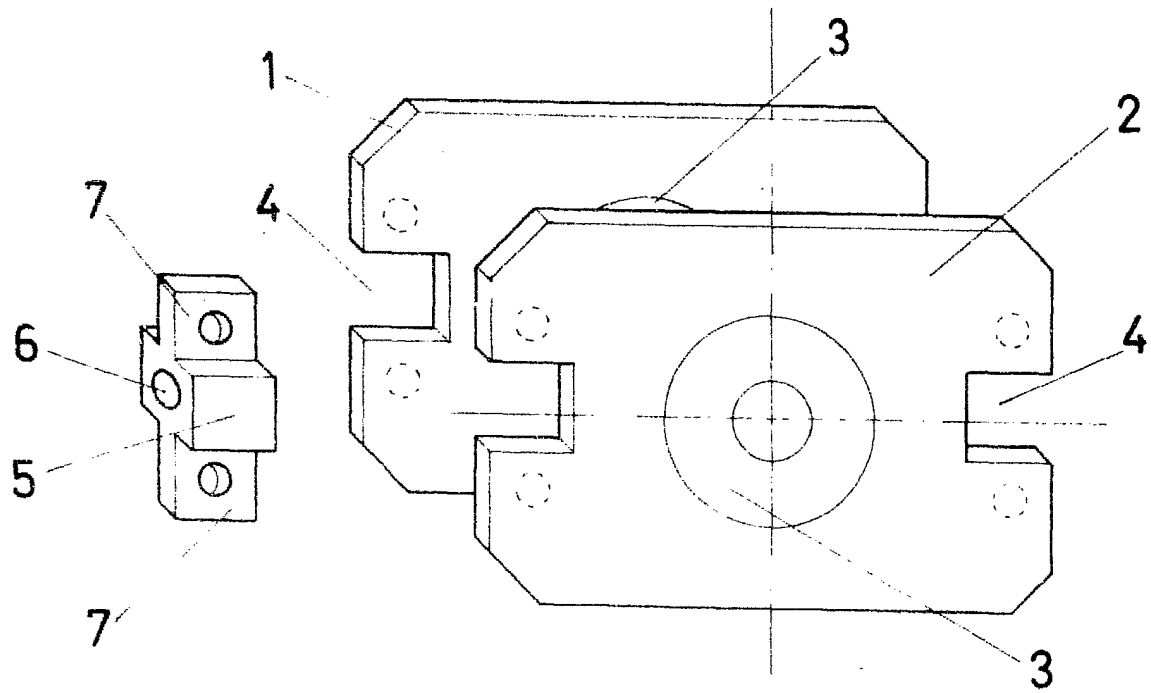
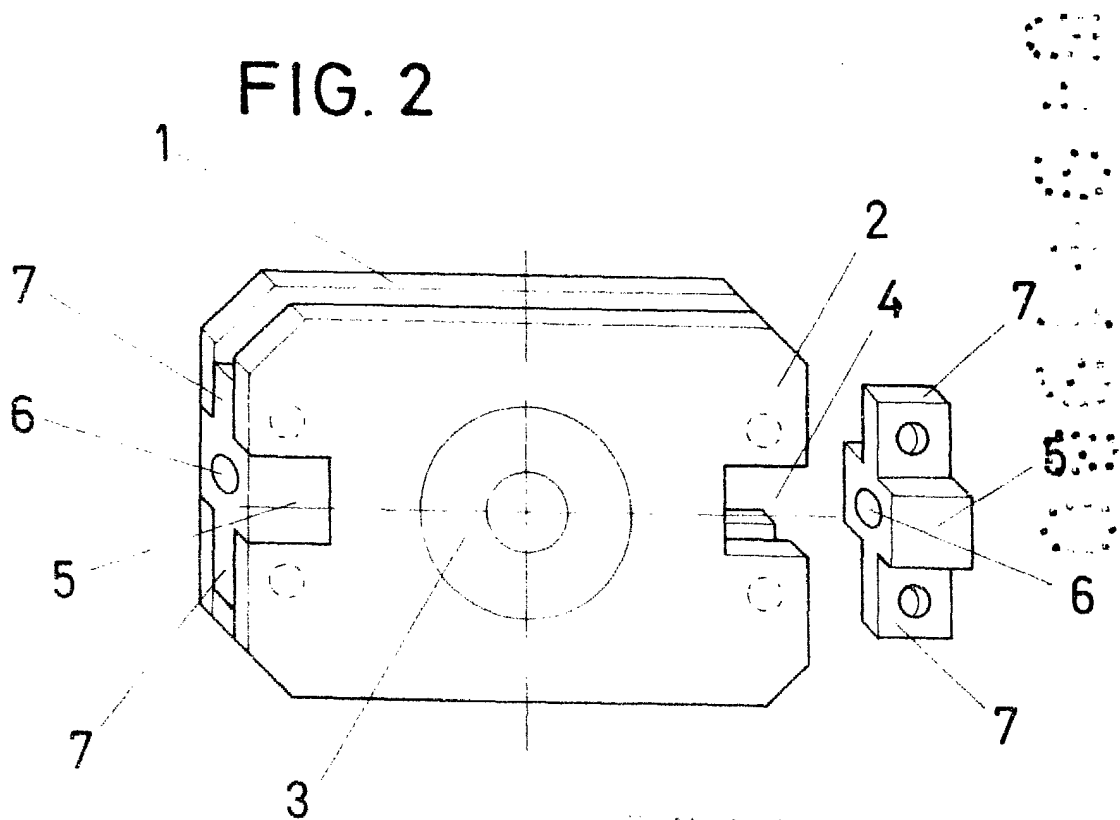


FIG. 2



ESCALA VARIABLE  
Madrid, 20 Febrero 1981  
CARMEN THIBAUT ANGUITA  
S.S.