



ESPAÑA

10	ES	11	NUMERO	19	Y
21			248731		
22			FECHA DE PRESENTACION		

MODELO DE UTILIDAD

16 MAYO 1980

30	PRICIDADES:	32	FECHA	33	PAIS
31	NUMERO				

47	FECHA DE PUBLICIDAD	51	CLASIFICACION INTERNACIONAL
			E 04 B 5/52

54	TITULO DE LA INVENCIÓN
	"Techo suspendido mejorado".

71	SOLICITANTE (S)
	Doña Alejandra Jaca Ceberio

	DOMICILIO DEL SOLICITANTE
	Barcelona, Calle Mascaró, 56, planta.

72	INVENTOR (ES)

73	TITULAR (ES)
	La misma

74	REPRESENTANTE
	Don Antonio Guilleumas Brosa

El objeto del presente modelo de utilidad es un techo suspendido mejorado, que se distingue de los existentes por su fácil montaje y su perfecto acabado, así como por el hecho de que las lamas de revestimiento que lo constituyen, así como unos perfiles tapajuntas que entre ellas se disponen, pueden afectar respecto a las paredes de la habitación una posición perfectamente paralela o bien oblícua.

- 5.
- 10.
- 15.
- Por otro lado, el emparrillado que sirve de sostén a las referidas lamas se consigue mediante el concurso de unos perfiles que se suspenden paralelamente entre sí, por cualquier procedimiento convencional conocido del techo de la habitación, mientras que otros perfiles, que son los tapajuntas aludidos, se sujetan a los anteriores mediante el simple concurso de unas pinzas flexibles ahorquilladas, que a su vez son capaces de discurrir en un sentido u otro a través de los tapajuntas mencionados.

- 20.
- Para mejor comprensión de la presente memoria descriptiva se acompañan unos dibujos en los que, esquemáticamente y tan sólo a título de ejemplo, se representa un caso práctico de realización de un falso techo mejorado que reúne las condiciones brevemente enunciadas.

- 25.
- En dichos dibujos la figura 1 es una vista en perspectiva de los elementos esenciales que constituyen el techo, habiendo representado el perfil superior parcialmente y mediante líneas de trazos con el fin de fa-

- cilitar la observación de las otras partes constituyentes del techo. La figura 2 es una vista en planta superior de la figura representada en perspectiva, observándose en esta figura 2 el perfil superior anteriormente aludido seccionado longitudinalmente mediante un plano paralelo, mientras que la figura 3 es una repetición de la figura 2, pero con las lamas y el perfil tapajuntas afectando una posición oblicua respecto al perfil superior repetidamente aludido.
- 5.
10. De la observación de dichas figuras se desprende que el falso techo mejorado está constituido a partir de unos perfiles 1, que se suspenden paralelos entre sí mediante cualquier sistema convencional del techo de la habitación. Los perfiles aludidos presentan una abertura longitudinal 2 en su cara inferior con el fin de permitir el paso de unos elementos flexibles, cuyas patas 3, que afectan divergencia, con convergencia curvilínea superior, tras un estrangulamiento inferior conforman una base plana 4, que queda introducida asimismo en un perfil tapajuntas 5, dado que éste presenta para ello una regata practicada longitudinalmente en su cara superior, con lo que los dos perfiles especificados, el 1 y el tapajuntas 5, quedan unidos pero con la particularidad de que la holgura que proporcionan las regatas aludidas, les permite afectar una posición perpendicular entre sí, o bien, en el caso que decorativamente o por exigencia constructiva se crea conveniente, disponerse oblicuamente.
- 15.
- 20.
- 25.

Las lamas 6 que conforman el techo quedan sostenidas por el emparrillado que se acaba de describir gracias a que las aletas longitudinales 7 que presentan conformadas en sus bordes descansan sobre la cara superior del perfil tapajuntas 5, quedando retenidas por la presión ascendente que sobre ellas efectúa el tapajuntas debido al elemento elástico de fijación, estando coadyuvado el montaje del todo el conjunto descrito por la particularidad de que el elemento elástico especificado, tal como se deduce de la simple observación de los dibujos, es capaz de discurrir en todos los sentidos, tanto a través de los perfiles 1 como de los tapajuntas 5 encargados de tapar las aletas de las lamas, en consecuencia sostener este material de revestimiento.

Serán independientes del objeto del presente modelo de utilidad los materiales, formas y dimensiones, tanto absolutas como relativas, de los distintos elementos que intervienen en su consecución y, en general, todo cuanto no altere, cambie o modifique la esencialidad de la invención.

REIVINDICACIONES

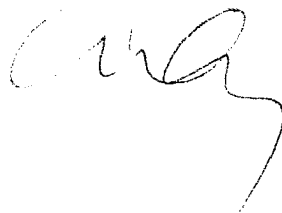
1. Techo suspendido mejorado, que se caracteriza por el hecho de estar constituido por unos perfiles abiertos longitudinalmente por su cara inferior con el fin de permitir el paso de unas pinzas ahorquilladas que tras un estrechamiento conforman una base alargada horizontal, que queda introducida asimismo en una regata que presenta en su cara superior otro perfil, con los que los dos tipos de perfiles referidos quedan unidos entre sí, pudiendo afectar el emparrillado descrito conformación rectangular o bien afectar los perfiles dispuestos inferiormente una posición oblicua respecto a los superiores, con la particularidad que entre los dos perfiles indicados y descansando longitudinalmente sobre la cara superior del inferior, quedan dispuestas las aletas que en sus bordes escalonados presentan las lammas de cubrición del emparrillado aludido, que por lo dicho anteriormente y en consecuencia, pueden afectar una posición paralela u oblicua respecto a las paredes de la habitación.
- 5.
- 10.
- 15.
20. 2. Techo suspendido mejorado.

La presente memoria consta de seis hojas foliadas, escritas por una sola cara.

Madrid. a 20 FEB. 1990

ALEJANDRA JACA CEBERIO

p.a.



5
0
4
2
0
0

FIG.1

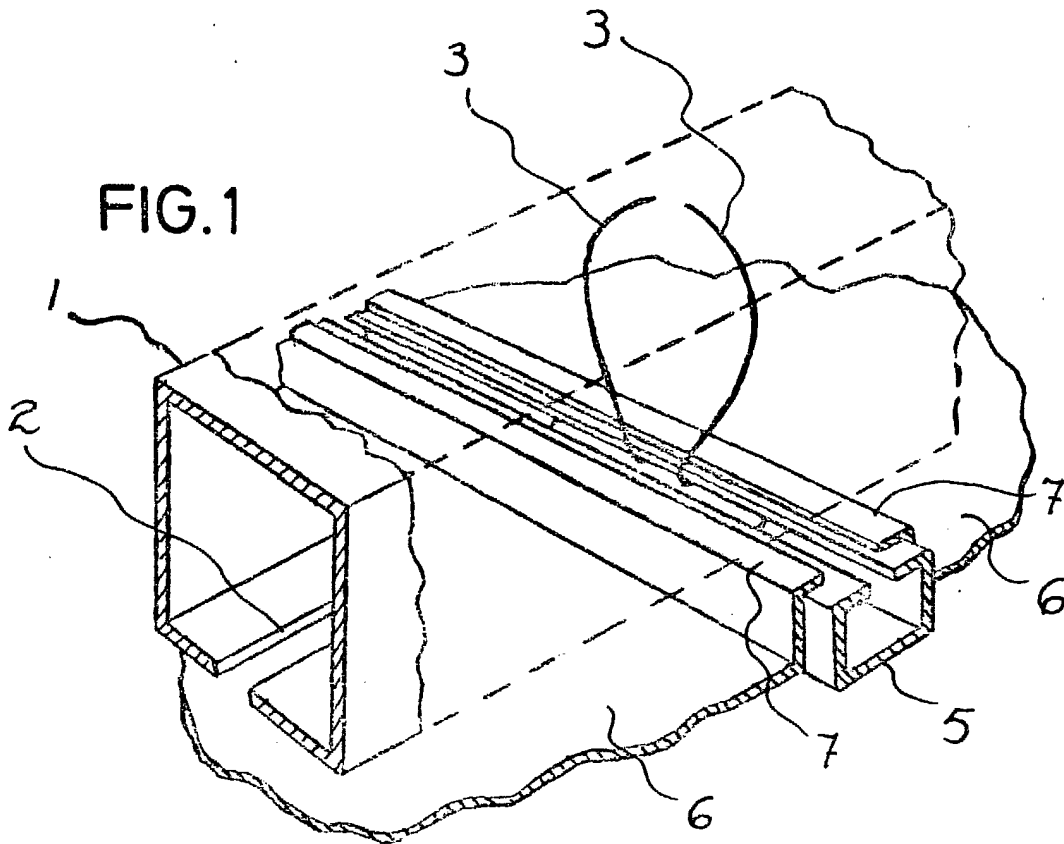


FIG.2

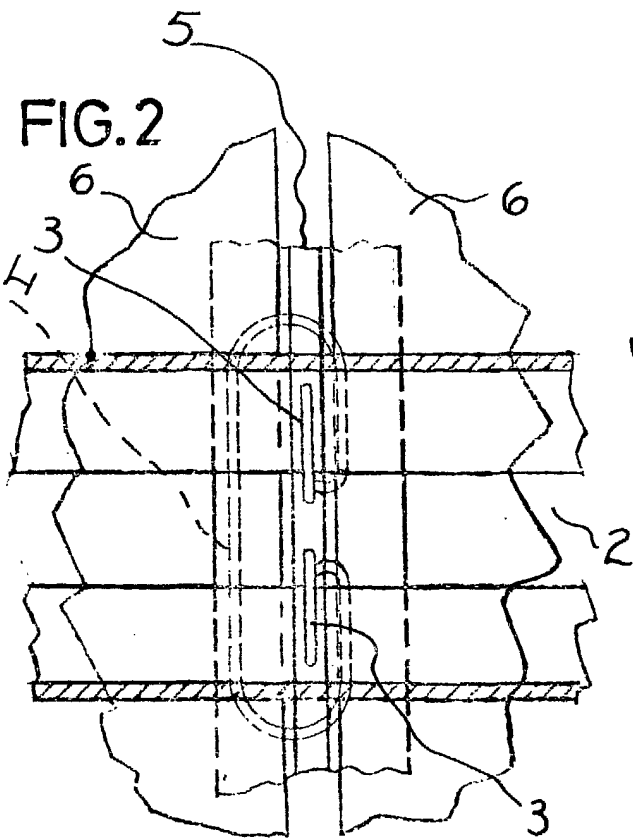
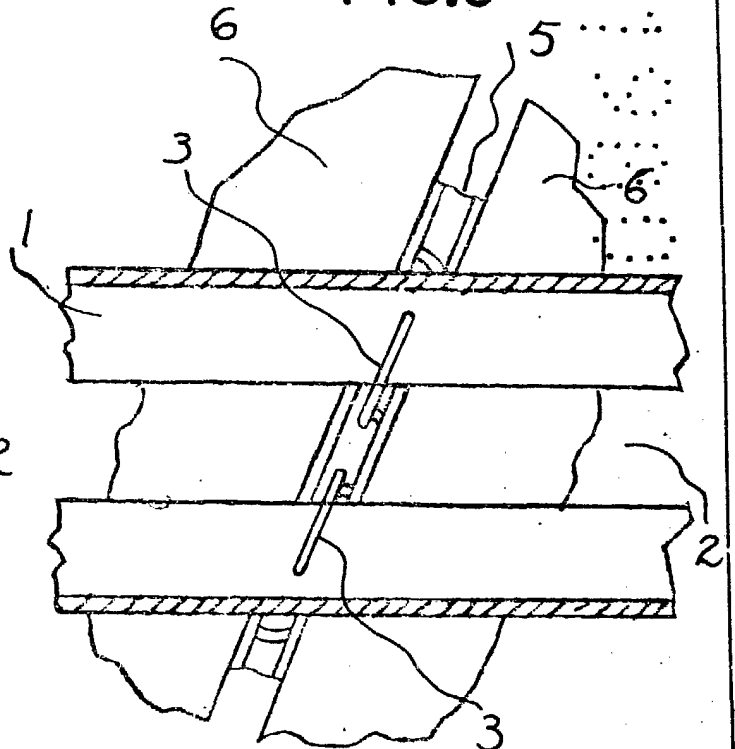


FIG.3



Madrid, 20 FEB. 1980
Alejandra Jaca Ceberio

p. a. *[Signature]*