

19	ES	11	NUM	248730	10	Y
21		22	FECHA DE PRESENTACION	20 FEB. 1980		



ESPAÑA

MODELO DE UTILIDAD

16 MAYO 1980

20	PRIORIDADES	21	NUMERO	22	FECHA	23	PAIS
----	-------------	----	--------	----	-------	----	------

47	FECHA DE PUBLICIDAD	51	CLASIFICACION INTERNACIONAL
			Fh1C 19/02

64	TITULO DE LA INVENCIÓN
	"DISPOSITIVO PARA DISPARO DE ARMAS DE FUEGO CON RETENCION A BOLSAS"

71	SOLICITANTE (S)
	D. ABEL MAGAÑA MOTIS
	DOMICILIO DEL SOLICITANTE
	C/. Pedro M ^a Ric, 22 ZARAGOZA

72	INVENTOR (ES)

73	TITULAR (ES)
	D. ABEL MAGAÑA MOTIS

74	REPRESENTANTE
	D. JAIME ISERN CUYAS, Agente Oficial de la Propiedad Industrial.

MEMORIA DESCRIPTIVA

El presente modelo de utilidad se refiere a un dispositivo para disparo de armas de fuego con retención a bolas.

5. En la invención se ha ideado un nuevo conjunto de sistemas para disparo de armas de fuego el cual presenta unas peculiaridades que lo hacen ventajosamente práctico con respecto a las realizaciones actualmente conocidas en el mercado y destinados para usos análogos, aportando el sistema que se preconiza unas ventajas de tipo funcional y mecánico que redundan en un menor esfuerzo sobre el disparador por parte del usuario y en una considerable economía con respecto a los sistemas convencionales, debido al hecho de que en el sistema motivo de la solicitud se prescinde de gran parte de los órganos y ballestas requeridos hasta la fecha, lo cual evidentemente reduce los costes de fabricación.
- 10.
- 15.
20. Como el enunciado indica, el sistema de la invención se fundamenta en la retención del muelle de disparo del percutor en su posición comprimida por medio de bolas, emergentes de la superficie de un casquillo alojado axialmente en el interior de otro susceptible de girar o bien desplazable por la acción del disparador liberando este casquillo las bolas, con cuya acción permite al sistema percutor efectuar el disparo por la presión del muelle comprimido.
25. La retención del sistema percutor se establece debido a un rebaje en el diámetro de el mismo en el cual quedan alojadas las bolas en su posición comprimida, y que a su vez quedan retenidas en su parte exterior mediante el casquillo.

El giro o desplazamiento accionado por el dis-

parador del arma enfrenta las bolas con los alojamientos practicados en él, permitiendo el movimiento de las bolas y cesando la retención, produciéndose el desplazamiento del percutor por la acción del muelle.

5. En la maniobra de carga, una corredera desplaza el sistema percutor, comprimiendo el muelle, que al llegar al rebaje mencionado permite el alojamiento de las bolas en él, pisando a su vez el casquillo por un muelle de llamada desfasándose las cavidades de las bolas quedando cargado el mecanismo.

10. Con el fin de facilitar la explicación se acompaña a la presente memoria descriptiva de una lámina de dibujos en la que se ha representado un caso de realización que se cita a título de ejemplo.

En los dibujos:

15. Las figuras 1 y 2, muestran sendas vistas en alzado lateral y superior del conjunto del mecanismo motivo de la invención.

La figura 3, corresponde a un despiece de los elementos integrantes del dispositivo de disparo.

20. Haciendo referencia a las figuras, se aprecia en su realización una carcasa -1-; un percutor -2-; un rebaje -3- de retención por enganche de bolas -4-; un muelle -5-; un casquillo -6- que forma parte integrante del sistema de retención del percutor; unos orificios -7- de alojamiento de las bolas -4-; un casquillo -8- giratorio sobre la menor sección del casquillo -6-; unos orificios -9-, susceptibles de adoptar una posición enfrentada a las bolas, para recibir parcialmente a las mismas, o bien una posición defasada con respecto a dichas bolas, estableciendo el bloqueo del percutor; una corredera de carga -10-;

5. una tuerca -11- de retén de la corredera de carga; un brazo basculante -12-; una palanca de apertura -13-; una corredera de cierre -14-; una pieza -15- de carga para accionamiento de la corredera -10-; un gatillo o disparador -16-; un muelle -17- de fijación bloqueo; y un sistema -18- de accionamiento.

10. El modelo, dentro de su esencialidad puede ser llevado a la práctica en otras formas de realización, que difieran en detalle de la indicada a título de ejemplo en la descripción y a las cuales alcanzarán igualmente la protección que se recaba. Podrá, pues, construirse en cualquier forma y tamaño, con los materiales más adecuados, por quedar todo ello comprendido en el espíritu de las reivindicaciones.

= . =

N O T A

15. Descrito el objeto y utilidad de la presente invención lo que se declara como no divulgado ni practicado en España, comprende las siguientes reivindicaciones.

20. 1. Dispositivo para disparo de armas de fuego con retención a bolas, caracterizado esencialmente por el hecho de retener un resorte previamente comprimido, mediante el alojamiento de unas bolas en un rebaje practicado en la pieza de enganche y retenidas en esa posición por la acción de una pieza o casquillo que no permite el desplazamiento de las mismas; hasta que por medio de la acción del disparador se desplace esta
25. pieza o casquillo hasta que al coincidir los alojamientos practicados en la misma permita la liberación de las bolas y a su vez del resorte por el sistema de retención.

2. Dispositivo para disparo de armas de fuego con retención a bolas.

Según se describe y reivindica en la presente memoria descriptiva que consta de 5 páginas foliadas y escritas a máquina por una sola de sus caras.

Madrid, a 23 de Mayo 1980

p.a.

~~JAIMO ISER - OTRAS
P. P.~~

5
0
:
2
:
0
0
0

DON ABEL MAGAÑA MOTIS

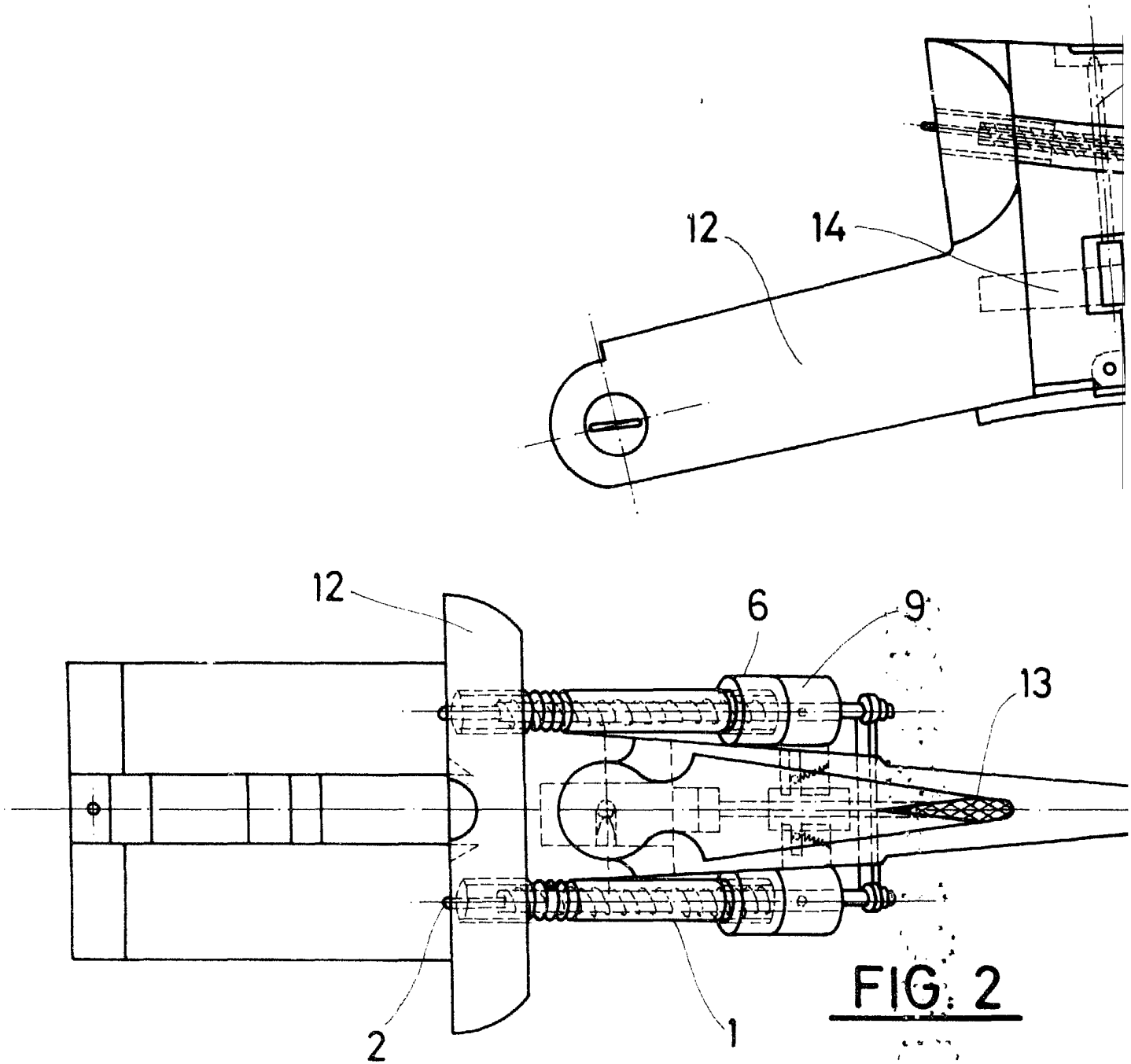
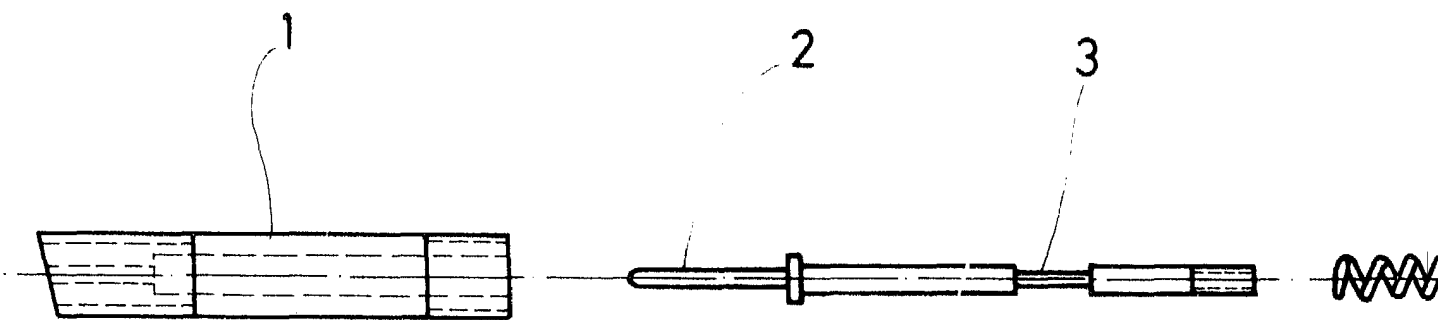


FIG. 2



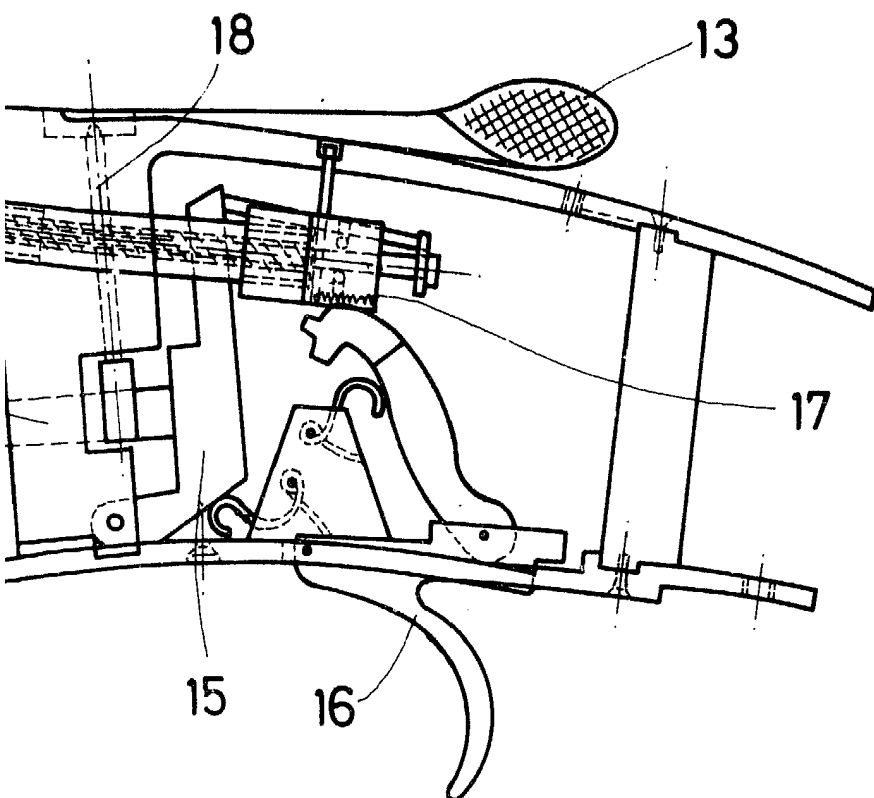


FIG. 1

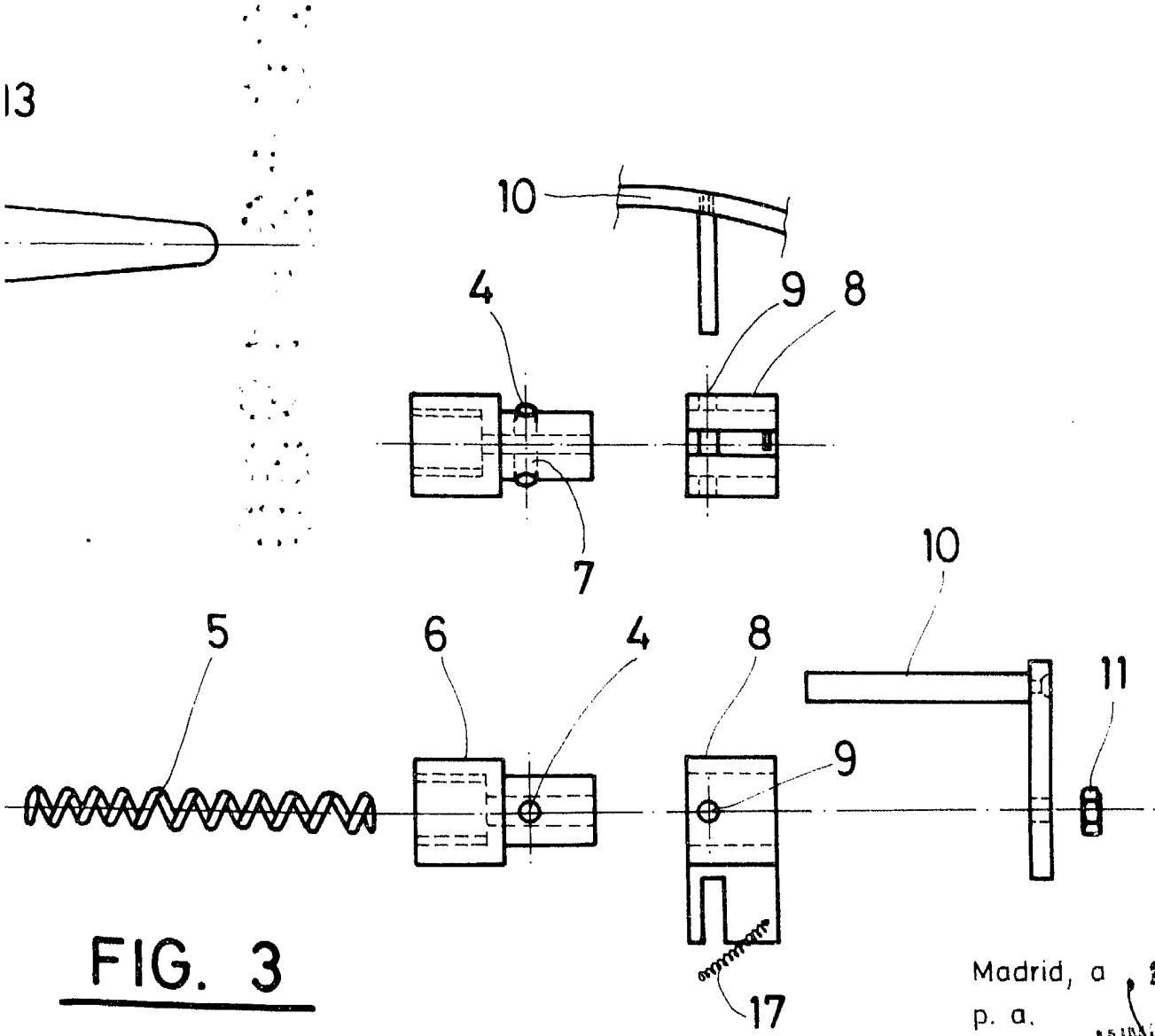


FIG. 3

Madrid, a 20 FEB. 1980

p. a.

JAIMÉ ISERN CUYÁS
P. P.