



ESPAÑA

19 ES 21 22	11 21 22	NUMERO 248712	10 Y
	FECHA DE PRESENTACION 19 FEB. 1980		

MODELO DE UTILIDAD

30 PRIORIDADES:

31 NUMERO

32 FECHA

33 PAIS

47 FECHA DE PUBLICIDAD

51 CLASIFICACION INTERNACIONAL

A 67 B 73/00

54 TITULO DE LA INVENCIÓN

"BOTELLERO ARMABLE".

71 SOLICITANTE (S)

D. VICENTE FERRER RAIMUNDO.

DOMICILIO DEL SOLICITANTE

MISLATA (Valencia), Av. Gregorio Gea, 77.

72 INVENTOR (ES)

73 TITULAR (ES)

74 REPRESENTANTE

D. ANGEL LUIS DE LA HERRAN Y DE LAS POZAS.

El presente Modelo de Utilidad se refiere a un botellero ar
mable, con pocos elementos y de muy sencillo armazón.

5. Son conocidos otro tipo de botelleros caseros en los que se
distribuyen las botellas en un armazón volado que se compone, nor
malmente, de puntales y traviesas, sosteniendo fondos en cuyos la
terales se adaptan las botellas que quedan más o menos a la mano
del usuario, pero en todos los casos la fijación mútua de toda y
cada una de las partes precisa una determinada operación y mecani
zación que obliga a mano de obra especializada o, por lo meno, a
10. plicada al trabajo.

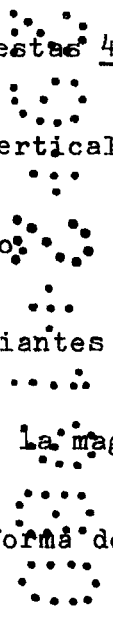
Con el fin de disminuir notablemente el costo de estos botelle
ros y prescindir de cualquier trabajo especial para su montaje, se
ha ideado una solución que une a su bajo precio, la facilidad
de
armar y desarmar un armazón de este tipo y que con el fin de com-
15. prender su alcance vamos a describir sobre el adjunto dibujo que
representa una realización preferida de la misma dada a título de
ejemplo y sin caracter limitativo.

En los dibujos:

La figura 1 muestra un armazón armado, tal y como se usa, y
20. la figura 2 muestra un despiece en detalle de los componentes

del armazón.

Podemos comprobar como en los dibujos hemos representado por 1 a los fondos de sección en cruz que debidamente colocadas en aspa puedan, con los cantos levantados de las alas sostener y elevar las botellas colocadas longitudinalmente sobre ellos, viéndose en los fondos de cada ángulo y siguiendo la bisectriz de cada uno, otros tantos manguitos 3 ahuecados que sirven de alojamiento a los puntales y traviesas 2 que encajan sus testas 4 con topes en cada manguito, conformando un armazón en vertical y en horizontal, muy sencillo de armar y a muy bajos costos.



Dentro de la esencialidad de la invención caben variantes de detalle, asimismo protegidas y así podrá ser cualquiera la magnitud relativa de cada una de las partes, cualquiera la forma de encaje de los puntales en los manguitos de sujeción y, desde luego, cualesquiera las dimensiones y materias en que se realice.

N O T A

Hecha la descripción del presente invento se hace constar que lo que se declara como no practicado ni divulgado en España comprende las siguientes

5.

R E I V I N D I C A C I O N E S

1ª.- Botellero armable, caracterizado por el hecho de constar de un travesaño principal de perfil en cruz en cuyas testas y cerca del final se dispone, en los vértices de fondo y en las bisectrices de cada ángulo de aspa otros tantos manguitos ahuecados que sirven de alojamiento a las cabezas de barras barritas enlazadas según bisectrices, por lo que reuniendo traviesa a traviesa mediante las barritas se tendrá un armazón ortogonal cuyas traviesas presenten sección en aspa y los puntales y enlaces serán las barritas encajadas por sus testas en los alojamientos de cada traviesa, sirviendo el canto longitudinal de cada traviesa y en cada celdilla creada de soporte longitudinal al lomo tendido de la botella estibada.

2ª.- BOTELLERO ARMABLE.

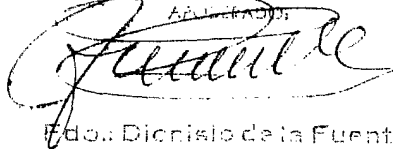
Según se describe y reivindica en la presente Memoria Descriptiva que consta de cinco hojas foliadas y mecanografiadas por una

20.

sola cara y de una lámina de dibujos.

Madrid, a 19 FEB. 1980

EL AGENTE OFICIAL
E.L. DE LA... Y...
A...
A...



D. Dionisio de la Fuente



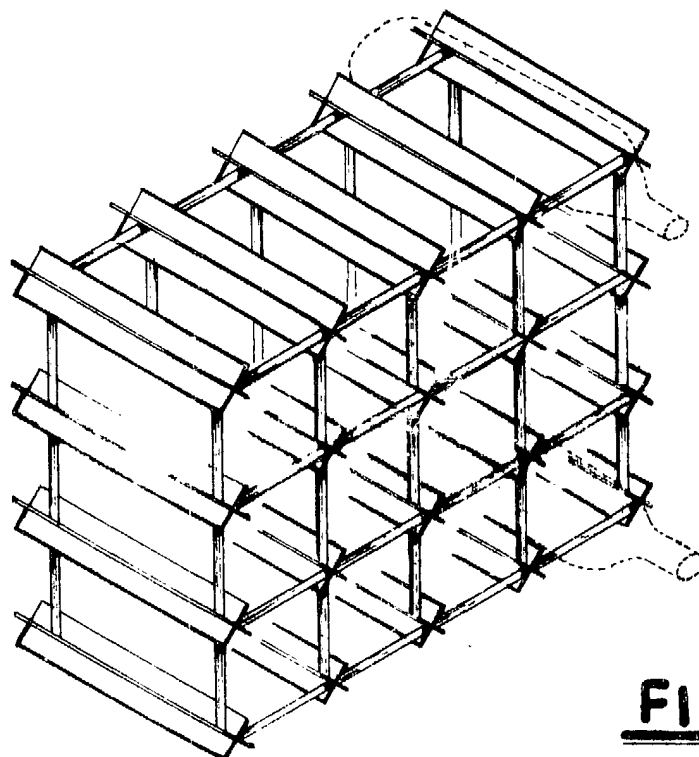


FIG.-1

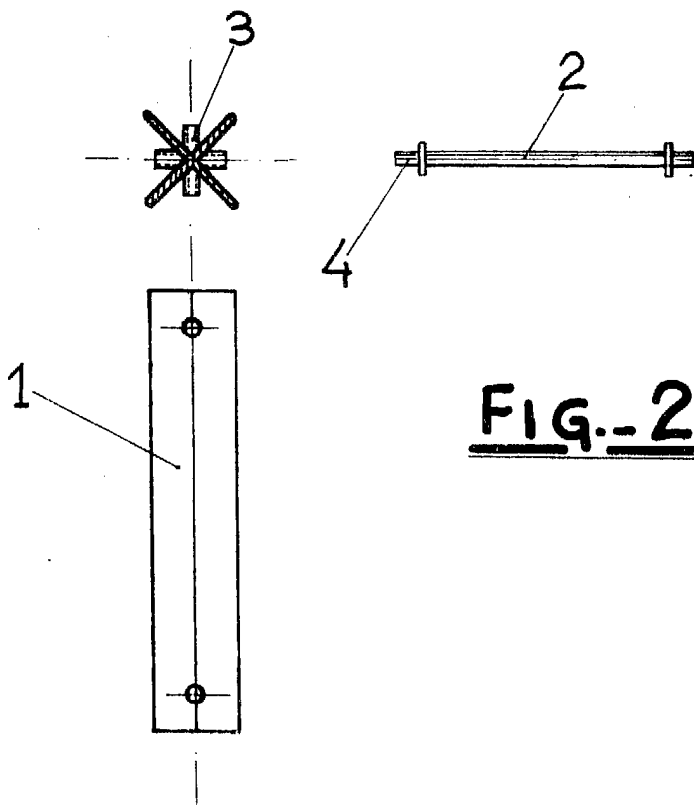


FIG.-2



Madrid, a 19 FEB. 1980
EL AGENTE OFICIAL
A. L. DE LAHIGRAN Y DE LAS POZAS
APLICADOR

Fdo.: Dionisio de la Fuente