

AÑO 1959

Expediente núm. _____



248712'

REGISTRO DE LA PROPIEDAD INDUSTRIAL

PATENTE DE INTRODUCCION

248712

MEMORIA DESCRIPTIVA

que se acompaña a la solicitud de

una PATENTE DE INTRODUCCION por diez años, en España

a favor de

Don José Goufous Patxi, de nacionalidad
española domiciliado en Tarrasa (Barcelona)
calle de Padre Llauredó núm. 82

por:

Perfeccionamientos introducidos en las máquinas peinadoras
de fibras textiles"

Nº 14514

Agente Savin



R. 1959

248712

248712

MEMORIA DESCRIPTIVA

para solicitar

PATENTE DE INTRODUCCION

en

ESPAÑA

por DIEZ años

por "PERFECCIONAMIENTOS INTRODUCIDOS EN LAS MAQUINAS
PEINADORAS DE FIBRAS TEXTILES"

A nombre de: Don José GONFAUS PATKY, de nacionalidad
española,

domiciliado en:

TARRASA, (BARCELONA), calle Padre Llauredó, 82

=====

El objeto de la presente solicitud de patente de
introducción, se refiere a perfeccionamientos en las máqui-
nas peinadoras de fibras textiles, no conocidos aún en Es-
paña, pero sí utilizados en Francia, país del que proviene
la fuente de información consistente en datos aportados
por la firma "N. Schlumberger & Cie.", de Guebwiller (Haut
Rhin).

Los perfeccionamientos introducidos consisten en
la documentación de un mecanismo de pare, combinados con los
elementos que ejercen presión sobre los cilindros arran-

5

10



16 A

248712

dores.

Con la aplicación de este mecanismo en las máquinas peinadoras de fibras textiles, se consigue el paro de la misma cuando se presentan gruesos excesivos de fibras entre los cilindros arrancadores, motivados por el arrollamiento inadecuado de fibras sobre los propios cilindros arrancadores, evitándose así desperdicios de fibras y atascamientos de la máquina, lo que se traduce en una mayor y más perfecta producción.

En el adjunto plano se ha representado el mecanismo de que se trata.

Como puede apreciarse, el mecanismo de paro, se compone de una pieza (1), solidaria con la palanca de presión (2), oscilante solidariamente con la pieza (1) y provista de un tornillo regulable (4) para ajustar en posición el extremo de la palanca (3) respecto al gatillo (5) que acciona al interruptor (6).

El mecanismo funciona como sigue:

Al producirse un aumento de fibras entre los cilindros arrancadores (7) y (8), el cilindro superior se desplaza hacia arriba, obligando a oscilar a la palanca (2) y, por consiguiente a la pieza (1) haciendo descender a la pieza (3) que, entonces, arrastra al gatillo (5) de forma automática debido a que el conjunto del mecanismo está montado sobre el carro (9) móvil según indica la flecha (10) con movimiento alternativo, en tanto que el interruptor (6) va montado fijo sobre la máquina.

El arrastre del gatillo determina el disparo del interruptor de parada de la máquina.

Descrito suficientemente el objeto de la presente

248712

16 A



solicitud, así como la manera de realizarlo prácticamente, debe hacerse constar que es susceptible de cualesquiera modificaciones de detalle que no alteren su fundamento.

-:- N O T A -:-

45

Los puntos de invención no propia ni nueva, pero no establecida ni practicada en España, que se presentan para que sean objeto de esta patente de introducción, por diez años, son los siguientes:

50

1ª.- Perfeccionamientos introducidos en las máquinas peinadoras de fibras textiles, caracterizados por la dotación de un mecanismo de pare, a cuyo efecto se dispone que el rodillo superior vaya montado oscilante y solidario con una pieza provista de un tope mediante el que, por mediación de un tornillo de ajuste de posición, arrastra, al oscilar por excesivo grueso de fibras, a una palanca acodada, de longitud regulable por enchufe de una pieza en la portadora, cuyo extremo libre queda en condiciones de actuar sobre un gatillo que dispara el interruptor de parada automáticamente por efecto de que el mecanismo va montado sobre el carro animado de movimiento alternativo, en tanto que el interruptor va fijo sobre la máquina.

55

60

2ª.- "PERFECCIONAMIENTOS INTRODUCIDOS EN LAS MÁQUINAS PEINADORAS DE FIBRAS TEXTILES".

65

Tal y como se ha descrito en la memoria que antecede, representado en el dibujo que se acompaña y para los fines que se han especificado.

Consta la presente memoria descriptiva de tres hojas escritas a máquina por una sola cara.

Madrid, 16 de Abril de 1959

- 3 -

D. José Gontaus Patxi

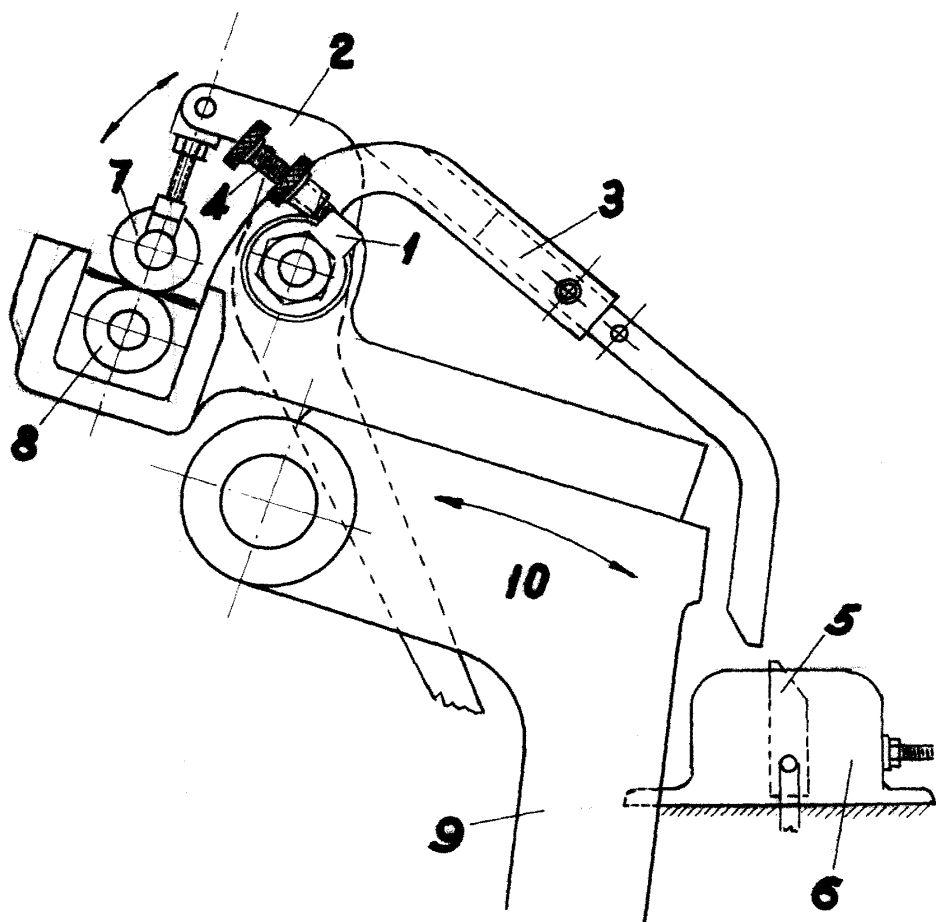
Hoja única.

248712

16



Escala variable.



16 ABR. 1959

[Handwritten signature]