



ESPAÑA

(10) ES	(11) NUMERO	(16) Y
(21)	248.704/7	
(22)	FECHA DE PRESENTACION	
	19.2.80	

MODELO DE UTILIDAD

16 NOV. 1980

(30) PRIORIDADES:	(32) FECHA	(33) PAIS
(31) NUMERO		

(47) FECHA DE PUBLICIDAD	(51) CLASIFICACION INTERNACIONAL
	A63H.17126

(54) TITULO DE LA INVENCIÓN
SALPICADERO DE COCHE DE JUGUETE

(71) SOLICITANTE (S)
TOYSE, S.A.

DOMICILIO DEL SOLICITANTE
Crta. Ibi-Villena, km 26,200.- (cruce) ONIL (ALICANTE)

(72) INVENTOR (ES)

(73) TITULAR (ES)

(74) REPRESENTANTE
D. BERNARDO UNGREA GOIBURU

1 El Estatuto vigente sobre Propiedad Industrial, de
26 de Julio de 1929, en su texto refundido publicado el 30
de Abril de 1930, establece los caracteres de patentabili-
dad de las invenciones de tipo industrial que tienen por
5 objeto obtener ventajas sobre lo ya conocido, admitiendo
por consiguiente como patentables, las nuevas máquinas, a-
paratos, instrumentos, procesos de fabricación, etc. La am-
plitud de conceptos previstos como patentables, ha llevado
al legislador a aclarar (Artº. 46) que la enumeración con-
10 tenida en dicho cuerpo legal es puramente enunciativa y no
limitativa, haciéndola extensiva incluso a los descubrimien-
tos de tipo científico (Artº. 47).

El Decreto de 26 de Diciembre de 1947, recogiendo
la Orden de 18 de Noviembre de 1935, confirma el criterio
15 legal de que también serán patentables los instrumentos, ob-
jetos, o partes de los mismos, que aporten a la función a
que son destinados, un beneficio o efecto nuevo, y en defi-
nitiva que constituyan una mejora sustancial sobre lo ante-
riormente conocido.

20 Pues bien, a tenor de lo expuesto, y en base al ar-
ticulado que recoge los conceptos expresados, debe conside-
rarse, que la invención a que se refiere la presente memo-
ria, constituye una novedad industrial, con características
y ventajas que la hacen merecedora del privilegio de explo-
25 tación exclusiva que por ella se solicita, premiando así
los méritos de quien aporta a la industria del país una me-
jora efectiva y precisamente comprendida entre las enuncia-
das por la Ley como patentables. (Arts. 46 y 47 en relación
con el 171, en su nueva redacción afectada por la Orden de
30 18 de Noviembre de 1.935).

1

Pasando a describir el objeto de la invención-
se hace constar que la finalidad que se persigue es ofre-
cer a los niños un juguete en forma de salpicadero de co-
che, con elemento maniohrable por los cuales pueden los
5 niños entretenerse a la par que desarrollar sus aptitudes
intelectuales y manuales, el ofrecerles medios que precí-
san de cierta actividad mental y manual.

5

10

El juguete en cuestión está constituido por un-
cuerpo de salpicadero con el panel superior inclinado y
dotado de medios de fijación, el cual comprende en el cen-
tro un volante de giro libre, con un pulsador central que
actua sobre un fuelle neumatico provisto de dispositivo
sonoro simulando una bocina, estando circundado el eje del
volante por las esferas simulativas de cuentakilometros,
15 contarrevoluciones, testigos e intermitencias, mientras,
que a un lado tiene un reloj simulado cuyo mando central
es giratorio y actua sobre un clic, y por encima de el una
palanca giratoria relacionado a traves de un tirante, ocu-
lto por el panel, sobre una regleta que se mueve en arco so-
bre una placa transparente que simula el parabrisas tenien-
do el panel al otro lado del volante un cajetin con compuer-
ta de cierre, donde va situada una llave unida a un cordon
solicitado por un resorte que tiende a mantener la llave -
en el interior del cajetin, y cuya llave es ajustable en -
un cilindro giratorio, provisto de clic, sonoro, simulando
20 el contacto que esta situado por encima del cajetin, con-
tando ademas, el juguete en el lateral izquierdo con un --
brazo articulado portador de un espejo retrovisor.

15

20

25

30

Para que se comprenda mejor el objeto en cuestión
se acompaña a la presente memoria, formando parte de la -

1 misma, un juego de dibujos en los que se aprecia lo siguiente:

5 Figura 1ª.- Perspectiva del juguete, en la que se muestra su cuerpo (1) configurado a modo de salpicadero, con la cara superior inclinada, la cual comprende en su centro el volante (2) de giro libre, con un pulsador en su centro (3) que actúa sobre un fuelle neumático, no representado, que actúa sobre un dispositivo sonoro convencional, alrededor del eje del volante se muestran espacios simulativos de cuentakilómetros (4), cuentarevoluciones (5) presión del aceite (6); intermitencias (7), y en su parte derecha un reloj (8) cuyo mando (9) es accionable actuando sobre una legüeta sonora. Asimismo, en la parte izquierda aparece un alojamiento (10) obturable por la compuerta (11), dentro del cual se ubica la llave (12) que está unida a un cordón flexible, que le permite situarla sobre el contacto (13) para su accionamiento. En otro espacio del panel, existe una palanca (14) que puede girarse en arco y actúa sobre una regleta (15) del parabrisas (16) moviéndolo de un lado a otro como si limpiara el cristal.

20 Figura 2ª.- Esquema de funcionamiento de los distintos dispositivos manejables. Así el mando del reloj (9) es solidario de una rueda dentada (17) cuyos dientes actúan sobre la lengüeta flexible (18). La llave de contacto (12) está unida a un cordón flexible (19) y un elemento elástico (20) que la recupera. El contacto (13) solidario a una rueda dentada (21) cuyos dientes actúan sobre la lengüeta (22). La palanca (14) que se relaciona con la regleta (15) del parabrisas, mediante la biela (23) para su accionamiento.

25

30

1

Segun lo descrito, es obvio que el niño encuentra sobrados motivos de entretenimiento agradable, al tiempo que consigue adiestrarse en el manejo elemental de los -- instrumentos de un volante.

5

No se considera necesario hacer más extensa esta descripción para que cualquier persona perita en la materia comprende perfectamente cual es la idea que se desea registrar, así como las ventajas que de su realización industrial han de derivarse.

10

Por todo ello y para evitar posibles imitaciones se presenta esta solicitud pidiendo la explotación en exclusiva de la idea descrita, de acuerdo con las consideraciones y puntos que se desean reivindicar, que se concretan en las paginas siguientes.

15

20

25

30

1 Hecha la descripción a que se refiere la memoria
que antecede, es preciso insistir en que los detalles de
realización de la idea expuesta, pueden variar, es decir,
que pueden sufrir pequeñas alteraciones, basadas siempre
5 en los principios fundamentales de la idea, que son en esen-
cia los que quedan reflejados en los párrafos de la descrip-
ción hecha. En efecto, el Artículo 48 del Estatuto vigente
sobre Propiedad Industrial, establece como no patentables,
en su apartado tercero, "los cambios de forma, dimensiones,
10 proporciones y materias de un objeto ya patentado" fijando
así el criterio del legislador en el sentido de que paten-
tada una idea que pueda dar lugar a una realidad práctica
e industrializable, nadie podrá apoyarse en ella para, a
pretexto de haber introducido ligeras modificaciones, pre-
15 sentarla como nueva y propia.

Este principio, en cuanto al alcance de la protec-
ción del objeto patentado se refiere, se halla confirmado
por numerosas Sentencias del Tribunal Supremo, y entre -
ellas, como más terminantes, en las de fechas 16 de octubre
20 de 1954, 23 de enero de 1959, 20 de marzo de 1964 y otras.

Establecido el concepto expresado, en cuanto a la
amplitud que debe darse a la protección solicitada, se re-
dacta a continuación la Nota de Reivindicaciones, de acuer-
do con lo que se establece en el último párrafo del apar-
25 tado tercero del Artículo 100 de la Ley, sintetizando así
las novedades que se desean reivindicar:

NOTA DE REIVINDICACIONES

En resumen, el privilegio de explotación exclusi-
va que se solicita, recaerá sobre las reivindicaciones si-
30 guientes:

1 1ª.-SALPICADERO DE COCHE DE JUGUETE, caracteri-
zado esencialmente por el hecho de estar constituido por
un cuerpo de salpicadero con el panel superior inclinado
y dotado de medios de fijación, el cual comprende en el-
5 centro un volante de giro libre, con un pulsador central
que actua sobre el fuelle neumatico provisto de dispositi-
vo sonoro simulando una bocina, estando circundado el eje
del volante por las esferas simulativas de cuentakilome-
tros, cuentarrevoluciones, testigos e intermitencias, mien-
10 tras que a un lado tiene un reloj simulado cuyo mando cen-
tral es giratorio y actua sobre un clic, y por encima de el
una palanca giratoria relacionada a traves de un tirante
oculto por el panel, sobre una regleta que se mueve en
arco sobre una placa transparente que simula el parabrisas
15 teniendo el panel al otro lado del volante un cajetin con
compuerta de cierre, donde va situada una llave unida a un
cordón solicitado por un resorte que tiende a mantener la
llave en el interior del cajetin, y cuya llave es ajusta-
ble en un cilindro giratorio, provisto de clic sonoro, si-
20 mulando el contacto, que esta situado por encima del caje-
tin, contando además, el juguete en el lateral izquierdo -
con un brazo articulado portador de un espejo retrovisor.

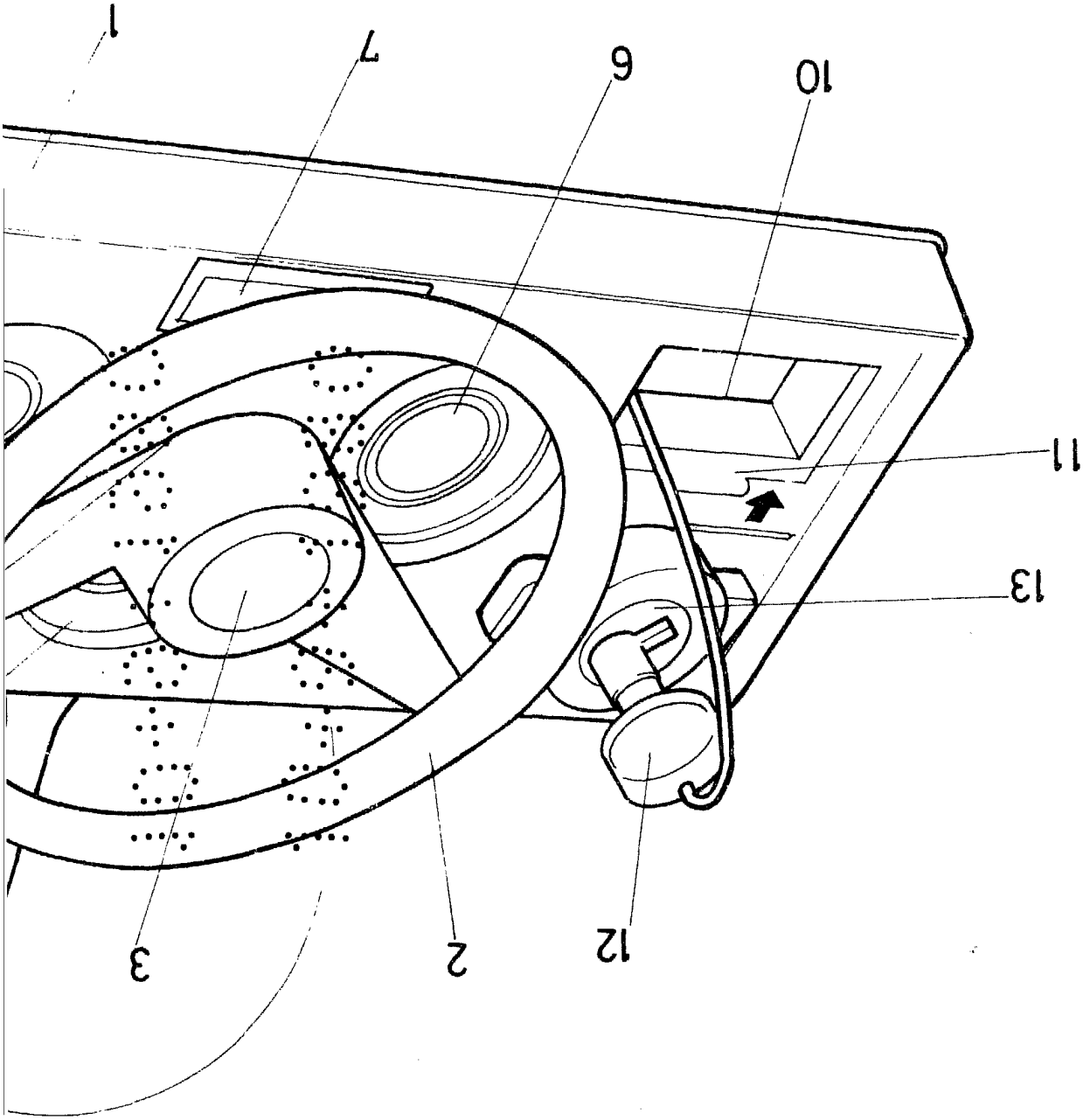
2ª.- Se reivindica por último como objeto sobre
el que ha de recaer el modelo de utilidad que se solicita
25 SALPICADERO DE COCHE DE JUGUETE-

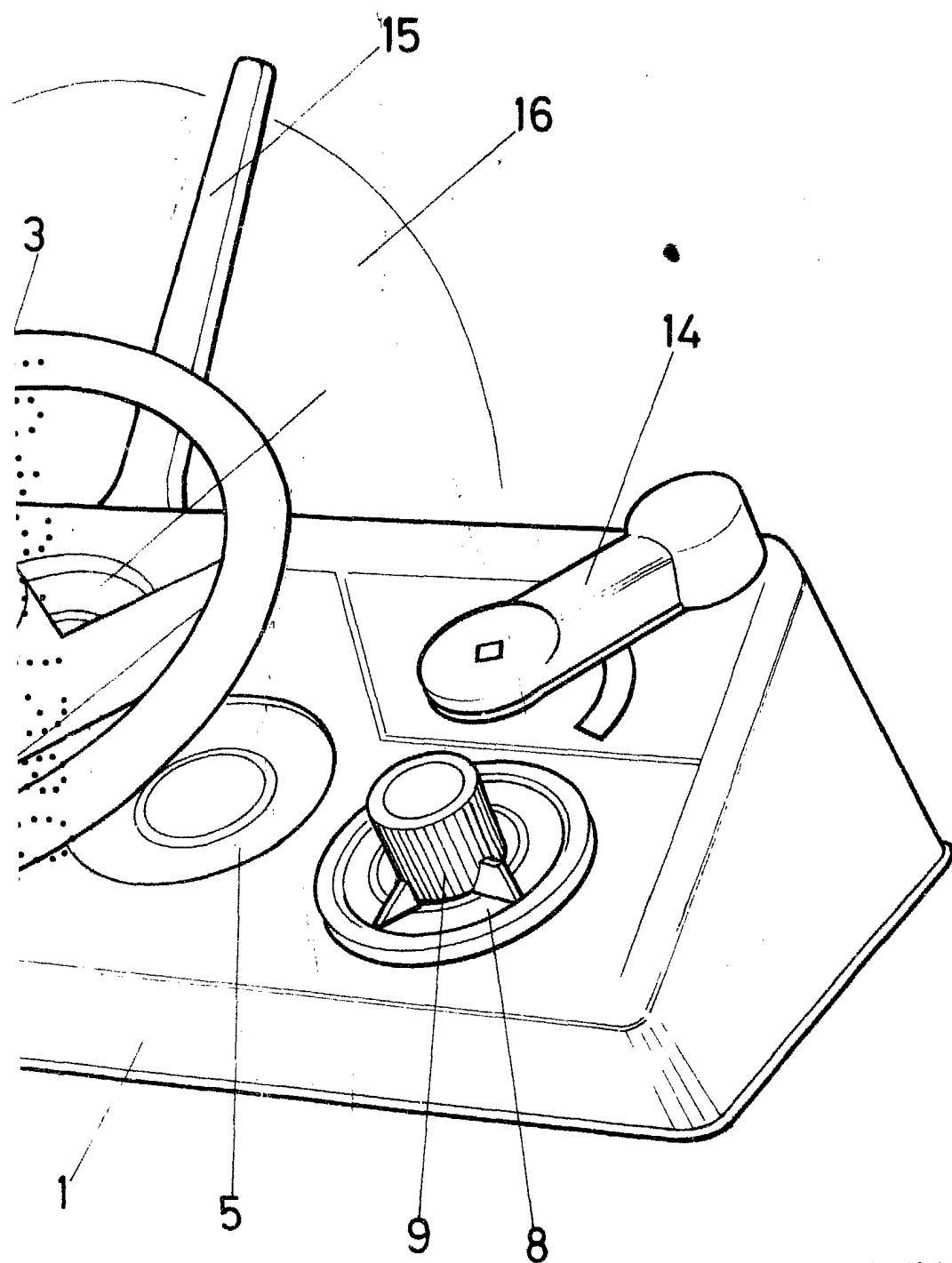
Todo conforme, queda descrito y reivindicado en
la presente memoria descriptiva que consta de siete pagi-
nas mecanografiadas y dibujos que se acompañan.

Madrid 19 Febrero 1980

BERNARDO UNGRIA

FIG. 1





ESCALA VARIABLE
Madrid, 19 de febrero de 1.980
BERNARDO UNGRIA

D.P.

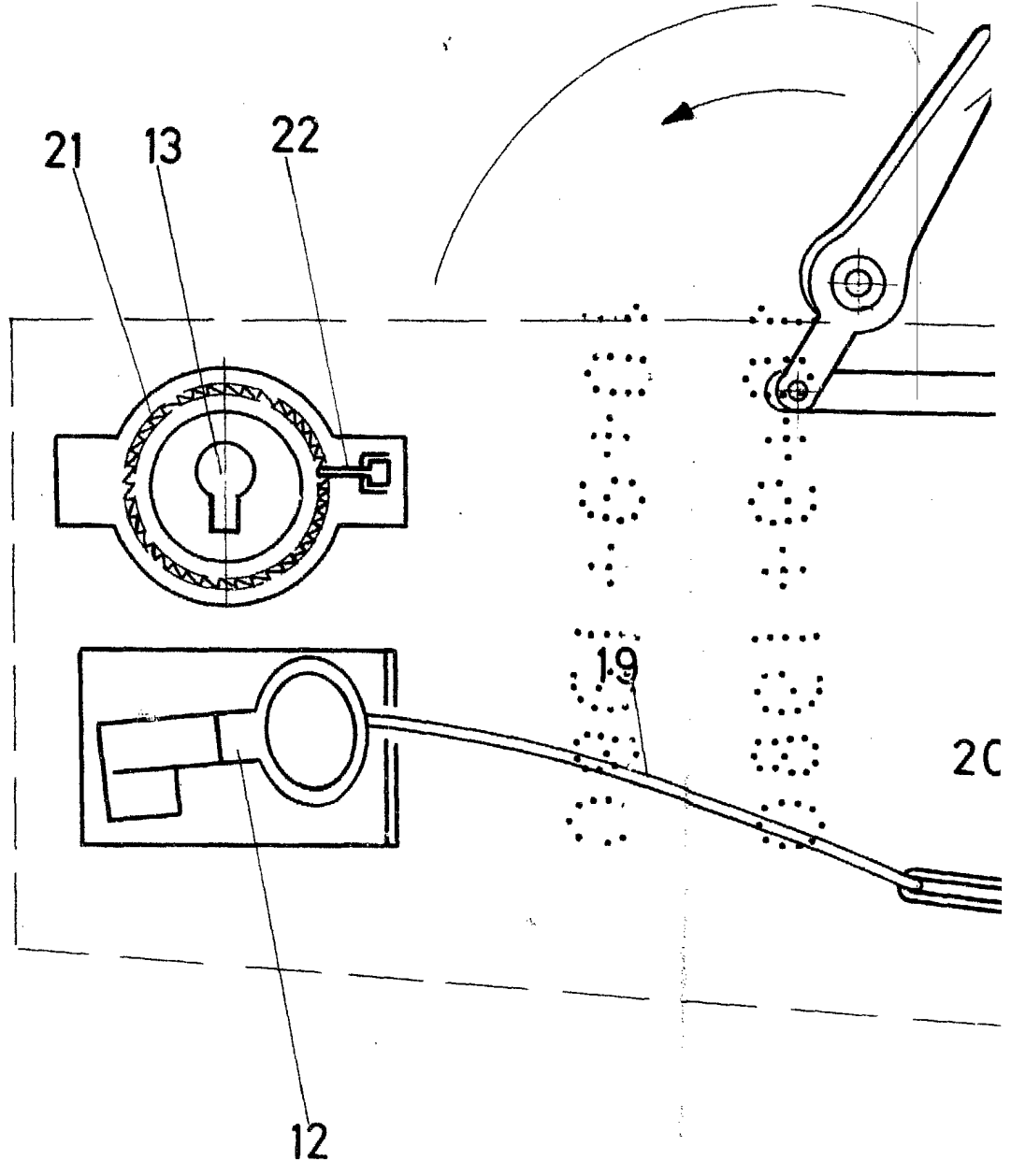
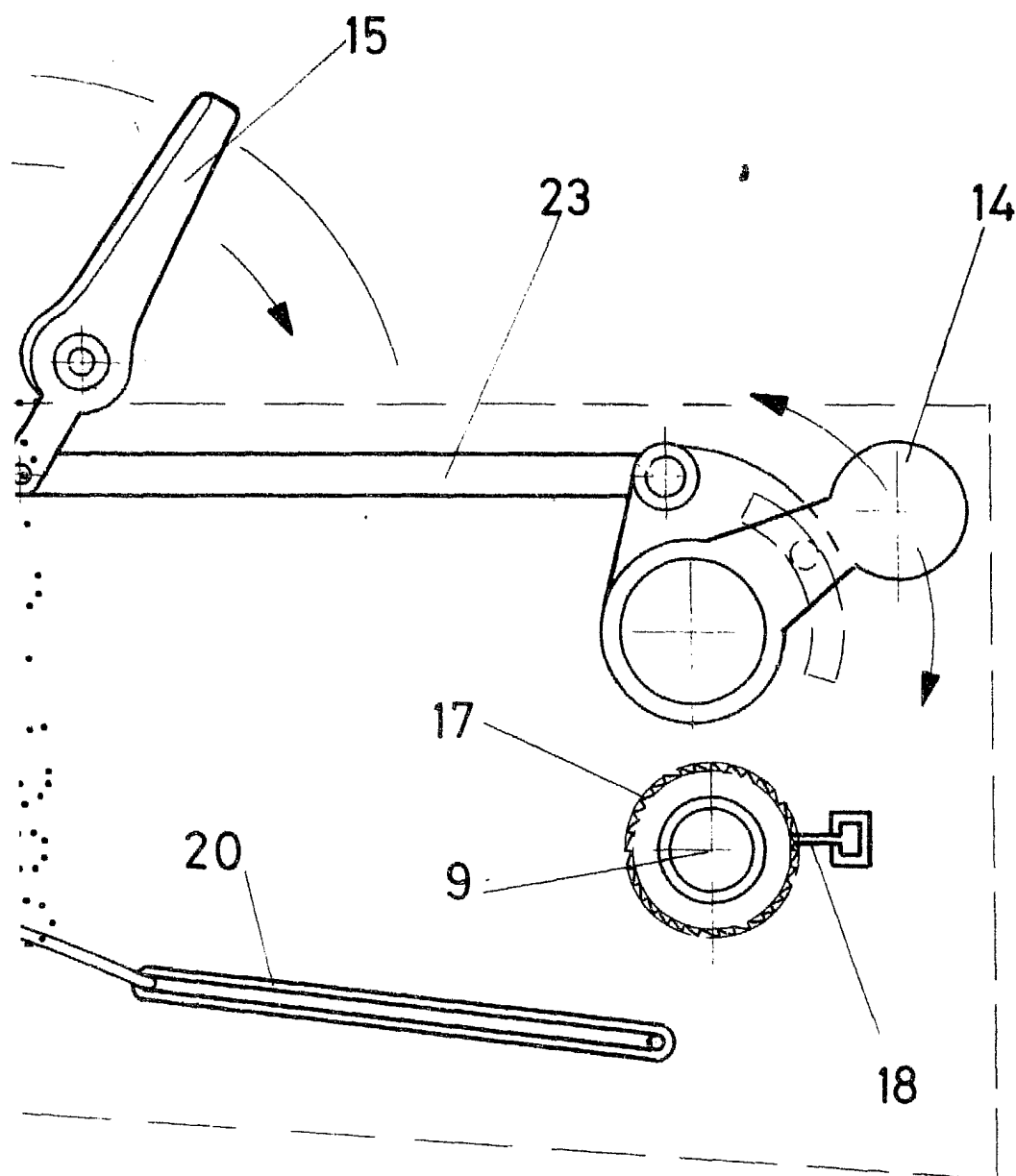


FIG. 2



2

ESCALA VARIABLE
Madrid, 19 febrero 1.980
BERNARDO UNGREA

P.P.