



ESPAÑA

(19) ES	(11) NUMERO	(10) Y
(21)	248.683	
(22)	FECHA DE PRESENTACION	
	18-2-80	

MODELO DE UTILIDAD

16 NOV. 1980

(30) PRIORIDADES:	(32) FECHA	(33) PAIS
(31) NUMERO		

(47) FECHA DE PUBLICIDAD	(51) CLASIFICACION INTERNACIONAL
	B47H 1/02

(54) TITULO DE LA INVENCIÓN

BARRA PARA CORTINAS, VISILLOS Y SIMILARES

(71) SOLICITANTE (S)

Dña. LILIANA ELBA BERTOLOTTI

DOMICILIO DEL SOLICITANTE

C/Pirineos, 31 - MADRID

(72) INVENTOR (ES)

(73) TITULAR (ES)

(74) REPRESENTANTE

D. IGNACIO ARACIL MEROÑO

El presente Modelo de Utilidad se refiere a barra para cortinas, visillos y similares, del tipo que están constituidas por un perfil tubular y que exteriormente por su perfil discurren las anillas o elementos que soportan las cortinas, visillos etc., para facilitar su sustentación, abertura o cierre.

Es conocida la circunstancia de que muchas barras tubulares circulares, las cuales son soportes para cortinajes o similares, están sometidas a grandes esfuerzos por el peso propiamente dicho del cortinaje y por lo tanto o bien se desprenden de sus puntos de apoyo o si éstos están lo suficientemente fijos, las barras sea arquean desprendiéndose de tales soportes.

Igualmente en muchas ocasiones si bien se puede observar que la barra-soporte parece resistir sin deformación el peso de las cortinas, basta con intentar cualquier manipulación o desplazamiento para que la flexión haga sus efectos y se haga apreciable al pando generado por el par de accionamiento. Este hecho queda de manifiesto cuando la cortina es pesada.

Como consecuencia estas circunstancias inducen a sustituir las barras-soporte por dispositivos más robustos, encareciendo el costo y complicando la instalación, independientemente de afectar en un tanto por ciento muy elevado la estética del conjunto.

A tal efecto el presente Modelo de Utilidad viene a solucionar estos grandes inconvenientes por cuanto que se dispone una barra para cortinajes, visillos o similares que con una sección suficientemente estrecha puede sustentar grandes pesos de cortinas sin que por ello se ponga de manifiesto una flexión indeseada o pando de dichas barras.

Para la mejor comprensión del presente Modelo de Utilidad a continuación se describe un ejemplo de realización, a título orientativo y no limitativo, mediante el dibujo adjunto, el cual muestra:

5 La figura 1 una perspectiva parcial del elemento de barra.

La figura 2 muestra una sección de dicha barra.

10 Con relación a dichas figuras la barra para cortinas, visillos y similares, está fundamentalmente constituida por un perfil tubular 1 que presenta exteriormente un canal longitudinal radial 2, de gran profundidad y de paredes 3 preferentemente paralelas con las aristas de unión entre tales paredes y el resto de la pared del perfil redondeado.

15 La superficie exterior, de la referida barra, es lisa para facilitar el deslizamiento de las anillas sustentadoras de las cortinas o visillos, de tal manera que al realizar la acción de abertura o cierre no encuentren oposición a su deslizamiento.

20 Por otro lado la particular estructura del canal practicado en forma longitudinal hace que la barra presente una mayor resistencia a la flexión que cualquier otro tubo o similar que no disponga de tal canal, distribuyéndose los esfuerzos flectores y presentando una inmovilidad a mayores solicitudes de esfuerzo sin deformaciones sensibles, tales como pandeo o desencajamiento de los puntos de sustentación.

25 Descrita suficientemente la naturaleza del invento, así como la manera de realizarlo en la práctica, debe hacerse constar que las disposiciones anteriormente indicadas son susceptibles de modificaciones de detalle en cuanto no alteren su principio fundamental.

30

REIVINDICACIONES

5 1.- Barra para cortinas, visillos y si-  
milares, del tipo constituida por un perfil tubular, caracteriza-  
da porque presenta exteriormente un canal longitudinal radial de  
gran profundidad de paredes preferentemente paralelas con las aris-  
tas de unión entre dichas paredes y el resto de la pared del per-  
fil redondeados.

10 2.- Barra según la reivindicación 1,  
caracterizada porque el perfil es de sección ovalada, estando el  
canal practicado a partir de una de las ramas de mayor curvatura,  
siendo la profundidad de dicho canal ligeramente superior al semi-  
eje mayor.

15 3.- Barra para cortinas, visillos y si-  
milares, todo ello tal y como queda sustancialmente descrito en  
la presente Memoria e ilustrado en el dibujo adjunto.

Esta Memoria consta de tres hojas es-  
critas a máquina por una sola cara.

Madrid,

14 AGO. 1980

Dña. LILIANA ELBA BERTOLOTTI

IGNACIO ARACIL

P. P. L. Cobas Barrios

14-8-1980

FIG. 1

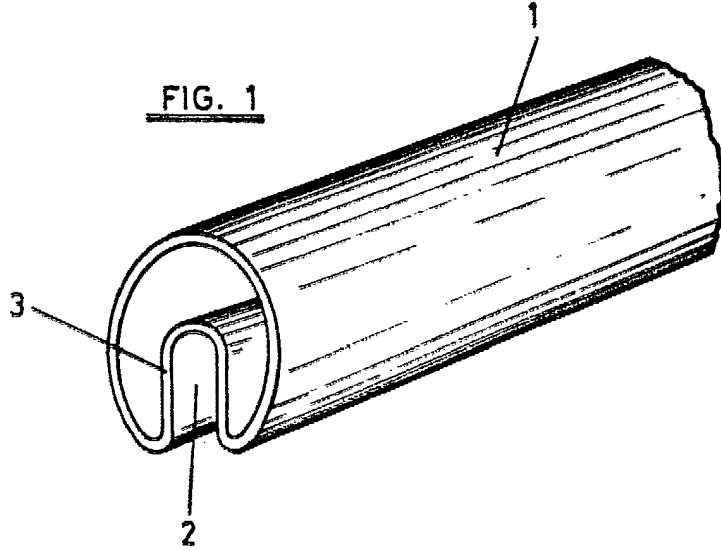
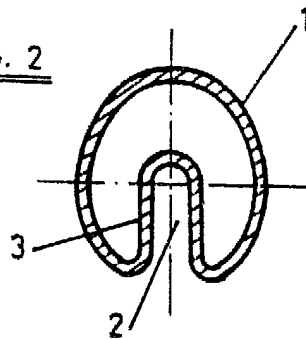


FIG. 2



14 AGO. 1980

IGNACIO ARACIL  
p. p. L. Cobas Barrios