



ESPAÑA

19	ES	24	NUMERO	48681	16	Y
21						
22			FECHA DE PRESENTACION			

MODELO DE UTILIDAD

16 MAYO 1980

30	PRIORIDADES:	32	FECHA	33	PAIS
31	NUMERO				

47	FECHA DE PUBLICIDAD	51	CLASIFICACION INTERNACIONAL
			F9h C7/oh

54	TITULO DE LA INVENCION
	BRASERO CON MANDO DE REGULACION.

71	SOLICITANTE (S)
	INDUSTRIAS MESEGUER, S.A.

	DOMICILIO DEL SOLICITANTE
	MADRID - Manuel Luna, 10

72	INVENTOR (ES)

73	TITULAR (ES)

74	REPRESENTANTE
	D. Juan Botelle Pradillo

La presente memoria se refiere como indica su enunciado a un brasero regulable cuya característica más peculiar consiste en disponer de un termostato que podemos acercar o alejar a voluntad de la resistencia, con lo que el tiempo en que permanecerá encendido será menor o mayor respectivamente lo que dará lugar a una menor o mayor aportación de calor, permitiendo por tanto la regulación del brasero en función de la necesidad de aportación de calor de acuerdo con la temporada o temperatura del lugar donde se utilice.

El brasero está constituido mediante un plato de chapa en el que se han practicado una serie de cortes que nos permite la conformación de las patas, soporte de resistencia etc. Así mismo se han practicado una serie de orificios que refuerzan la ventilación propia de los corte anteriores.

Dispone de un termostato sujeto al extremo de una palanca que gira sobre un eje sujeto al plato lo que permite su aproximación o separación a la resistencia.

Seguidamente nos referimos haciendo referencia a los planos que acompañan a esta memoria a una forma preferente de realización susceptible de todo tipo de variaciones que no supongan una alteración fundamental del objeto descrito.

En la figura 1 se representa a la vista en planta del brasero sin la correspondiente tapa de protección, en la que puede apreciarse los diversos elementos de que se compone, resistencia termostato etc.

En la figura 2 se representa el alzado del brasero con la tapa de protección superpuesta sobre el soporte -

central, en ella puede apreciarse la disposición de las tapas.

Seguidamente relacionaremos los diversos elementos numerados en los dibujos adjuntos de la presente memoria

- 5 1.- Plato soporte
- 2.- Patas
- 3.- Soporte de resistencia
- 4.- Cortes de chapa
- 5.- Ranura
- 10 6.- Palanca
- 7.- Eje
- 8.- Orificios de ventilación
- 9.- Soporte central
- 10.- pasa cables
- 15 11.- Termostato
- 12.- Toma de masa
- 13.- cable
- 14.- Enchufe
- 15.- Tapa
- 20 16.- Resistencia



El brasero está constituido por un plato soporte (1) provisto de patas (2) conformadas mediante los cortes de chapa (4) unidos en su parte inferior mediante soldadura la resistencia (16) está sujeta mediante los soportes - (3) conformados así mismo mediante cortes practicados en la chapa del plato (1).

El plato está provisto de una ranura (5) para el paso de la palanca (6) soporte del termostato (11) y que gira sobre el eje (7).

El plato está provisto de unos orificios de ventila

ción (8) que refuerzan la ventilación de los orificios -
resultante de los cortes practicados para las patas y so
portes de resistencia.

5 El plato en su parte central está provisto de un so
porte central (9) para la superficie de la tapa de protec
ción (15), proximo al soporte central (9) y a la palanca
(6) dispone de un taladro con un pasacables (10) para -
aislar el paso del cable (13) de corriente de la chapa -
10 del plato soporte (1) así mismo se ha provisto una forma
de masa (12) para evitar el riesgo de una derivación de
corriente.



REIVINDICACIONES

1.- Braserero con mando de regulación caracterizado -
porque dispone de un plato soporte provisto de patas y -
unos soportes para sujetar la resistencia electrica, es-
tando provisto de un soporte central para sujección de -
la tapa de protecci3n, orificios de ventilaci3n y una pa-
lanca provista de un termostato conectado en serie con -
la resistencia electrica del braserero de tal forma que el
tiempo que permanezca encendido el braserero dependerá de
la distancia del termostato a la resistencia que aumente
rá o disminuirá mediante el accionamiento de la palan-
ca, con todo lo cual lograremos que el braserero esté encen-
diendo de forma intermitente más o menos tiempo aportando di-
ferente cantidad de calor en función de la temperatura -
de la habitación donde se utilice y tamaño de la misma.

2.- Braserero con mando de regulación según la re-
ivindicación anterior caracterizado porque las patas y so-
portes de resistencia se han conformado mediante la misma -
chapa del plato soporte en el que se han practicado sen-
dos cortes que han dado lugar a orificios que refuerzan
la acción de ventilación de los orificios practicados a
tal efecto.

3.- BRASERO CON MANDO DE REGULACION.

Todo conforme se describe en la Memoria que antece-
de, se ilustra como ejemplo de ejecución en los planos -
unidos a ella y se reivindica.

Esta Memoria consta de cinco hojas foliadas, escritas
a máquina por una sola cara y planos que la acompañan.

Madrid, 18 de Febrero de 1980

INDUSTRIAS MESEGUER, S.A.

P.A. *Sau*

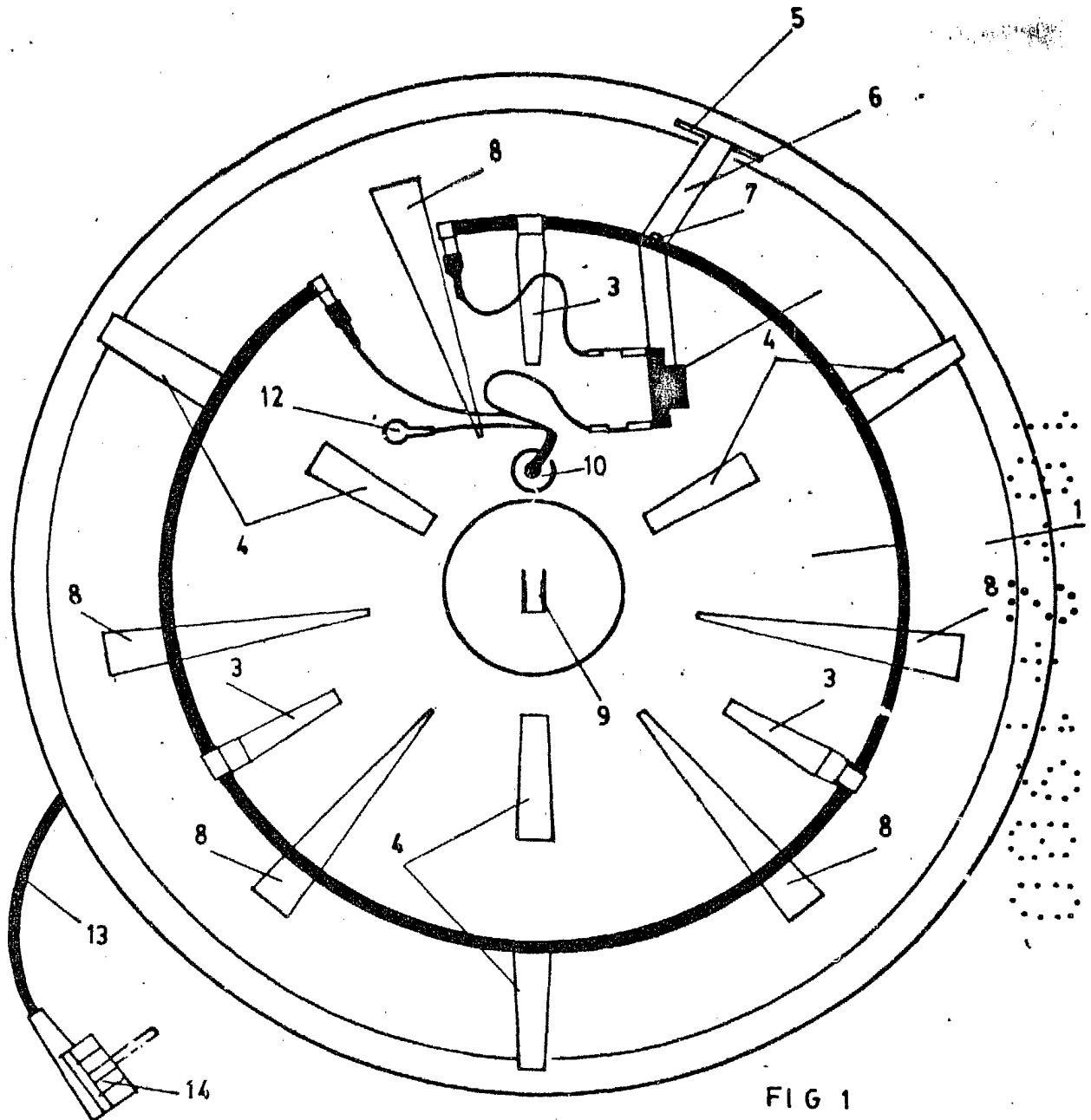


FIG 1

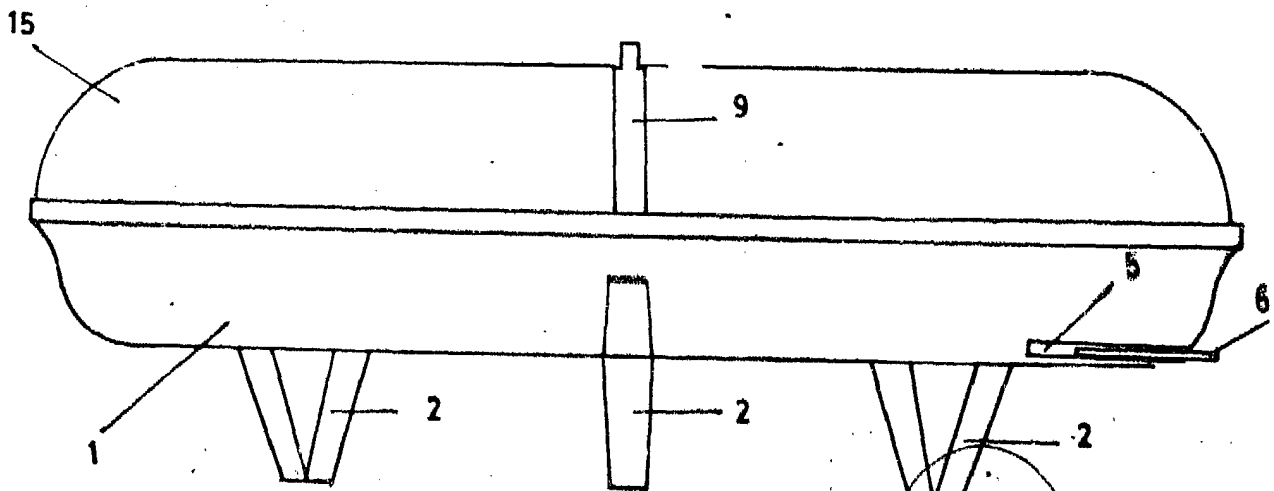


FIG 2
ESCALA VARIABLE

MAQUINA

18 FEB 1980