



ESPAÑA

(18) ES	(11) NUMERO	(10) Y
	248661	
	(21) FECHA DE PRESENTACION	
	16 FEB. 1980	

MODELO DE UTILIDAD

16 MAYO 1980

(30) PRIORIDADES:	(31) NUMERO	(32) FECHA	(33) PAIS	
			

(47) FECHA DE PUBLICIDAD	(51) CLASIFICACION INTERNACIONAL	
	A67C9/00

(54) TITULO DE LA INVENCIION	
"DISPOSITIVO DE ASIENTO CONVERTIBLE EN BANQUETA PARA BAÑOS"

(71) SOLICITANTE (S)	CREACIONES DEL HOGAR, S.A. (CREHOGAR, S.A.)
----------------------	---

DOMICILIO DEL SOLICITANTE	C/. San Francisco de Borja, nº 9 VALENCIA
---------------------------	---

(72) INVENTOR (ES)	
--------------------	--

(73) TITULAR (ES)	CREACIONES DEL HOGAR, S.A. (CREHOGAR, S.A.)
-------------------	---

(74) REPRESENTANTE	D ^a M ^a LUISA ISERN CUYAS, Agente Oficial de la Propiedad Industrial.
--------------------	---

MEMORIA DESCRIPTIVA

El presente modelo de utilidad se refiere a un dispositivo de asiento convertible en banqueta para baños.

5. El presente dispositivo está ideado fundamentalmente para constituir un asiento a la altura media de las bañeras, al propio tiempo que al invertir su posición se transforma en una útil banqueta.

10. Es conocido que en la actualidad existen dos tipos de bañera a este respecto. Las más pequeñas incorporan normalmente un escalón lateral que se utiliza como asiento, así como escalón propiamente dicho para acceder a su fondo mientras que las bañeras de tamaño mayor normalmente no presentan este escalón intermedio.

15. Así, pues, el dispositivo motivo de la invención consiste en un asiento ideado con el fin de que las personas con mucha edad, defectos físicos, etc., se pueden sentar en el interior de la bañera o accedan al fondo de la misma sin ningún riesgo.

20. Con el fin de facilitar su explicación, se acompaña a la presente memoria descriptiva de una lámina de dibujos en la que se ha representado un caso de realización que se cita a título de ejemplo.

En los dibujos:

25. La figura 1, es una perspectiva del dispositivo según el modelo.

La figura 2, muestra una vista frontal del dispositivo en su función de asiento para bañeras.

30. Las figuras 3 y 4, corresponden a sendas vistas lateral y frontal del dispositivo en su posición invertida, constituyendo una banqueta.

Haciendo referencia a las figuras, se aprecia

en su realización un dispositivo constituido por la combinación de dos bastidores en "u" -1- y -2-, relacionados por sus prolongaciones horizontales mediante sendos bastidores -3- que los hacen encajar telescópicamente, merced a lo

5. cual se puede obtener el ancho que requiere cada bañera.

Superiormente a los bastidores -3-, se coloca un asiento de madera -4- constituido por listones transversales, relacionados inferiormente por otros dos que al mismo tiempo que configuran el armazón del asiento, encajan entre

10. los bastidores -3- fijando todo el conjunto, evitando que el asiento se desplace hacia adelante o atrás.

En los bastidores en "u" -1- y -2-, se han dispuesto sendos pomos -5- para el apoyo del dispositivo en el borde de la bañera.

15. Invertiendo la posición del dispositivo descrito, se constituye una útil banqueta de baño, tal como muestra las figuras 3 y 4.

El modelo, dentro de su esencialidad, puede ser llevado a la práctica en otras formas de realización que difieran en detalle de la indicada a título de ejemplo en la descripción, y a las cuales alcanzará igualmente la protección que se recaba. Podrá, pues, construirse en cualquier forma y tamaño con los materiales más adecuados, por quedar todo ello comprendido en el espíritu de las reivindicaciones.

25. = . =

N O T A

descrito el objeto del presente invento se declaran como no divulgadas ni practicadas en España las siguientes reivindicaciones.

30. 1.- Dispositivo de asiento convertible en banqueta para baños, caracterizado esencialmente por estar constitui-

do por dos bastidores en "U" cuyos extremos libres se doblan angularmente para formar prolongaciones horizontales que se relacionan mediante sendos bastidores tubulares en los que encajan axialmente, integrando enlaces telescópicos que per-

5. permiten alterar la anchura del dispositivo; porque los bastidores en "U" presentan pares de pomos que quedan situados al exterior de la estructura para el apoyo del dispositivo en el borde de la bañera; porque superiormente a los bastidores se prevé un asiento amovible de madera; y porque la disposición invertida del dispositivo en combinación con el cambio de posición del asiento amovible, constituye una banqueta de baño.
- 10.

2.- Dispositivo de asiento convertible en banqueta para baños.

15. Según se describe y reivindica en la presente memoria descriptiva que consta de 4 páginas foliadas y escritas a máquina por una sola cara, acompañado de los dibujos reglamentarios.

Madrid, a 18 de Mayo de 1911

P.a.

M.^a LUISA IBENY CUYAS
p. p.

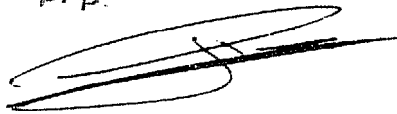


FIG. 1

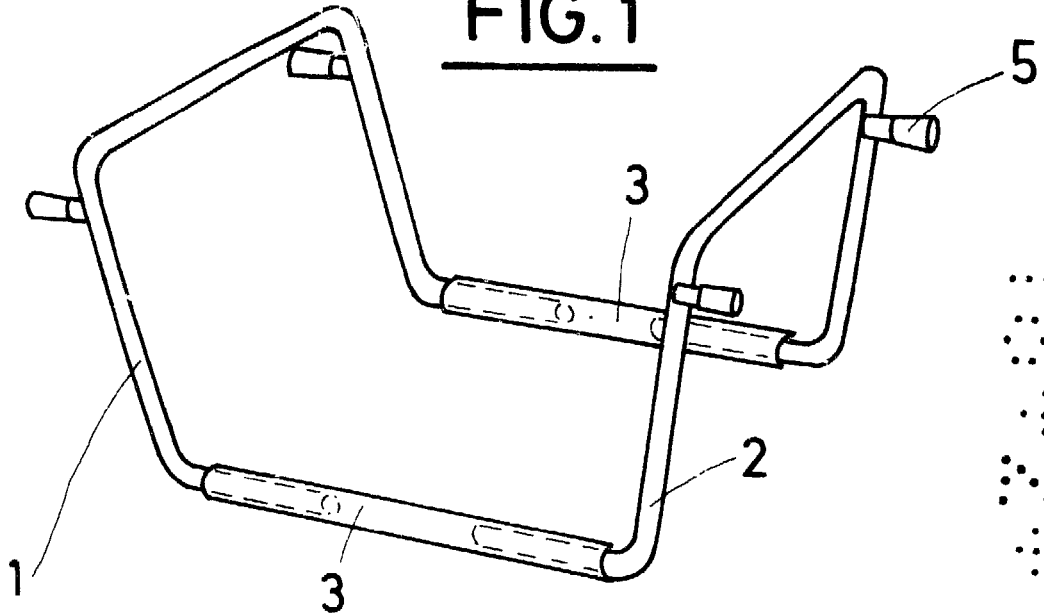
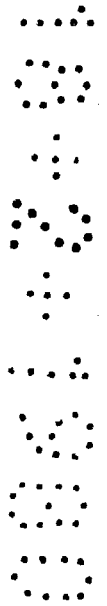
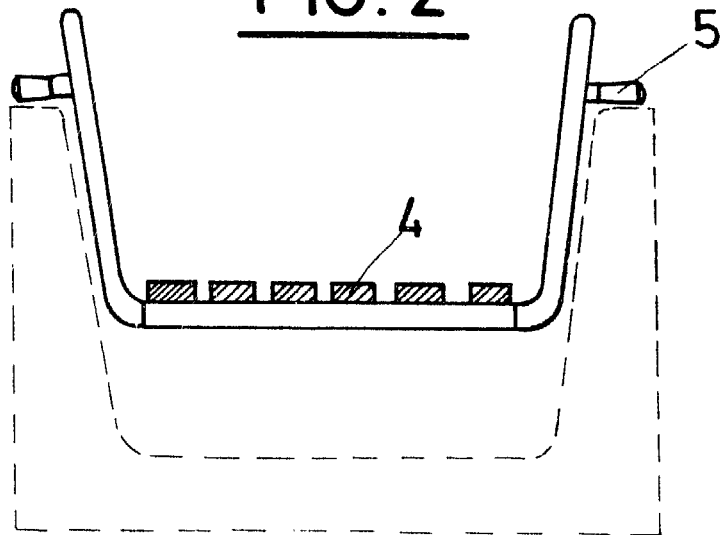


FIG. 2



Madrid, a 16 FEB. 1980
p. a.

M.^a LUISA IVERN CUYAS

R. P. a.

FIG. 3

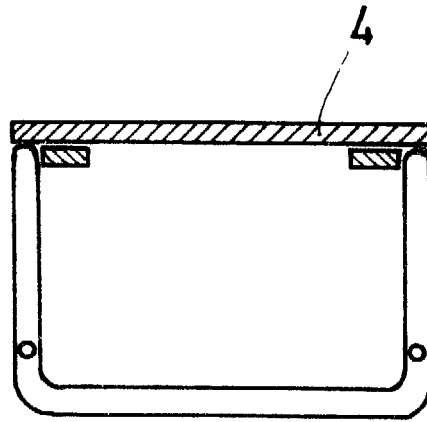
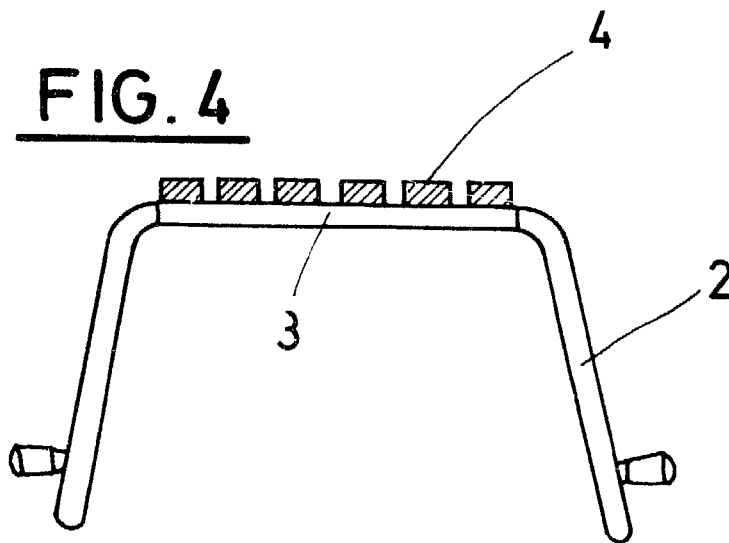


FIG. 4



Madrid, a 16 FEB. 1990
p. a.

M.^o LUISA ISERN CUYAS

~~P. P.~~

