



248642

P A T E N T E
D E
I N V E N C I Ó N

por "APARATO INSECTICIDA A BASE DE GASES CALIENTES", a favor de DON JAIME DEU PRIU, de nacionalidad española, residente en SAN BAUDILIO DE LLOBREGAT (Barcelona), calle Víctor Balaguer, s/n.

- / -

MEMORIA DESCRIPTIVA

5. La presente patente de invención se refiere a un aparato insecticida a base de gases de petróleo, fuel-oil, gas-oil, azufre y toda materia gasificada a temperaturas que produzcan la muerte, por sequedad o asfixia a toda clase de insectos, ya sean pulgones, hormigas u otros.

10. La base fundamental de este principio consiste en formar corrientes de aire mezcladas con los gases antedichos a temperaturas, que produzcan la muerte a toda clase de parásitos, tanto en árboles frutales, como en habitaciones domésticas.

248642



5. La naturaleza de casi todos los insectos tienen temperaturas máximas, en las cuales se les produce la muerte por sequedad, y a tal fin, se ha creado este sistema de aparato que se denomina aparato insecticida, por el cual se ataca a temperaturas de descomposición, en tiempos de temperaturas de formación y pleno desarrollo.

10. Con el fin de facilitar la explicación, se acompaña a la presente memoria una lámina de dibujos en la que se ha representado un caso de realización, que se cita a título de ejemplo.

En los dibujos:

la fig. 1, es una vista del conjunto del aparato en forma esquemática,

15. la fig. 2, es una vista del tubo portátil, expulsor de los gases calientes.

20. La fig. 1, representa casi el total del aparato, consistiendo en un generador de calor a carbón o leña 1, en el que entra el aire por la parte inferior, a través del embudo 2, toda la materia a quemar es introducida a través de la compuerta 3, situada en la parte superior del generador. En la parte superior del mismos, está situado un serpentín 4, gasificador de los líquidos ya descritos, procedentes del depósito a presión 5, y conducidas por la tubería 6; gasificados éstos, son introducidos en la tubería 7, por el pulverizador 8, y graduadas por el grifo 9. La mezcla de aire caliente con dichos gases, es absorbida por el ventilador 10, a través de la tubería 7 y 7-bis, y expulsada a la vez por el mismo ventilador por el interior de la tubería flexible 11.

30. Este ventilador, está propulsado a mano, como puede ser propulsado a motor, siendo expulsadas las corrientes de aire y

248642

13 AB



5. gas al exterior por el tubo portátil 12 de la fig. 2, que en su extremo superior hace dos posiciones el codo 13, por medio de la palanca 14, y la varilla y muelle 15, denominadas las posiciones en directa y acodada; por este extremo de la tubería 12, salen las corrientes de gas y aire, yendo a chocar con las partes infectadas de insectos, siendo éstos atacados; la parte extrema inferior de la tubería 12, marcada con X, se une con la tubería flexible 11, siendo sostenida y dirigida por el operario, por las empuñaduras de amianto 16.

10. El factor principal de este principio consiste en regular la temperatura a un grado lo más aproximado posible para producir la muerte instantánea del insecto.

15. Es instinto general de todos los pulgones, el situarse en la parte baja de las hojas de los árboles, para protegerse del calor del sol, pudiéndoseles atacar directamente con este sistema.

20. La creación de un grado más o menos determinado se procede de la forma siguiente, la tubería 7, es conductora de aire caliente producida por el generador de calor 1, y controlado por la válvula de obturación 17, quedando de la misma manera controlada la tubería 7-bis por otra válvula al igual 17, esta tubería 7-bis entra por ella el aire frío, que combinadas las dos válvulas, se obtiene una mezcla de aire caliente que es controlada por el termómetro 18, situado en la tubería 12, al alcance del operario que efectúa el trabajo.

25. Todos estos dispositivos van montados encima de la mesa portátil 19, a fin de facilitar el transporte en el curso del trabajo.

30. La patente, dentro de su esencialidad, puede ser llevada a la práctica en otras formas de realización, que difie-

248642

13



ran en detalle de la indicada a título de ejemplo en la descripción, a las cuales alcanzará igualmente la protección que se recaba. Podrá, pues, construirse en cualquier forma y tamaño, con los materiales más adecuados, por quedar todo ello comprendido en el espíritu de las reivindicaciones.

5.

= . =

N O T A

Descrito el objeto y utilidad de la invención, lo que se declara como no divulgado ni practicado en España, comprendo de las siguientes reivindicaciones:

10. 1. Aparato insecticida a base de gases calientes, que se caracteriza por constituirse, montados sobre una mesa portátil, un depósito a presión contenedor de líquidos insecticidas, petróleo, fuel-oil, gas-oil, azufre u otros, el cual a través de una tubería, pasa a un serpentín contenido en el interior de un generador de calor, gasificándose y ascendiendo por una conducción de paso regulado mediante válvula, que comunica con la conducción de salida de aire caliente del generador, mezclándose, comprendiendo la tubería de aire caliente antes de su unión con la conducción del líquido gasificado una válvula reguladora de paso del aire caliente precisamente a la salida del generador.
15. 2. Aparato insecticida, según la anterior reivindicación, en el que la tubería conductora de aire caliente y líquidos vaporizados enlaza con una segunda conducción de aire secundario frío regulada con una válvula de paso, terminando la
- 20.

248642



5. conducción conjunta en un ventilador, montado sobre la mesa portátil, que absorbe la mezcla, expulsándose del mismo a través de una tubería flexible, que enlaza con una tubería portátil rígida, la cual comprende dos empuñaduras de amianto para el usuario, un termómetro para el control de temperatura del aire caliente, y una boca de expulsión acodada con dos posiciones, directa y acodada, controladas por una palanca que acciona una varilla desplazable y un muelle que guían el codo de salida.
10. 3. Aparato insecticida, según las anteriores reivindicaciones, en el que el generador presenta debajo de la parrilla un embudo para la entrada de aire frío y en su parte superior una compuerta para la introducción de los elementos combustibles usados en el calentamiento del aire y vaporización de los líquidos que pasan a través del serpentín alojado en el mismo.
15. 4. Aparato insecticida a base de gases calientes.
- Según se describe y reivindica en la presente memoria que consta de cinco hojas, foliadas y escritas a máquina por una sola de sus caras, acompañadas de una lámina doble de dibujos.
- 20.

Madrid, a 13 de Abril de 1959

JAIME DEU PRIU

p.a.

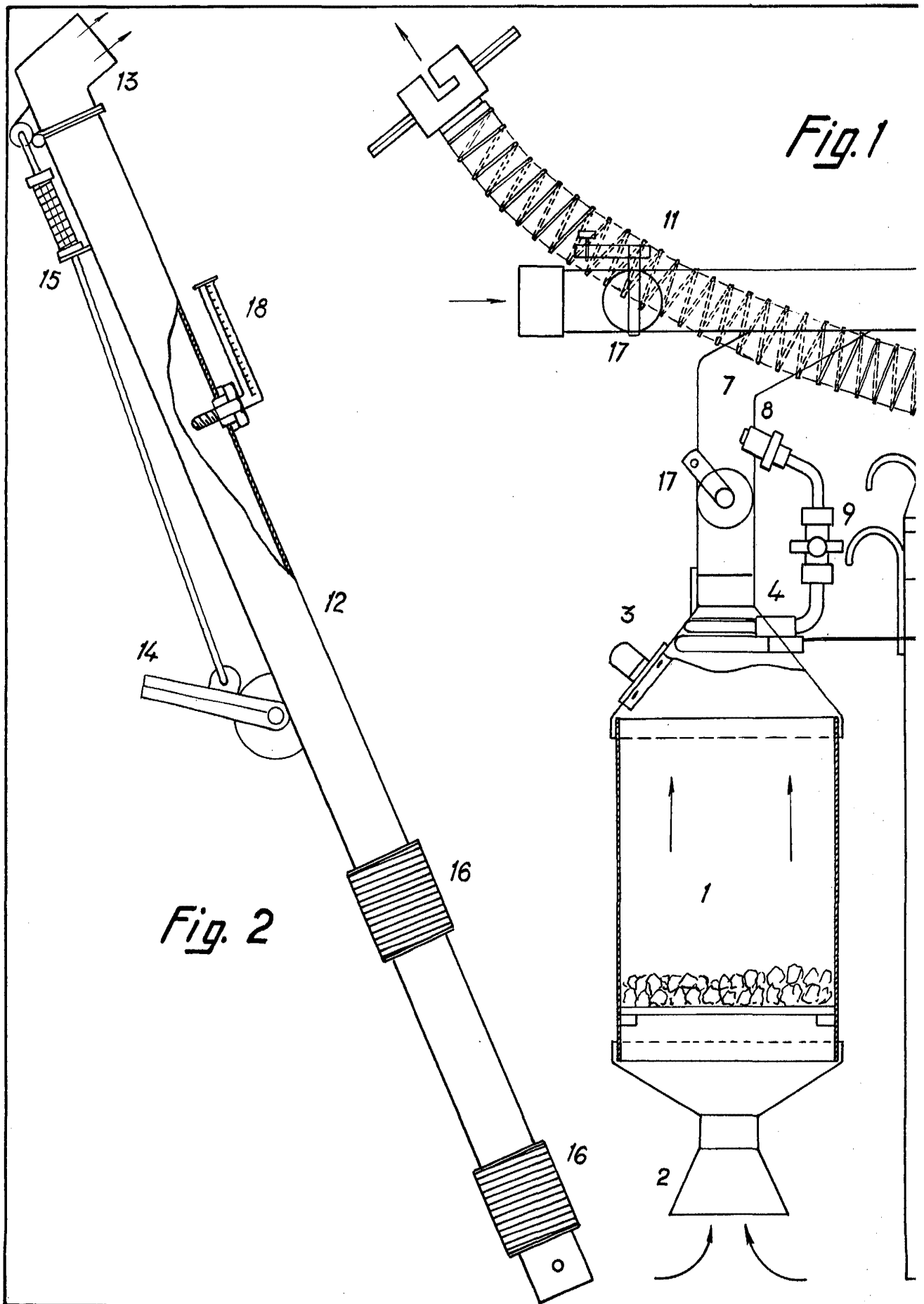


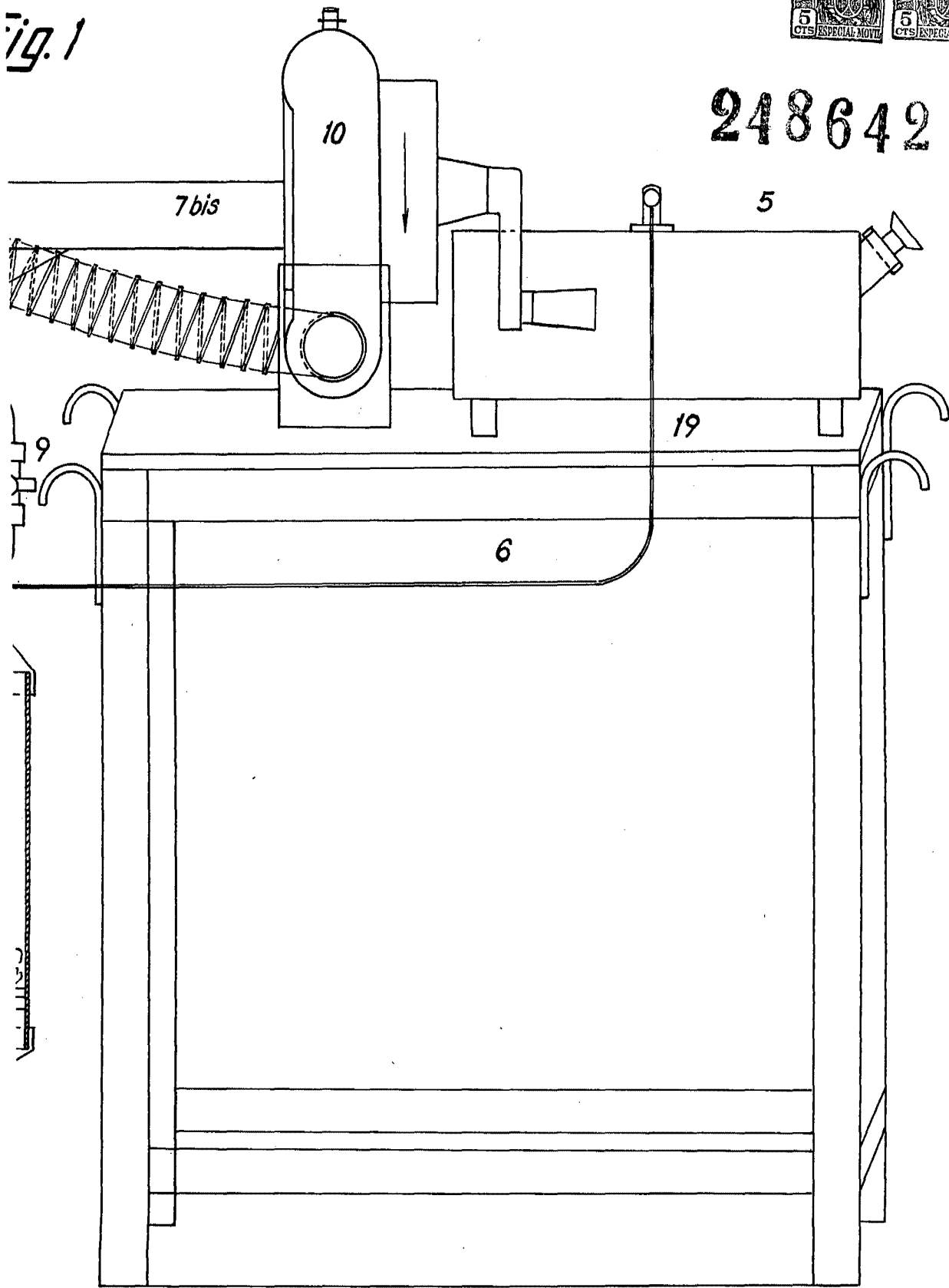
Fig. 1

Fig. 2



248642

Fig. 1



Madrid, 13 Abril 1959

Jaime Isern

p.p.