



ESPAÑA

1980

NUMERO	248634
FECHA DE PRESENTACION	15 FEBRERO 1980

MODELO DE UTILIDAD

16 MAYO 1980

(30) PRIORIDADES:	(31) NUMERO	(32) FECHA	(33) PAIS
-------------------	-------------	------------	-----------

(47) FECHA DE PUBLICIDAD	(51) CLASIFICACION INTERNACIONAL A01K 89/012
--------------------------	---

(54) TITULO DE LA INVENCIÓN

" HALADOR HIDRAULICO PARA PESCA CON ANZUELO DE SUPERFICIE "

(71) SOLICITANTE (S)

Don Andrés VIZOSO Vila.

DOMICILIO DEL SOLICITANTE

BURELA-CERVO (Lugo).

(72) INVENTOR (ES)

(73) TITULAR (ES)

(74) REPRESENTANTE

MODESTO POLO SANZ - Agente Oficial de la Propiedad Industrial.

La presente descripción se refiere, como su enunciado indica, a un halador o lanzador hidráulico para largar un aparejo de pesca de un solo anzuelo o de curricán desde una embarcación, cuyas características de novedad representan una evidente y sustancial mejora sobre los mecanismos y sistemas empleados en el tipo de pesca de curricán.

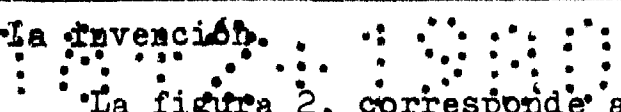
De acuerdo con la invención, el presente halador comprende un carrete montado sobre un eje de giro adecuado, convenientemente avanzado respecto de su eje de montaje, para permitir una fácil operación de rebobinado del hilo de nylon de una manera automática, sin necesidad de emplear medios de estibación.

Una característica particularmente importante, del presente halador, consiste en que el carrete se encuentra montado directamente sobre el elemento motriz accionado mediante energía hidráulica, proveniente de los sistemas de la propia nave en que se instale el halador, o de un equipo independiente, de modo que, mediante un sistema de control o mando, sea posible proporcionar movimiento al carrete, en uno u otro sentido, según conveniencias.

A continuación se hará una descripción completa del aludido halador hidráulico con referencia a los dibujos que se acompañan, en los cuales se representa, a simple título de ejemplo, no limitativo, una forma preferente de realización, susceptible de todas aquellas modificaciones de detalle que no alteren fundamentalmente sus características esenciales.

En dichos dibujos:

La figura 1, muestra una vista lateral del halador

según la invención. 

La figura 2, corresponde a una vista de perfil del mismo, incluyendo el diagrama del circuito de accionamiento.

5 Como se desprende de la detenida observación del referido plano, el halador o lanzador objeto del presente registro está constituido por un carrete (1), en que se enrolla o estiba el hilo de pesca, con la particularidad de que en el propio tambor se acopla solidariamente el

10 elemento rotor de un motor hidráulico (2), sustentado por medio de una abrazadera o soporte (3) al que se solidariza el brazo soporte (4), dotado de una cierta inclinación orientada hacia el frente del eje de giro, lo cual facilita la maniobrabilidad de lanzamiento y recogida del

15 hilo de pesca, mientras que en la base del citado brazo (4) se establece el eje de giro (5) sobre el pie soporte (6), de modo que el halador pueda girar libremente. Asimismo, en la base del brazo soporte (4) se solidariza un bastidor (7) que determina una guía frontal del hilo, por

20 lo que, el mencionado bastidor (7), cubre un amplio arco del propio carrete (1).

25 El motor (2) es de tipo hidráulico de doble efecto y puede ser alimentado por un circuito hidráulico adecuado, activado por el sistema de la propia nave en que se monte el halador o por medios motrices independientes.

30 En dicho circuito se intercala una válvula reguladora (8), del caudal en circulación, para la regulación de frenado y parada, figura 2, así como un distribuidor convencional (9) de mando y una bomba impulsora (10), en caso de que no se encuentre acoplado al sistema general,

- conteniendo el líquido o aceite en un depósito (11) dotado de filtros de entrada y salida.

5 De esta manera, el halador puede ser accionado por un solo operario, que actúa sobre el distribuidor (9) para dar paso al aceite en una u otra dirección, para mover el motor hidráulico (2) en uno u otro sentido de giro, según se produzca el lanzamiento del hilo de pesca o su recogida.

10 Debido a que el motor (2) se incorpora en el eje del propio carrete (1), formando parte del mismo, se eliminan los cojinetes y otros elementos de transmisión que, hasta ahora, son necesarios en los haladores convencionales.

15 Mediante la válvula (8) se regula el caudal de frenado necesario para que no ceda el hilo ni rompa cuando pica un pez de tamaño más grande que lo previsto; igualmente, dicha válvula permite regular la velocidad de izado y la potencia del mismo.

20 La forma, dimensiones y materiales podrán ser variables y, en general, cuanto sea accesorio o secundario, siempre que no altere, cambie o modifique la esencialidad del objeto que se describe.

25 Los términos en que queda redactada esta Memoria son ciertos y fiel reflejo del objeto descrito, debiéndose tomar con carácter amplio y nunca en forma limitativa.

R E I V I N D I C A C I O N E S

5

10

15

20

25

30

1ª).- Halador hidráulico para pesca con anzuelo de superficie, caracterizado porque en el tambor del carrete de estiba del hilo de pesca se solidariza el elemento rotor de un motor hidráulico, convenientemente alimentado y accionado, incorporando en el circuito los medios de mando y control; dicho carrete está solidarizado también a un brazo soporte dotado de una cierta inclinación en el sentido del eje de giro, presentando el citado brazo un acodamiento en posición inferior, próximo al citado punto de giro establecido sobre el pie soporte.

2ª).- Halador hidráulico para pesca con anzuelo de superficie, según la anterior reivindicación, caracterizado porque en la parte inferior del brazo soporte se solidariza la parte inferior de un bastidor, convenientemente arqueado, que queda situado al frente del carrete cubriendo un amplio arco del mismo, de modo que tal bastidor se constituye en guía de estibado del hilo en el propio carrete.

3ª).- Halador hidráulico para pesca con anzuelo de superficie, según reivindicaciones anteriores, caracterizado porque el motor hidráulico mencionado puede ser alimentado por un circuito eléctrico activado por los medios de la propia nave en que se monta el halador o bien por medios motrices independientes.

4ª).- Halador hidráulico para pesca con anzuelo de superficie, según la reivindicación 3ª), caracterizado por el hecho de intercalarse en el circuito hidráulico una válvula reguladora del caudal en circulación y para la

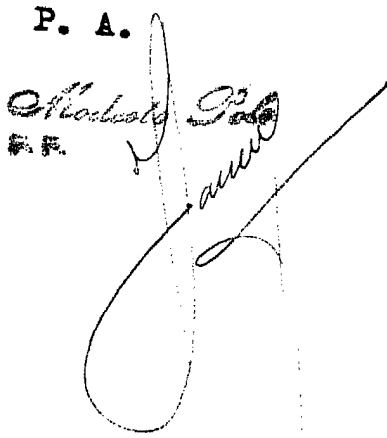
- regulación de frenado y parada, así como un distribuidor convencional de mando y una bomba impulsora, caso de no encontrarse acoplado al sistema general, conteniendo el fluido o aceite en un depósito dotado de filtros de entrada y salida.

5 5ª).- "HALADOR HIDRAULICO PARA PESCA CON ANZUELO DE SUPERFICIE", tal y como queda sustancialmente descrito en la presente Memoria y en los dibujos adjuntos.

10 Esta Memoria consta de cinco hojas foliadas y mecanografiadas por una sola cara.

MADRID, 15 de Febrero de 1980.

P. A.

15 
P.A.

15

20

25

30

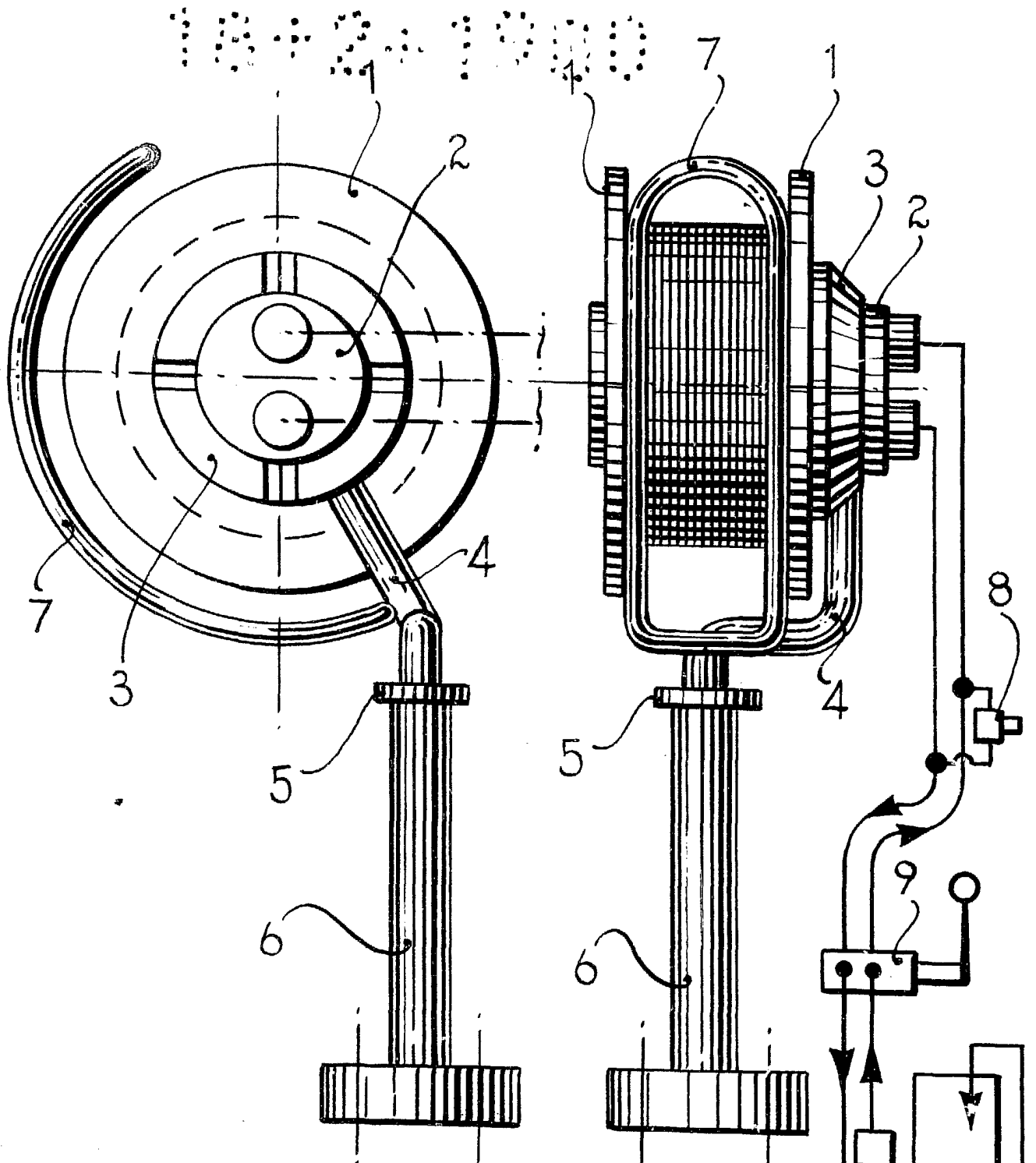


FIG. 1

FIG. 2

MADRID, 15 FEB. 1930

Andrés Vizoso Vila
Pat. No. 10000

ESCALA VARIABLE