



ESPAÑA

(10) ES	(11) NUMERO 248633	(10) Y
(21)	(22) FECHA DE PRESENTACION 15 FEB. 1980	

MODELO DE UTILIDAD

16 MAYO 1980

(30) PRIORIDADES:	(31) NUMERO	(32) FECHA	(33) PAIS
-------------------	-------------	------------	-----------

(47) FECHA DE PUBLICIDAD	(31) CLASIFICACION INTERNACIONAL <i>A 01 G 9/10</i>
--------------------------	--

(54) TITULO DE LA INVENCION " MACETA CON RESERVA PARA EVAPORACION Y HUMECTACION "	
--	--

(71) SOLICITANTE (S) DAMEL, S. A.	
--	--

DOMICILIO DEL SOLICITANTE ELCHE (Alicante).- José María Buck, 7.	
---	--

(72) INVENTOR (ES) D. JOSE TORRES FENOLL	
---	--

(73) TITULAR (ES) DAMEL, S. A.	
---------------------------------------	--

(74) REPRESENTANTE D. JOSE LAHIDALGA RODRIGUEZ	
---	--

El Estatuto vigente sobre Propiedad Industrial, de 26 -
de Julio de 1.929, en su texto refundido, publicado el 30 -
de Abril de 1.930, establece los caracteres de patentabili-
dad de las invenciones de tipo industrial que tienen por ob-
5 jeto obtener ventajas sobre lo ya conocido, admitiendo por
consiguiente como patentables, las nuevas máquinas, apar-
tos, instrumentos, procesos de fabricación, etc. La amplitud
de conceptos previstos como patentables, ha llevado al le-
gislador a aclarar (Artº 46) que la enumeración contenida
10 en dicho cuerpo legal es puramente enunciativa y no limita-
tiva, haciéndola extensiva incluso a los descubrimientos de
tipo científico (Artº 47).

El Decreto de 26 de Diciembre de 1.947, recogiendo la -
Orden de 18 de Noviembre de 1.935, confirma el criterio le-
15 gal de que también serán patentables los instrumentos, ob-
jetos, o partes de los mismos, que aporten a la función a -
que son destinados, un beneficio o efecto nuevo, y en defi-
nitiva que constituyan una mejora sustancial sobre lo ante-
riormente conocido.

Pués bien, a tenor de lo expuesto, y en base al artícu-
20 lado que recoge los conceptos expresados, debe considerarse,
que la invención a que se refiere la presente memoria,
constituye una novedad industrial, con características y -
ventajas que la hacen merecedora del privilegio de explota-
ción exclusiva que por ella se solicita, premiando así los
25 méritos de quien aporta a la industria del país una mejora
efectiva y precisamente comprendida entre las enunciadas -
por la Ley como patentables. (Arts. 46 y 47 en relación con
el 171, en su nueva redacción afectada por la Orden de 18
30 de Noviembre de 1.935).

El presente registro de Modelo de Utilidad, concierne como su enunciado indica, a una maceta con reserva para evaporación y humectación, de acuerdo con la descripción detallada que de la misma se realiza, debiendo interpretarse --
35 siempre éste concepto en su más amplio sentido y nunca en limitativo.

Para la debida comprensión de éste objeto, se adjunta a la presente memoria descriptiva, una hoja de planos, en la que a título de ejemplo, se representan todas y cada una de las partes que lo forman y relación que guardan entre sí.
40

En la citada hoja de dibujos que representa una vista en sección longitudinal de la maceta cuyo registro se preconiza, se aprecian las siguientes referencias:

1.- Maceta propiamente dicha, de estructura apropiada, cuya parte inferior presenta una reducción diametral, con -
45 vistas a posibilitar su ajuste en el plato contenedor de la correspondiente reserva de agua.

2.- Plato inferior básico, destinado a contener la cantidad apropiada de líquido para compensar los efectos de -
50 evaporación y asegurar mecánicamente la necesaria humectación de la tierra contenida en la maceta referida.

Este plato queda ajustado en el rebaje inferior de la maceta, según se aprecia en la figura representada en el -
plano anexo.

3.- Nervios machihembrados que posibilitan la unión desmontable de maceta y plato correspondiente, ya que dicha unión se realiza por simple encaje de sus perfiles solidarios.
55

El proceso de fabricación para éstas macetas, será el de inyección de termoplásticos, realizándose en máquinas de
60

éste tipo mediante la aportación de los correspondientes moldes en acero.

65 La maceta, consta de dos elementos (maceta propiamente dicha y plato inferior) engarzados entre sí por efecto de la ligera presión, que permite su montaje y desmontaje con suma facilidad.

70 Los materiales para su realización pueden ser todos aquellos termoplásticos capaces de ser procesados en máquinas de inyección, siendo los más usuales, polietileno, poliestireno, PVC, ABS, SAN, etc.

Los formatos que pueden realizarse, son innumerables, dado que cualquier variación en diámetro de la maceta, produce una variación proporcional en el tamaño. Los diámetros de la zona superior, pueden ir desde 50 a 300 mm.

75 La forma, es igualmente modificable y solo depende de la configuración que se le dé a los moldes. A pesar de que en la presente memoria no se adjunta nada más que el plano de maceta troncocónica, ésta puede tener configuraciones variadas, como pueden ser cuadradas, cilíndricas y de formas geométricas combinadas. Indistintamente de la forma, el principio de ensamblado y utilización sigue siendo el mismo.

80 La maceta objeto de ésta memoria, posee considerables ventajas sobre las convencionales. A continuación relacionamos las más descollantes:

85 1.- Conservación del medio que la soporta. Por su configuración, el agua que se vierte sobre la planta que contenga, no se puede salir al exterior, ya que el sobrante queda retenido en el plato inferior. En consecuencia, no existe el peligro de ensuciar o dañar muebles sobre los que

90

se encuentre, al mismo tiempo, que no hace necesario el tener que retirarla de su sitio habitual para proceder a su irrigación.

95 2.- Doble efecto del plato de retención.- El plato inferior de retención juega un doble efecto, actuando en dos sentidos. Parte del agua que queda contenida en él, sufre los efectos de la evaporación y en consecuencia desaparece, pero la gran mayoría actúa de reserva para la planta, pudiendo ésta mantener su mejor grado de humedad, mediante el aporte de agua que recibe a través de sus raíces y que procede de las reservas del plato.

100 3.- Comodidad.- Con el modelo de maceta que presentamos en cuestión, las operaciones de cuidados de plantas se ven considerablemente reducidas, ya que no existe el clásico plato o bandeja de cerámica, que es necesario colocar de soporte en todas las macetas convencionales y que obligaban a una continua limpieza.

105 Hecha la descripción a que se refiere la memoria que antecede, es preciso insistir en que los detalles de realización de la idea expuesta, pueden variar, es decir, que pueden sufrir pequeñas alteraciones, basadas siempre en los principios fundamentales de la idea, que son en esencia los que quedan reflejados en los párrafos de la descripción hecha. En efecto, el Artículo 48 del Estatuto vigente sobre Propiedad Industrial, establece como no patentables, 110 en su apartado tercero, "los cambios de forma, dimensiones, proporciones y materias de un objeto ya patentado" fijando así el criterio del legislador en el sentido de que patentada una idea que pueda dar lugar a una realidad práctica e industrializable, nadie podrá apoyarse en ella para, a pretext

115

120

to de haber introducido ligeras modificaciones, presentarla como nueva y propia.

125 Este principio, en cuanto al alcance de la protección del objeto patentado se refiere, se halla confirmado - por numerosas Sentencias del Tribunal Supremo, y entre ellas, como más terminantes, en las de fechas 16 de Octubre de - - 1.954, 23 de Enero de 1.959, 20 de Marzo de 1.964 y otras.

130 Establecido el concepto expresado, en cuanto a la amplitud que debe darse a la protección solicitada, se redacta a continuación la Nota de Reivindicaciones, de acuerdo con lo que se establece en el último párrafo del apartado tercero del Artículo 100 de la Ley, sintetizando así las novedades que se desean reivindicar.

N O T A

135 Por último, se declaran de novedad y utilidad, las siguientes:

R E I V I N D I C A C I O N E S

140 1º- Maceta con reserva para evaporación y humectación, caracterizada esencialmente porque el cuerpo básico destinado a contener la planta y su correspondiente tierra de soporte, presenta en su parte inferior una reducción de su diámetro en cuyo rebaje se adapta un plato receptor del líquido para la humectación, cuyo plano se enrasa con su homólogo de la propia maceta, realizándose la fácil --
145 unión y separación de tiesto y plato por medio de unos perfiles machihembrados previstos con éste fin en los elementos a asociar.

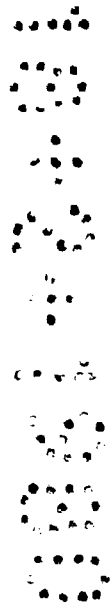
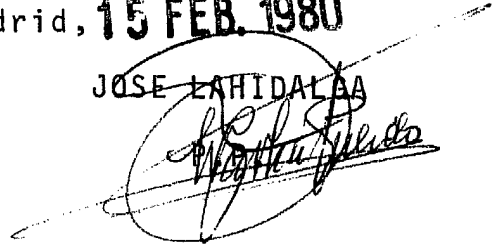
2º- MACETA CON RESERVA PARA EVAPORACION Y HUMECTACION.

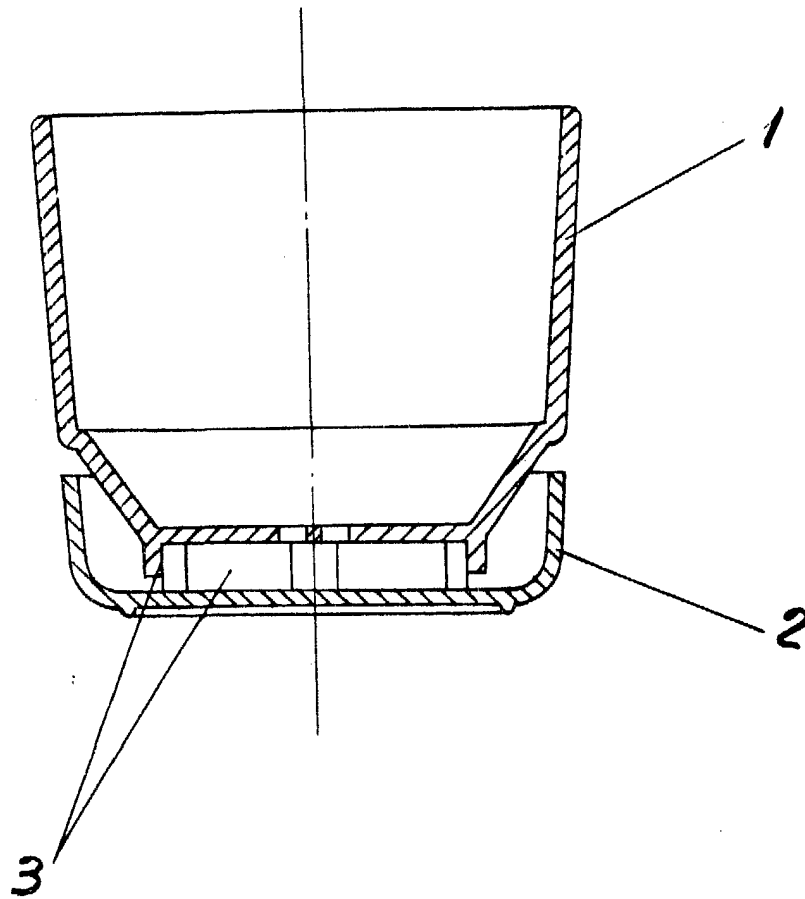
Todo ello, tal y como se describe en la presente

memoria , que consta de siete páginas escritas a máquina,
así como de la correspondiente hoja de planos.

Madrid, 15 FEB. 1980

JOSE LAHIDALAA





Escala variable
Madrid: 15 FEB. 1980

[Handwritten signature]