

AÑO 1.959

Expediente núm.



248614

REGISTRO DE LA PROPIEDAD INDUSTRIAL

PATENTE DE INTRODUCCION

MEMORIA DESCRIPTIVA

que se acompaña a la solicitud de

una PATENTE DE INTRODUCCION por 10 años, en España

a favor de

la firma española OROLEY, S.A., de nacionalidad
española domiciliado en HOSPITALET DE LLOBREGAT (Barcelona)
calle de General Yagüe núm. 3

por:

„PERFECCIONAMIENTO EN LOS APARATOS REFRIGERADORES DE AMBIENTE“

Nº 13721

Agente Sr. JAIME ISERN MIRALLES.



248614

P A T E N T E
D E
I N T R O D U C C I O N

por "PERFECCIONAMIENTOS EN LOS APARATOS REFRIGERADORES DE AMBIENTE", a favor de la firma española OROLEY., S.A., residente en HOSPITALET DE LLOBREGAT (Barcelona), General Yagüe núm. 3, planta 1^a.

= . =

MEMORIA DESCRIPTIVA

La presente patente de introducción se refiere a perfeccionamientos en los aparatos refrigeradores de ambiente.

5. En los aparatos electroimpulsores de aire para el acondicionamiento de ambientes, se logra en la actualidad una circulación de aire, el cual no se refrigera ni se renueva, sencillamente forma un ciclo en movimiento que da una ligera sensación de bienestar.

10. Para mejorar esta condición se ha ideado perfeccionar dichos aparatos de forma que, mediante una nueva constitución, se consiga crear un ambiente más frío al refrigerar el



246614

aire que pasa a través del electroimpulsor, logrando a un mismo tiempo su humectación relativa, ideal para la temperatura que se desee obtener.

5. El aparato consiste en un electroimpulsor de aire, el cual se halla conectado al eje de una bomba centrífuga que impulsa el agua de forma que la velocidad de impulsión del aire tenga una velocidad relativa al caudal de agua que pase por la bomba, cuya agua es trasladada por una conducción hasta una canal desde la cual cae en forma de lluvia sobre una superficie irregular absorbente, a través de la cual se ve obligado a pasar el aire para llegar al electroimpulsor, por lo que en dicho paso el aire se refrigera por efecto del agua, y a un mismo tiempo recoge la cantidad de gotas de agua necesarias para crear la humedad relativa necesaria al ambiente de acuerdo con la temperatura del mismo.
- 10.
- 15.

Con el fin de facilitar la explicación, se acompaña a la presente memoria una lámina de dibujos, en la que se ha representado un caso de realización, que se cita a título de ejemplo.

20. En el dibujo es de observar un aparato de acuerdo con esta invención, con su caja exterior seccionada lateralmente para poder observar la constitución de sus mecanismos.

25. El aparato en si consiste en una carcasa externa 1, la cual presenta en su parte delantera una rejilla 2, para la salida del aire, y por su parte posterior una segunda rejilla 3, para la entrada del aire en el interior del aparato.

30. Dentro de la carcasa existe, montado delante de la rejilla 2, un electroimpulsor 4, el cual presenta su eje de giro 5, prolongado hasta una bomba centrífuga 6, a la cual sirve asimismo de eje, bomba que tiene su boca de succión sumer-



246614

gida en un recipiente o tanque 7 de agua.

5. El agua del tanque es impulsada por la bomba 6, a través de una conducción 8, que sube perpendicularmente por la pared lateral de la caja hasta la parte superior de la misma, donde termina la conducción, sobre un canal 9, al cual va alimentando de agua que cae por la base del canal como finísima lluvia por presentar éste una serie de orificios en dicha zona, lluvia que desliza sobre una superficie irregular 10, absorbente que la deja deslizar paulatinamente por su superficie, evaporándose el agua sobre la misma al pasar a través de la superficie irregular el aire que penetra en el aparato, refrigerándolo, quedando el excedente de agua no evaporada en la parte inferior de la superficie que se encuentra precisamente sobre el tanque de agua, volviendo dicho excedente al tanque de agua directamente.

10.

15.

La patente, dentro de su esencialidad, puede ser llevada a la práctica en otras formas de realización que difieran en detalle de la indicada a título de ejemplo en la descripción a las cuales alcanzará igualmente la protección que se recaba. Podrá, pues, construirse en cualquier forma y tamaño, con los materiales más adecuados por quedar todo ello comprendido en el espíritu de las reivindicaciones.

20.

= . =

N O T A

Descrito el objeto y utilidad de la invención, lo que se declara como no divulgado ni practicado en España, comprendo de las siguientes reivindicaciones.

25.



248614

1. Perfeccionamientos en los aparatos refrigeradores de ambiente, que se caracteriza por la disposición combinada de unos elementos esenciales, constituidos por un electro-ventilador dispuesto para el impulso frontal del aire que recibe de su parte posterior, por una bomba centrífuga dispuesta en la parte inferior del conjunto, en un tanque de agua, en el que se halla sumergida y operadamente dispuesta para recibir el movimiento de rotación por transmisión desde el eje del electro motor del ventilador y comprendiendo un tubo de expulsión del líquido, que asciende por la parte posterior del aparato, vertiendo su caudal sobre un canal superior transversal, con fondo perforado, de la cual baja el agua en cascada de gotas sobre una superficie irregular absorbente, que la deja deslizar paulatinamente, superficie que se halla operativamente dispuesta para dejar pasar el aire a su través, a fin de obtener una mayor facilidad en la evaporación, resultando el aire impulsado refrigerado y humectado por la parcial evaporación del agua.
- 5.
- 10.
- 15.
20. 2. Perfeccionamientos en los aparatos refrigeradores según la reivindicación 1, en los que la superficie irregular es una lámina ondulada arbitrariamente, formado por trenzado y aglomerado poco túpido en doble pared, con interposición entre sus dos frentes, de una lana de madera o fibras similares.
25. 3. Perfeccionamientos, según las anteriores reivindicaciones, en los que la superficie irregular forma el respaldo posterior de la caja del aparato, no llegando al ventilador otro aire que el que pasa a su través, por no existir otro orificio de entrada.
30. 4. Perfeccionamientos, según las anteriores reivin-



248614

dicaciones, en los que el aparato comprende como base, el depósito de agua, y sobre éste, el cuerpo en que se halla el electro-ventilador cerrado por el frente con adecuada rejilla protectora, a través de la cual sale al exterior todo el aire impulsado por el ventilador.

5. Perfeccionamientos en los aparatos refrigeradores de ambiente.

Según se describe y reivindica en la presente memoria, que consta de cinco hojas foliadas, escritas a máquina por una sóla de sus caras, acompañadas de una lámina de dibujos.

Madrid, a 11 de Abril de 1.959.

OROLEY, S.A.

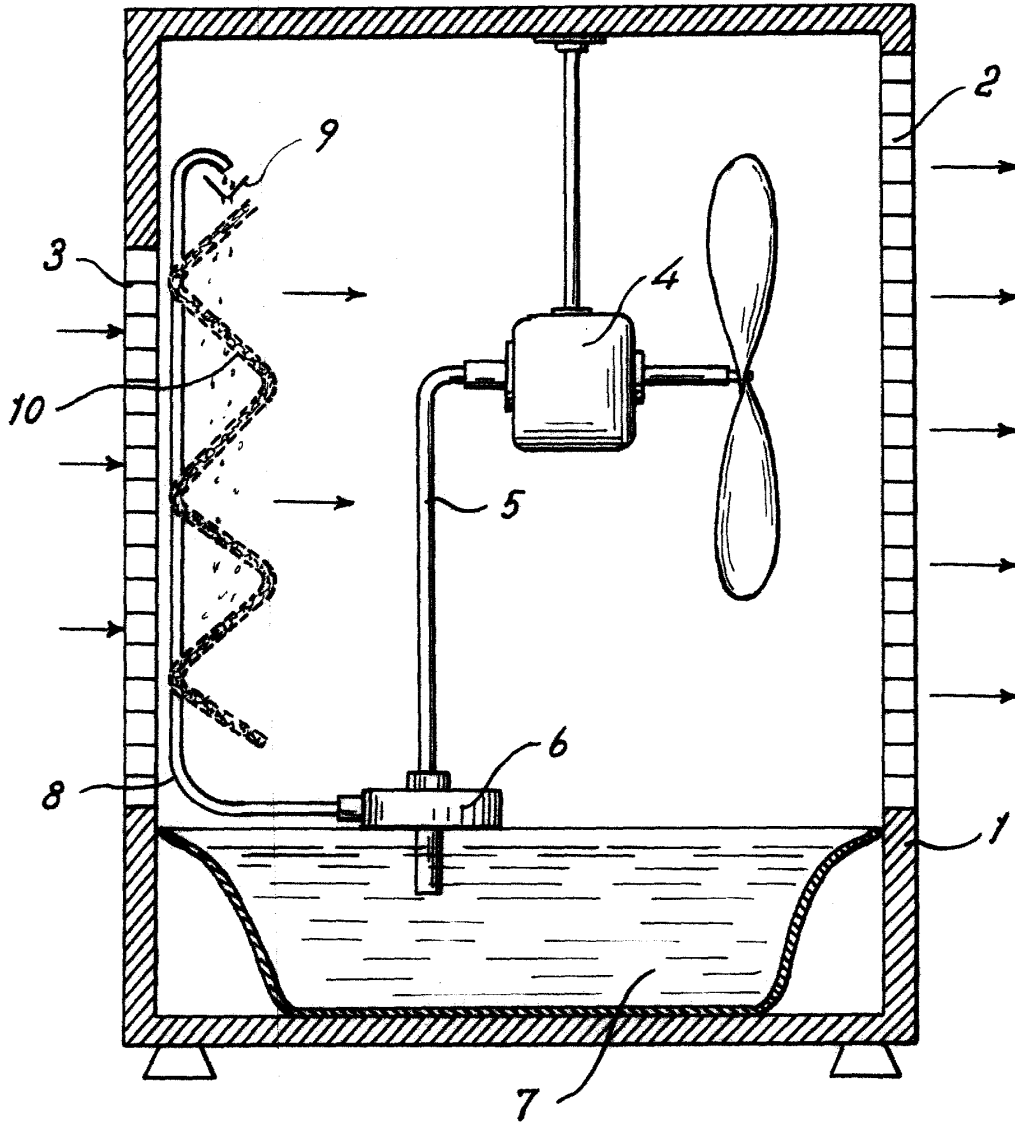
p.a.

JOSE BERNABE MORALES

248614



248614



Madrid, 1 ABR. 1959

p.p. Jaime Isern