

AÑO 1959

Expediente núm.



248605

REGISTRO DE LA PROPIEDAD INDUSTRIAL

CERTIFICADO DE ADICION

MEMORIA DESCRIPTIVA 248605

que se acompaña a la solicitud de

un **CERTIFICADO DE ADICION** en España,

a favor de

COMPAGNIE POUR LA FABRICATION DES COMPTEURS, de nacionalidad
ET MATERIEL D'USINES A GAZ,
francesa domiciliado en 12, Place des Etats-Unis,
Montrouge (Sena), Francia.

por:

Una memoria
jora, en el objeto de la patente principal núm. 248.387,
que fué concedida en 2 de Abril de 1959 por,
« Aparato contador proporcional »

248605

P - 18.074

11 ABR 1959



MEMORIA DESCRIPTIVA

para solicitar

en

ESPAÑA

a nombre de COMPAGNIE POUR LA FABRICATION DES COMPTEURS ET
MATERIEL D'USINES A GAZ, entidad francesa, establecida en
12, Place des Etats-Unis, Montrouge (Sena), Francia,

1er. CERTIFICADO DE ADICION

por:

"UNA MEJORA EN EL OBJETO DE LA PATENTE PRINCIPAL"

Núm. 248.387, presentada el 2 de Abril de 1959, por:

"Aparato contador proporcional"

5 La presente invención, sistema Martial MUGER, tiene
por objeto un perfeccionamiento en el contador proporcional
que constituye el objeto de la patente principal, con el fin
de hacer su funcionamiento reversible, es decir, hacer des-
contar a dicho contador cuando hay inversión del sentido de
circulación del fluido en el conducto.

Este perfeccionamiento consiste en la utilización de
un órgano deprimógena constituido por un cuello y dos conos

248605

11



5 simétricos desempeñando cada uno la misión de convergente o de divergente según el sentido de circulación del fluido en el conducto. Esta disposición permite al contador no registrar los gastos ficticios consecutivos a movimientos de vaiven del fluido, que se comprueban en ciertos casos, contrariamente a lo que ocurre en los contadores proporcionales cuyo órgano de primógeno es un tubo de Venturi o una tobera y en que el sentido de circulación del fluido en el pequeño contador es el mismo, cualquiera que sea el sentido de circulación en el conducto.

10

Los dibujos adjuntos representan a título de ejemplos no limitativos dos modos de realización del objeto de la invención.

15 La fig. 1 representa un contador proporcional para conducto horizontal.

La fig. 2 representa un contador proporcional para conducto vertical.

20 La fig. 1 representa un elemento de tubo horizontal 1 que tiene en su interior un sistema deprimógeno 2 constituido por un cuello 3 y dos conos 4 y 5. Entre los dos conos y la pared interior de la tubería, están delimitadas dos cámaras anulares 6 y 7, en las cuales desembocan los orificios de entrada 8 y de salida 9 de un pequeño contador en derivación 10.

25 Las cámaras anulares 6 y 7 comunican con el interior del conducto por los espacios anulares 11 y 12 comprendidos entre el interior del conducto y el extremo de los conos del órgano deprimógeno.

30 Se vé que según el sentido de circulación del fluido la cámara aguas arriba está sometida a la presión que reina en el órgano deprimógeno, mientras que la cámara aguas abajo

248605

11



se encuentra en la zona de depresión definida en la patente principal. Si se invierte el sentido de circulación en el conducto con relación al sentido de circulación normal, el contador descuenta.

5 La fig. 2 representa un elemento de tubo vertical 15 que tiene en su interior un sistema deprimógeno 20 constituido por un cuello 30 y dos conos 40 y 50. Un pequeño contador de turbina vertical y caja de inyección está unido a las dos cámaras anulares 60 y 70.

10 Se vé que como en el caso anterior el sentido de circulación del fluido en el pequeño contador se invierte cuando el sentido de circulación del fluido se invierte en el conducto.

15 La presente solicitud, que corresponde a la presentada en Francia el día 25 de Julio de 1.958, bajo el número PV. 771.113, se acoge a los beneficios del artículo 51 del vigente Estatuto-Ley sobre Propiedad Industrial.

N O T A

20 Los puntos de invención, propia y nueva, que se presentan para que sean objeto de esta solicitud de Certificado de Adición en España, son los siguientes:

25 1ª. - Una mejora en el objeto de la Patente Principal nº 248.387, por "aparato contador proporcional", para hacer su funcionamiento reversible, que consiste en la utilización de un órgano deprimógeno que comprende un cuello y dos conos simétricos que forman con el interior del conducto dos cámaras anulares a las cuales están unidas la entrada y la salida de un pequeño contador, haciéndose la separación y la reintroducción del caudal derivado en el conducto principal por

30

11 A



248605

los espacios anulares delimitados entre el interior del con-
ducto y el borde exterior del extremo de los conos del órgano
deprimógeno.

5

2º. - Una mejora en el objeto de la Patente principal
número 248.387.

Tal y como se ha descrito en la Memoria que antecede,
representado en el dibujo que se acompaña y para los fines
que se han especificado.

10

Esta Memoria consta de cuatro hojas escritas a má-
quina por una sola de sus caras.

Madrid, 11 ABR 1959

P. A.

[Handwritten signature]
Director de Estudios
Patentes

1895
I/1
L. ...

248605

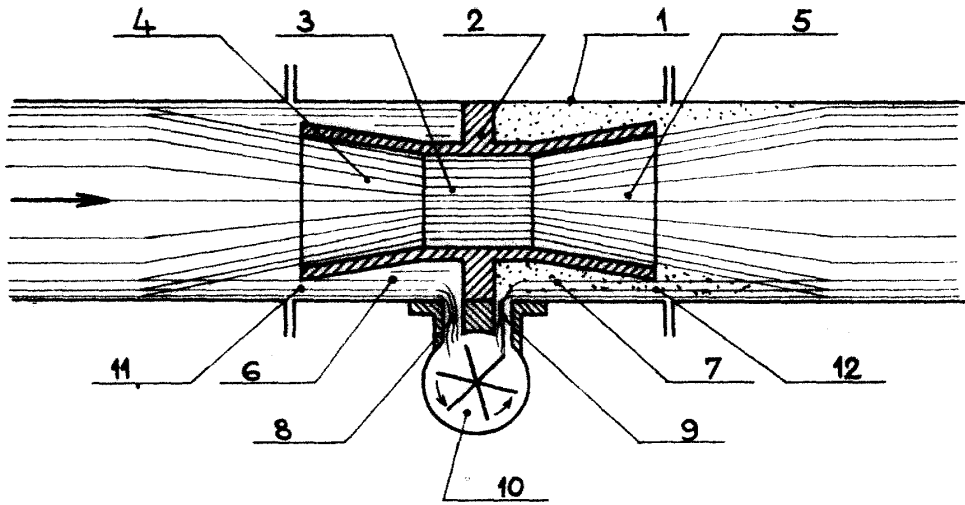
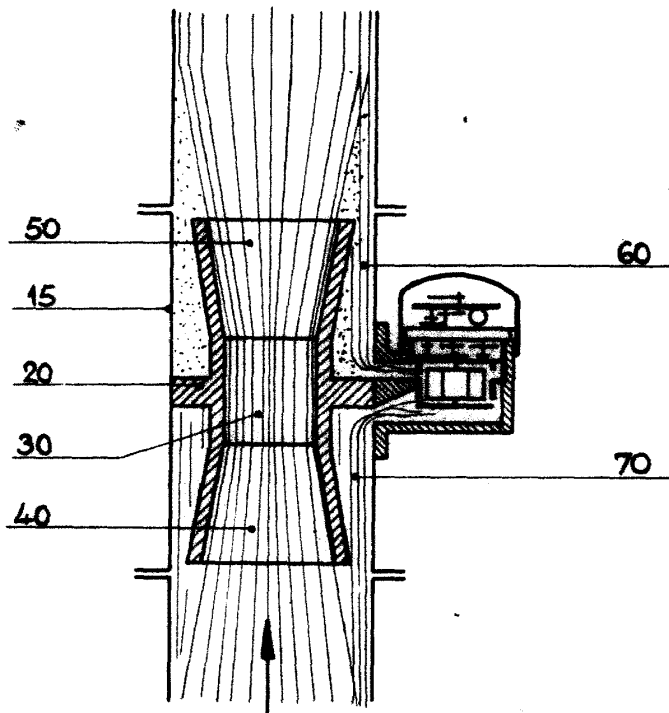


Fig. 1



Handwritten signature

Fig. 2