



ESPAÑA


19 ES 21 22	11 21 22	10 Y 248599 FECHA DE PRESENTACION 14 FEB. 1980
-------------------	----------------	---


MODELO DE UTILIDAD


16 MAYO 1980

30 PRIORIDADES: 31 NUMERO	32 FECHA	33 PAIS
------------------------------	----------	---------

47 FECHA DE PUBLICIDAD	51 CLASIFICACION INTERNACIONAL <i>A 67 B 3/06</i>
------------------------	--


54 TITULO DE LA INVENCION 	"ESTRUCTURA DESMONTABLE PERFECCIONADA PARA LA FORMACION DE MESAS".
---	--

71 SOLICITANTE (S) 	D. FRANCISCO ESCRICHE BENAJAS.
---	--------------------------------

DOMICILIO DEL SOLICITANTE 	C/. Miguel Hernandez nº 59 BENETUSER (Valencia).-
--	---

72 INVENTOR (ES) 	
---	--

73 TITULAR (ES) 	
--	--

74 REPRESENTANTE 	DON JOSE LOPEZ CORTES.-
---	-------------------------



M E M O R I A D E S C R I P T I V A
= = = = =

Las mesas desmontables actualmente conocidas, en las que las patas pueden independizarse del tablero facilitando el transporte y almacenaje ocupando un minimo espacio, presentan diversos inconvenientes y falta de seguridad al montarse, ya que generalmente, las propias patas por los puntos de montaje, quedan debilitadas, del mismo modo que el acoplamiento ó asiento con el armazón de la mesa, no resulta suficientemente eficaz, quedando sueltas ó flojas sus distintas partes por el uso.

5

La estructura desmontable perfeccionada para la formación de mesas a que se refiere la presente memoria descriptiva y con el auxilio de los dibujos complementarios que se acompañan, elimina todas las dificultades apuntadas en el párrafo anterior, constituyendo una evidente novedad en el mercado, presentando unas características estructurales y constitutivas que difieren notablemente de todas las mesas desmontables actualmente conocidas, por cuyas razones unidas a sus cualidades de novedad y utilidad práctica, se estima con fundamento suficiente para obtener el privilegio de exclusividad que se solicita, en lo referente a su fabricación y venta por el titular en España, como consecuencia del presente registro de Modelo de Utilidad al que se acoge.

10

15

20



Esta estructura desmontable perfeccionada, está formada por dos partes fundamentales, una de ellas el bastidor ó armazón que soporta el tablero de la mesa, y la otra, las patas adicionales, permitiéndose un montaje con absoluta seguridad y sin restar resistencia mecánica a ninguna de sus partes, teniendo para ello el bastidor ó armazón en sus cuatro ángulos, un rebaje ó cavidad curvo cóncava, cuyo radio corresponde al de la parte alta de las patas que han de acoplarse a dicha cavidad, presentando en el centro de la cavidad cóncava, unas orificaciones diagonales al centro del bastidor, en las que se alojarán unas espigas roscadas solidarias de las patas, fijándose a través de tuercas quedando la pata acoplada en una amplia superficie curva con el armazón de la mesa, impidiendo cualquier movimiento desplazatorio.

5

10

15

20

25

Para una mejor comprensión de las características generales anteriormente expuestas, se acompaña una lámina de dibujos que nos muestra gráficamente representado, un caso de realización práctica de la estructura desmontable perfeccionada para la formación de mesas objeto del presente registro, haciendo constar, que dada la condición eminentemente informativa de los dibujos en cuestión, las figuras diseñadas en los mismos, deberán ser examinadas con el más amplio criterio y sin carácter limitativo alguno.

Las figuras representadas en la hoja de dibujos que se acompaña, exponen como a continuación se determina:

Figura 1.- Proyección en perspectiva del armazón



ó bastidor que soporta el tablero de la mesa, habiéndose eliminado dicho tablero para ver el acoplamiento de las patas en los ángulos del armazón, así como vaciados curvo cóncavos para la aplicación y fijación de las patas.

5 Figura 2.- Planta parcial del bastidor de la mesa sin el tablero, viéndose en uno de los ángulos, el montaje y acoplamiento de una de las patas, fijada por medio de tuercas roscadas a una espiga solidaria de la pata, que atraviesa el bastidor por una caña angular.

10 Figura 3.- Perspectiva del extremo superior de una de las patas, en donde se observa la fijación por rosca de madera a modo de tirafondos, de las espigas roscadas que atravesarán el bastidor de la mesa, fijándose a través de tuercas y arandelas.

15 Figura 4.- Perspectiva de una de las piezas de fijación, con una rosca de madera por un extremo y rosca para tuerca por el opuesto, en donde después de atravesar el bastidor, se fijará por medio de una arandela y tuerca.

20 Al objeto de facilitar la localización de las diferentes partes que constituyen esta estructura desmontable perfeccionada para la formación de mesas, se han incorporado acotaciones numéricas en las figuras de la hoja de dibujos que se acompaña, relacionadas con las descripciones que de sus características y funcionamiento se realizan a continuación, siendo -1-, el armazón ó bastidor

25



de la mesa sobre el cual, irá montado el tablero por medios convencionales, presentando dicho armazón -1- en sus cuatro ángulos, el rebaje o cavidad curvo concava -2-, en cuyo rebaje se acoplará el remate superior cilíndrico -3- de las patas -4-, siendo el radio del rebaje -2-, el mismo que el remate -3-, al objeto de ofrecer una buena superficie de apoyo de las patas al bastidor.

En la parte interna del armazón -1- y montadas en sus ángulos por encolado, machihembrado ó por cualquier otro medio, se observan las piezas -5- en forma de cuña que refuerzan el conjunto, yendo taladrados el armazón -1- y las cuñas -5- por los orificios pasantes -6-, al objeto de poderse introducir las espigas roscadas -7-, solidarias de los remates superiores cilíndricos -3- en que terminan las patas -4-, presentando las espigas roscadas -7- por el extremo opuesto, en forma de tirafondos -8-, por la que se rosca y fija a la pata -4-, solidarizándose con el remate superior -3-, de forma que resultan salientes las espigas roscadas -7-, las cuales al aplicarse la pata a la cavidad -2-, atraviesan el armazón -1- y la cuña -5- por los orificios pasantes -6-, fijándose por medio de la arandela -9- y tuerca -10-, sin posibilidad de que la pata realice movimiento alguno con el armazón de la mesa.

Estimando ámpliamente descritas todas y cada una de las partes que constituyen la estructura desmontable perfeccionada para la formación de mesas objeto de la invención, solamente nos resta manifestar la posibilidad de que sus diferentes partes puedan fabricarse en variedad

14 000 000



-6-

de materiales, tamaños y formas, pudiendo igualmente introducirse en su constitución, aquellas variaciones de tipo constructivo que la práctica aconseje, siempre y cuando las mismas, no sean capaces de alterar los puntos esenciales de que es objeto el presente Modelo de Utilidad.

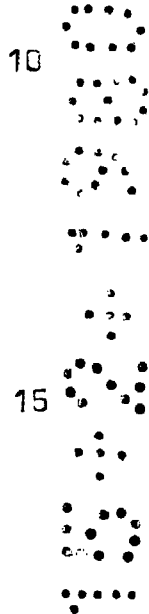
5





REIVINDICACIONES
=====

5 1ª.- Estructura desmontable perfeccionada para la formación de mesas, esencialmente caracterizada porque el armazón ó bastidor que soporta el tablero, comprende en los vértices de sus cuatro esquinas, un vaciado o cavidad curvo cóncava, cuyo radio será idéntico que el del remate superior cilíndrico de las patas desmontables, presentando dicho armazón ó bastidor en la parte interna de sus cuatro ángulos, una pieza solidaria a modo de cuña, fijada por encolado, machihembrado o por cualquier otro procedimiento, reforzando la estructura general del mueble y favoreciendo la resistencia y sujeción en el montaje de las patas.



10 2ª.- Estructura desmontable perfeccionada para la formación de mesas, esencialmente caracterizada porque en el remate superior cilíndrico de las patas, se encuentran montadas en forma solidaria, una, dos o más espigas salientes alíneadas verticalmente, las cuales se alojarán y traspasarán unos orificios practicados en las cavidades curvo cóncavas y en las cuñas del armazón ó bastidor de la precedente reivindicación, apoyando las patas con dicho armazón, en una amplia superficie de apoyo y contacto, quedando fijadas mediante tuercas y arandelas, sin posibilidad de movimiento independiente alguno.

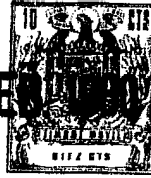
20

3ª.- "ESTRUCTURA DESMONTABLE PERFECCIONADA PARA LA FORMACION DE MESAS".

25

De conformidad en un todo en lo esencial y fines industriales a lo descrito en la precedente memoria des-

14 FEB 1980



-8-

criptiva y gráficamente representado en los adjuntos planos para su mejor comprensión.

Esta memoria consta de OCHO hojas escritas o mecanografiadas por una sola cara a doble espacio.

Madrid, **14 FEB. 1980**

Por autorización del interesado.-

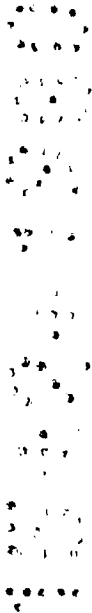




Fig. 1

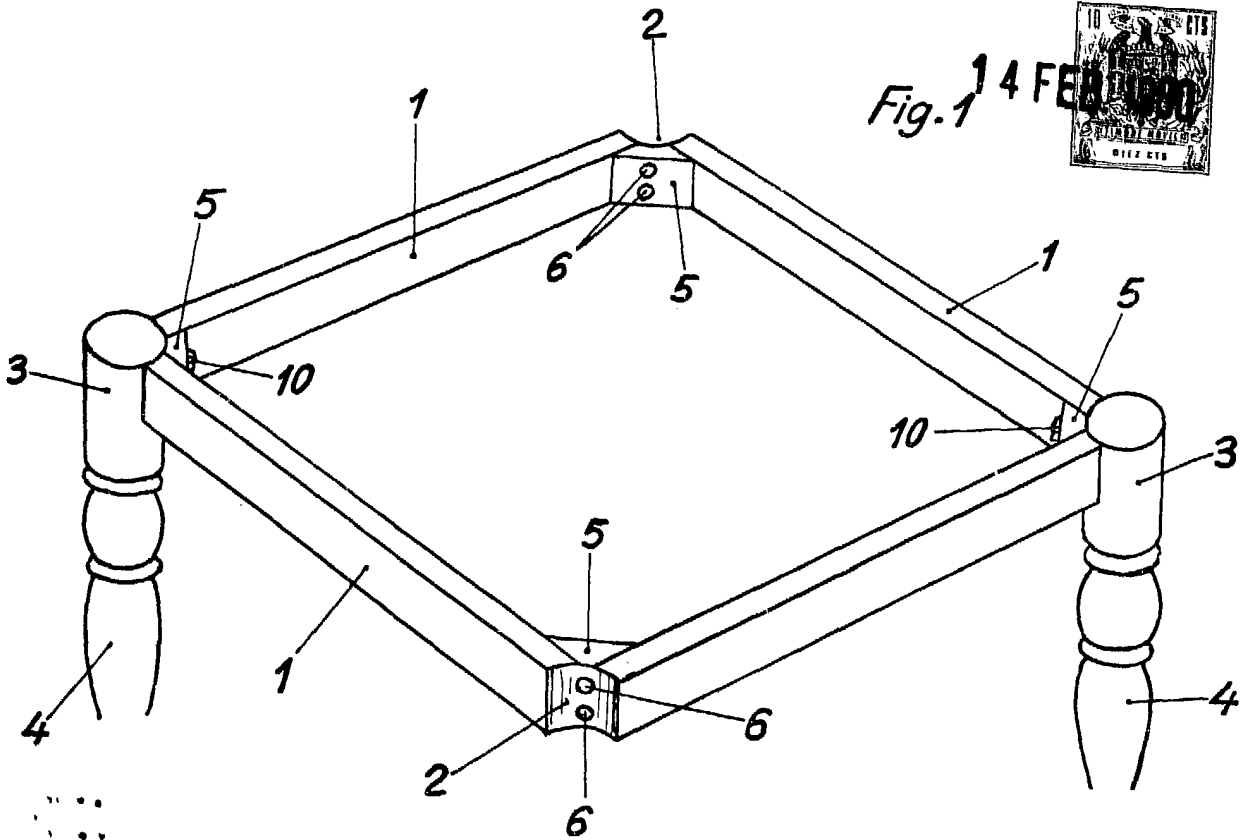


Fig. 2

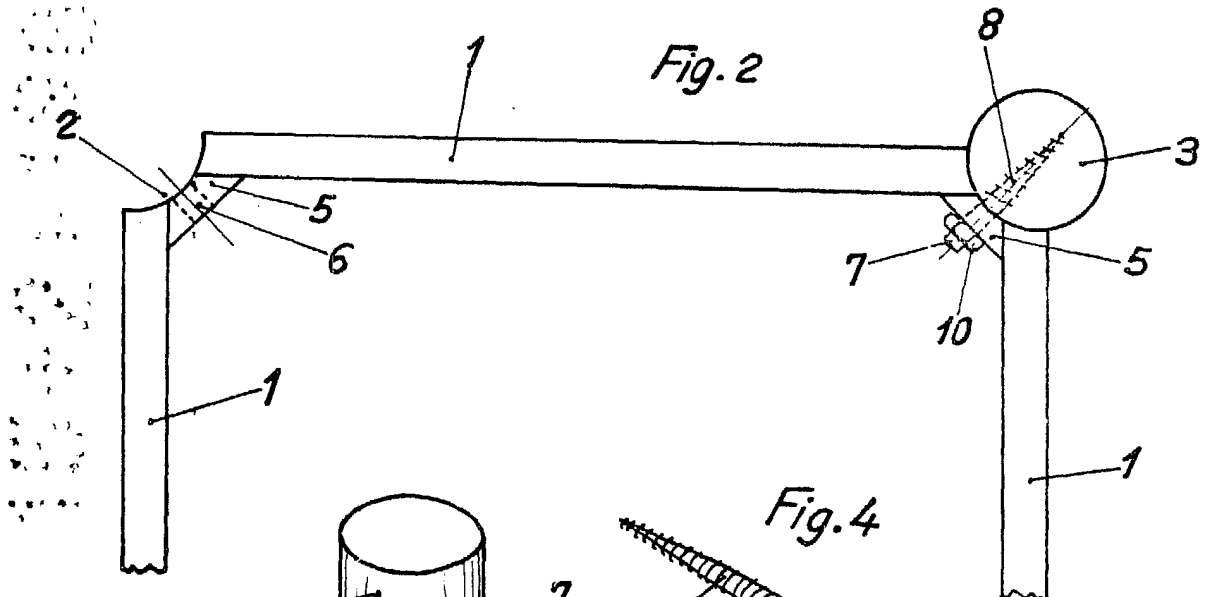


Fig. 3

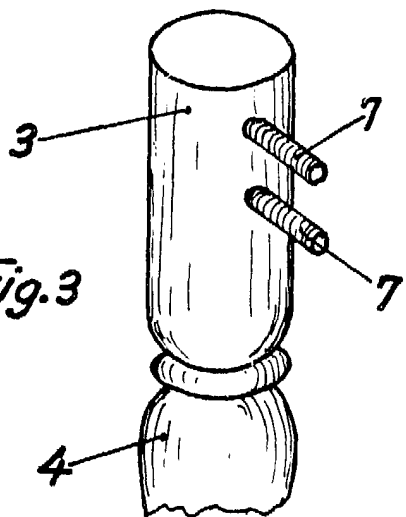
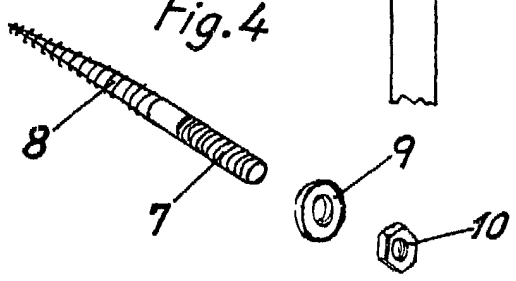


Fig. 4



Escala variable
MADRID 14 FEB. 1980