



ESPAÑA

*En 41*

1 JUL. 1980

19 ES	11	NUMERO	10 Y
	21	248587	
	22	FECHA DE PRESENTACION	
		14 FEB. 1980	

**MODELO DE UTILIDAD**

30 PRIORIDADES:	32 FECHA	33 PAIS
31 NUMERO		

47 FECHA DE PUBLICIDAD	51 CLASIFICACION INTERNACIONAL
	A67J63/26

54 TITULO DE LA INVENCIÓN

"CASCADOR DE TODO TIPO DE FRUTOS CON PERICARDIO DURO".

71 SOLICITANTE (S)

D. DOMINGO DE GUZMAN VALLEJO HERAS.

DOMICILIO DEL SOLICITANTE

MADRID, Pº Santa Maria de la Cabeza, 12.

72 INVENTOR (ES)

73 TITULAR (ES)

74 REPRESENTANTE

D. ANGEL LUIS DE LA HERRAN Y DE LAS POZAS.

El presente Modelo de Utilidad se refiere a un cascador mejo-  
rado para todo tipo de fruto con pericardio duro, como las nueces,  
avellanas, almendras, etc. consiguiendo una rotura racional sin  
pulverizar la semilla y sin esparcir astillas en el cascado.

5. Son conocidos muchos tipos de cascadores definitivos de la  
palanca de 2º género, pero en todos ellos el fruto se dispone en-  
tre mordazas, más o menos dentadas y más o menos amplias, pero siem-  
pre con los costados al aire, no tanto por su propia aplicación co-

mo por comodidad en la construcción, con lo que es muy corriente  
que el fruto resbale y se escape a la acción de apriete, o en el  
mejor de los casos, el mal cálculo de la aplicación de la poten-  
cia provoca un pulverizado de la semilla inutilizándola para un con-  
sumo apetitoso, salpicando todo con las astillas y trozos sueltos  
de cáscara y semilla.

15. Para evitar estos inconvenientes, romper la cáscara de forma  
que lo dañe la semilla comestible, no provocar salpicaduras de as-  
tillas y, desde luego, aplicar la potencia de forma racional y sin  
temor a resbalamientos y escapes del fruto a cascar, se ha ideado  
una solución que vamos a describir sobre los dibujos adjuntos en

20. los que se ha materializado una realización preferida de la misma

dada a título de ejemplo sin caracter limitativo.

En los dibujos:

La figura 1 muestra una vista en planta superior del cascador en posición de reposo,

5. la figura 2 muestra un alzado frontal con vista a la charnela de unión, y

la figura 3 muestra un alzado lateral y su corte.

Podemos comprobar como se ha representado en los dibujos, por

1 y 2 a dos coquillas simétricas invertidas cuya unión conforma

10. un tronco de cono de generatriz ligeramente cóncava por una de las que están enlazadas por una línea quebrada de charnela 6 cuyo pun-

to diametralmente opuesto resulta de un gajo suprimido para poder apretar con salida simétrica de los piés de los mangos 4 y separa

ción forzada por resorte antagonista 3. El interior de las coqui-

15. llas 1 y 2, en hueco asimismo troncocónico se ven una serie de nerva-

vaduras 5 paralelas a las bases en cuyos lomos se reparten unas

puas para aprisionar y no dejar escapar la cáscara dura del fruto

a cascar, con lo que se puede romper cualquier fruto siguiendo el

mayor o menor espacio en función de la menor o mayor profundidad

20. en la que se hunde el fruto por su tamaño.

Dentro de la esencialidad de la invención caben variantes de detalle, asimismo protegidas y así podrá ser cualquiera la sección y volumen de las coquillas, con tal que resulten simétricas invertidas, cualquiera la forma y manera de aumentar la rugosidad interior para sujetar el fruto y no escape al aplicar la potencia, cualquiera la forma de crear el antagonismo elástico entre coquillas y, desde luego, cualesquiera las dimensiones y materias en que se realice.

5.



N O T A

Hecha la descripción del presente invento se hace constar que lo que se declara como no practicado ni divulgado en España comprende las siguientes

5. REIVINDICACIONES

1a.- Cascador de todo tipo de frutos con pericardio duro, c a -  
r a c t e r i z a d o por el hecho de constar de dos coquillas si  
métricas invertidas de volumen de revolución con generatriz liger

mente curva conformando un tronco de cono de superficie curva, hue

10. co interiormente y provista de nervaduras paralelas a la base en

cuyos nodos se aplican una serie de pequeñas puas que se reparten

en toda la nervadura, viéndose un gajo entre dos generatrices supri

mido y de cuyo punto medio salen, perpendicularmente, dos sólidas

patas que se prolongan en sendos mangos de accionamiento, con lo que

15. dichas coquillas pueden oprimirse, accionadas por los mangos y en

contra de la acción antagomista de un muelle entre mordaza, jugan-

do sobre la generatriz opuesta que compone un encharnelamiento en

línea quebrada y que permite cascar cualquier tipo de fruto seco si

guiendo el mayor y menor espacio en función de la mayor o menor pro

20. fundidad alcanzada.

2a.- CASCADOR DE TODO TIPO DE FRUTOS CON PERICARDIO DURO.

Según se describe y reivindica en la presente Memoria Descrip  
tiva que consta de seis hojas foliadas y mecanografiadas por una  
sola cara y de una lámina de dibujos.

5.

Madrid, a 14 FEB. 1980

EL AGENTE OFICIAL  
A. L. DE LAHERRAN Y DE LAS POZAS  
ABOGADO

Fdo. Dionisio de la Fuente



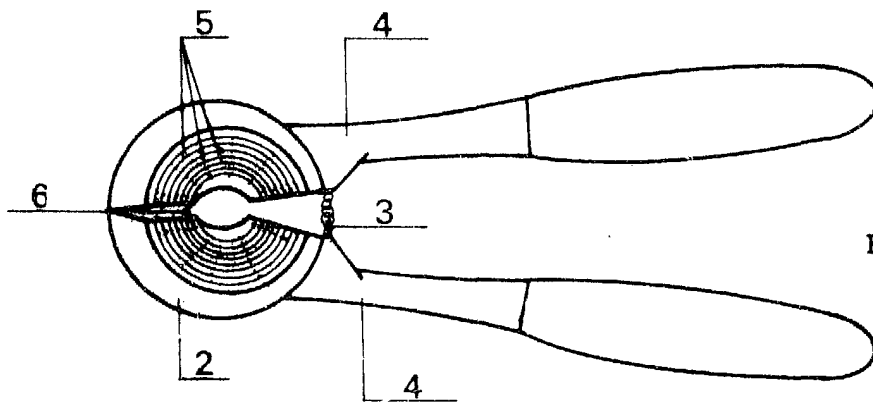


FIGURA 1

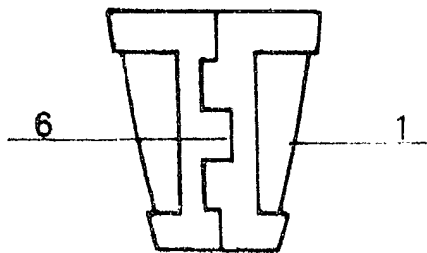


FIGURA 2

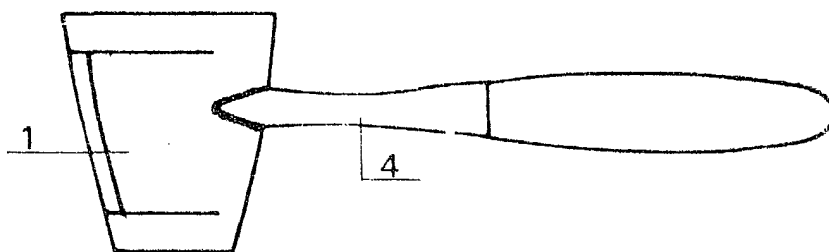
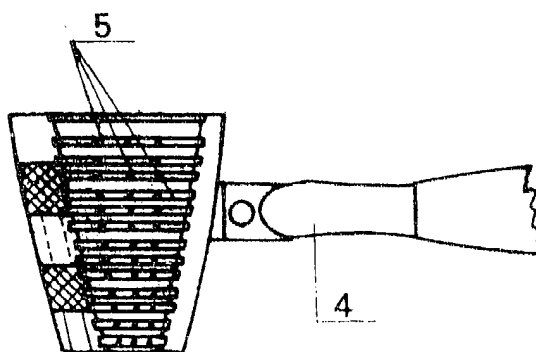


FIGURA 3



Madrid, a 14 FEB. 1980

EL AGENTE OFICIAL  
A. L. DE LA INDRAN Y DE LAS POZAS  
A. P. O. H. A. B. G.

Fdo.: Dionisio de la Fuente