

MINISTERIO DE INDUSTRIA Y ENERGIA

Registro de la Propiedad Industrial



ESPAÑA

10 ES 11 21 22	NUMERO 248584 Y
	FECHA DE PRESENTACION 14 febrero 1980

MODELO DE UTILIDAD

16 MAYO 1980

30 PRIORIDADES: 31 NUMERO	32 FECHA	33 PAIS
------------------------------	----------	---------

47 FECHA DE PUBLICIDAD	51 CLASIFICACION INTERNACIONAL <i>A67B61/02</i>
------------------------	--

54 TITULO DE LA INVENCIÓN "BARRA PARA COLGADORES"

71 SOLICITANTE (S) CARTONAJES NEPTUNO, S. L.
--

DOMICILIO DEL SOLICITANTE Barcelona, Calle Berlín, 54

72 INVENTOR (ES)

73 TITULAR (ES)

74 REPRESENTANTE Don Ignacio PONTI GRAU

El presente modelo de utilidad se refiere a una barra para colgadores.

5 La barra para colgadores en cuestión es del tipo que comprende medios de acoplamiento a la boca de una caja para el transporte de prendas y ha sido constituida de ma-
nera que resulta altamente ventajosa con respecto a las usuales.

10 En efecto, ya es sabido que las barras para colgadores de la clase indicada comprenden en general una construcción compleja y medios de unión complicados a la boca de la caja lo que, por una parte, significa una fabricación de coste elevado y, por otra, dificultades de sujeción en la caja, así como de extracción.

15 En líneas generales, la barra para colgadores objeto de la presente invención se caracteriza por el hecho de estar constituida por un perfil de sección transversal en "I" a cuyos extremos están unidas sendas pletinas transversales de sección transversal en "I", cuya rama exterior se halla desplazada del extremo del perfil, dejando un espacio para el encaje amovible sobre el borde de la boca de la caja.

20 Ventajosamente, el indicado perfil presenta una hilera de aberturas para colocar los ganchos de los colgadores.

25 Para facilitar una explicación más detallada y la comprensión de lo expuesto, se acompañan unos dibujos en los que se ha representado un caso práctico de realización de la barra para colgadores, que se cita sólo a título de

ejemplo no limitativo del alcance de este modelo de utilidad.

En dichos dibujos, la figura 1 es una vista en perspectiva de la barra para colgadores ilustrada por separado; y la figura 2 corresponde a una vista en alzado que muestra la barra para colgadores acoplada sobre la boca de la caja correspondiente.

De acuerdo con los dibujos, la barra para colgadores que se describe consiste en un perfil de sección transversal en "L" -1- a los extremos del cual están unidas sendas pletinas de sección en "L" -2- dispuestas transversalmente a dicha barra. Tales pletinas están posicionadas de manera que entre la rama exterior de las mismas y el correspondiente extremo del perfil -1- existe una separación -2a-.

La barra para colgadores es colocable sobre la boca de una caja -3-, utilizando el espacio -2a- existente entre los extremos del perfil -1- y la rama exterior de las pletinas extremas -2-, que permite encajar la barra por sus extremos como se ve en la figura 2, es decir, por introducción del reborde -3a- del borde de la boca de la caja en el espacio -2a- entre cada extremo de la barra y la rama externa de la pletina -2- correspondiente, cuya pletina se apoya sobre el citado borde de la boca de la caja, con lo que la barra resulta inmovilizada firmemente. El perfil -1- está provisto de una sucesión de aberturas -4- especialmente ideadas para suspender por su gancho los colgadores -5- que son utilizables para colgar otras tantas pren-

das que quedan dispuestas en el interior de la caja -3-.

La barra para colgadores acoplada por encaje de sus zonas extremas como se ha explicado sobre el borde de la boca de la caja -3- proporciona a la misma una rigidez extraordinaria que impide la deformación por efecto del peso durante el transporte y en las operaciones de carga y descarga de la caja cargada con las prendas.

Además, la barra para colgadores acoplada de la manera expuesta, es decir, simplemente por encaje y apoyo de sus zonas extremas sobre el borde de la boca de la caja, se puede desacoplar con notable facilidad, ya que basta para ello con levantar dichas zonas extremas de la barra de la boca de la caja.

Aunque se ha ilustrado y descrito la barra vista de una sucesión de aberturas para la colocación de los ganchos de los colgadores -5-, queda previsto que el perfil -1- constitutivo de la barra no presente tales aberturas, en cuyo caso y como es comprensible, dichos colgadores se suspenderán por su gancho simplemente en forma directa de la barra, lo que puede resultar conveniente y ventajoso en el caso de que se deban situar más colgadores unos junto a otros cuando así lo aconsejen las necesidades de espacio por tener que colocar mayor cantidad de prendas.

Por último, interesa señalar que la barra en cuestión esta formada a partir de perfiles normalizados, por lo que, el coste de la misma es muy reducido en comparación con otras realizaciones conocidas.

Por lo demás, debe señalarse que serán independien-

tes del objeto de la presente invención las formas, dimensiones y materiales de los componentes de la barra para colgadores descrita, siendo variables cuantos detalles constructivos no afecten a la esencialidad de la propia invención.

5

- . -



R E I V I N D I C A C I O N E S

1. Barra para colgadores, del tipo que comprende medios de acoplamiento a la boca de una caja para el transporte de prendas, caracterizada porque consiste en un perfil de sección transversal en "L" a cuyos extremos están unidas sendas pletinas transversales de sección transversal en "L", cuya rama exterior está desplazada con respecto al extremo correspondiente del perfil.

2. Barra para colgadores, según la reivindicación 1, caracterizada porque el perfil en "L" está provisto de una hilera de aberturas para colocar los ganchos de los colgadores.

3. Barra para colgadores.

La presente memoria descriptiva consta de seis hojas foliadas escritas a máquina por una sola cara.

Barcelona, 14 de febrero de 1980

CARTONAJES NEPTUNO, S. L.

p. a.



FIG. 1

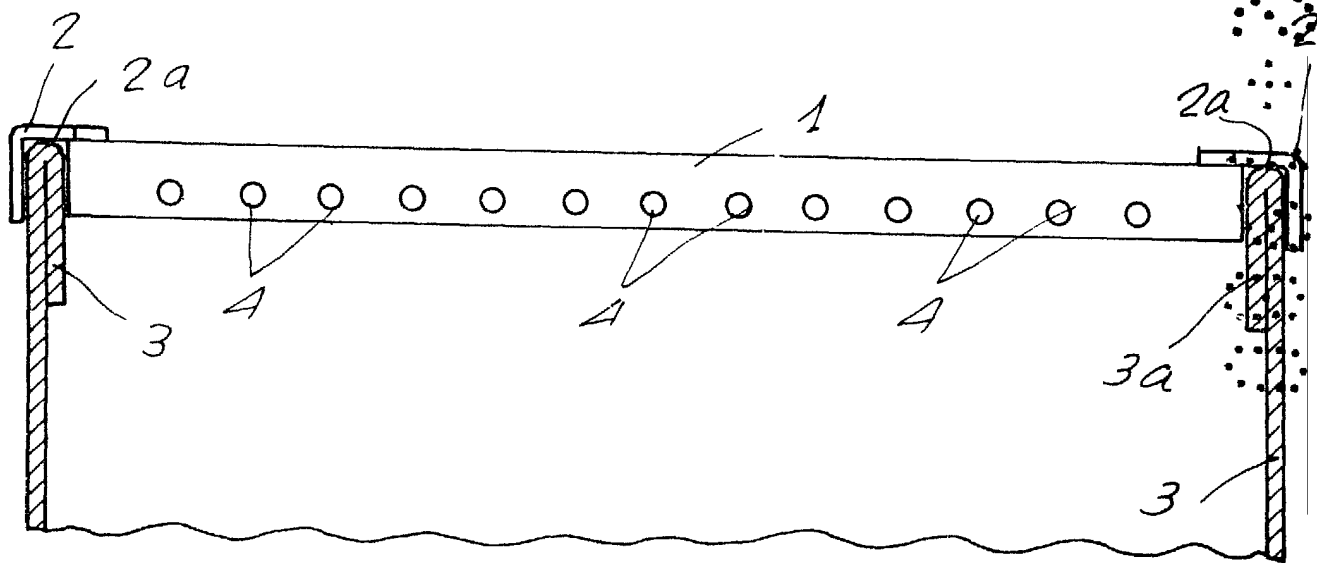
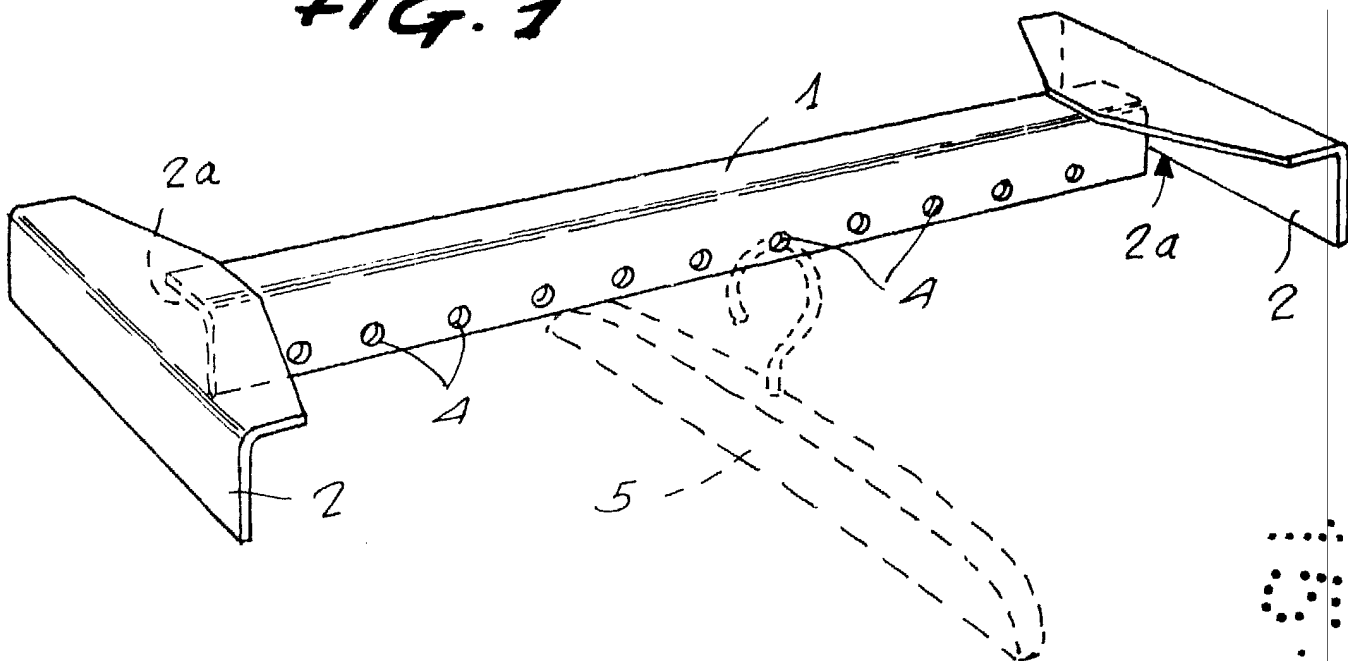


FIG. 2

Barcelona, 14 de febrero de 1980
p.a.

30.173/1