



ESPAÑA

18 ES 11 21 22	NUMERO 248.576/1	19 Y
	FECHA DE PRESENTACION 13 febrero 1.980	

MODELO DE UTILIDAD 16 NOV. 1980

30 PRIORIDADES:	31 NUMERO	32 FECHA	33 PAIS
-----------------	-----------	----------	---------

47 FECHA DE PUBLICIDAD	51 CLASIFICACION INTERNACIONAL A63C 1/00
------------------------	---

64 TITULO DE LA INVENCIÓN

UN MONOPATIN PERFECCIONADO.

71 SOLICITANTE (S)

AMPAFRANCE, SOCIETE ANONYME.

DOMICILIO DEL SOLICITANTE

rue a. Darmaillacq - B.P. 11 - Castres (Francia).

72 INVENTOR (ES)

73 TITULAR (ES)

74 REPRESENTANTE

DON BERNARDO UNGRIA GOIBURU.

1

Haciendo a describir el objeto de la invención cuya protección se solicita, se hace constar que la finalidad que se persigue es la de ofrecer al público y especialmente a los jóvenes, un monopatín al que se le ha dotado de determinados perfeccionamientos en orden a facilitar su manejo y a su uso con mayor comodidad.

5

Efectivamente, el monopatín conocido es una plataforma, con sendos juegos de rodaduras sobre cuya plataforma se sitúa uno o los dos pies del usuario para deslizarse sobre dichos elementos de rodadura.

10

Para conseguir un efecto nuevo en los citados y conocidos monopatines, la invención propone darle una forma de vehículo, y en este sentido le dota de un asiento en su parte posterior y de un asidero en su parte delantera, de tal manera que el usuario pueda ir comodamente sentado y apoyarse con las manos sobre el asidero. De esta manera se consigue un mejor dominio del aparato.

15

Con el fin de comprender con mayor claridad el objeto en cuestión, se acompaña a la presente memoria un juego de dibujos en los que se muestra:

20

Figura única. Perspectiva del monopatín, donde se aprecia su constitución a base de una plataforma (1), con sendos pares de ruedas de apoyo (2) y (3), de cuya plataforma nace una estructura que, por la parte posterior forma un puente (4) sobre la plataforma a una altura adecuada para recibir al asiento (5) que queda en posición flotante. La propia estructura, por la parte anterior (6) forma en lo más alto unaquilla (7) como asidero.

25

En conjunto se ha obtenido una especie de vehículo infantil y juvenil apto para desarrollar una actividad-

30

1 deportiva, de gran atractivo, que precisa del desarrollo
de la estabilidad del ocupante y de su habilidad.

5 No se considera hacer mas extensa esta descripción
para que cualquier persona perita en la materia comprenda
perfectamente cual es la idea que se desea registrar, así
como las ventajas que de su realización industrial han de
derivarse.

10 Por todo ello, y para evitar posibles imitaciones
se presenta esta solicitud pidiendo su explotación en exclu-
siva de la idea descrita, de acuerdo con las consideracio-
nes y puntos que se descan reivindicar, que se concretan
en las páginas siguientes.

15 En resumen, el Modelo de Utilidad que se solicita
deberá recaer sobre las siguientes:

REIVINDICACIONES

20 1ª.- UN MONOPATIN PERFECCIONADO, caracterizado
porque sobre la plataforma longitudinal de soporte, que se
apoya sobre dos ejes transversales, uno delantero y otro
trasero, con sendos elementos de rodadura cada uno, compren-
de un cuerpo de asiento situado en la parte posterior de la
plataforma, que es regulable en su posición respecto de la
parte delantera donde va dispuesto un asidero, preferente-
mente en forma de anilla, posibilitada de regulación en su
posición sobre la plataforma.

25 2ª.- Se reivindica por último como objeto sobre
el que ha de recaer el Modelo de Utilidad que se solicita:
UN MONOPATIN PERFECCIONADO.

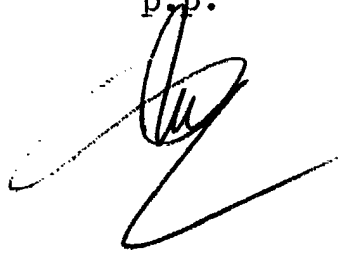
1

Todo conforme queda descrito y reivindicado en la presente memoria descriptiva, que consta de cuatro páginas mecanografiadas y dibujos que se acompañan.

5

Madrid, 13 febrero 1.980
BERNARDO UNGRIA

p.p.



10

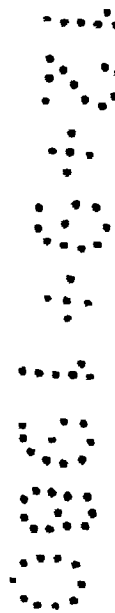
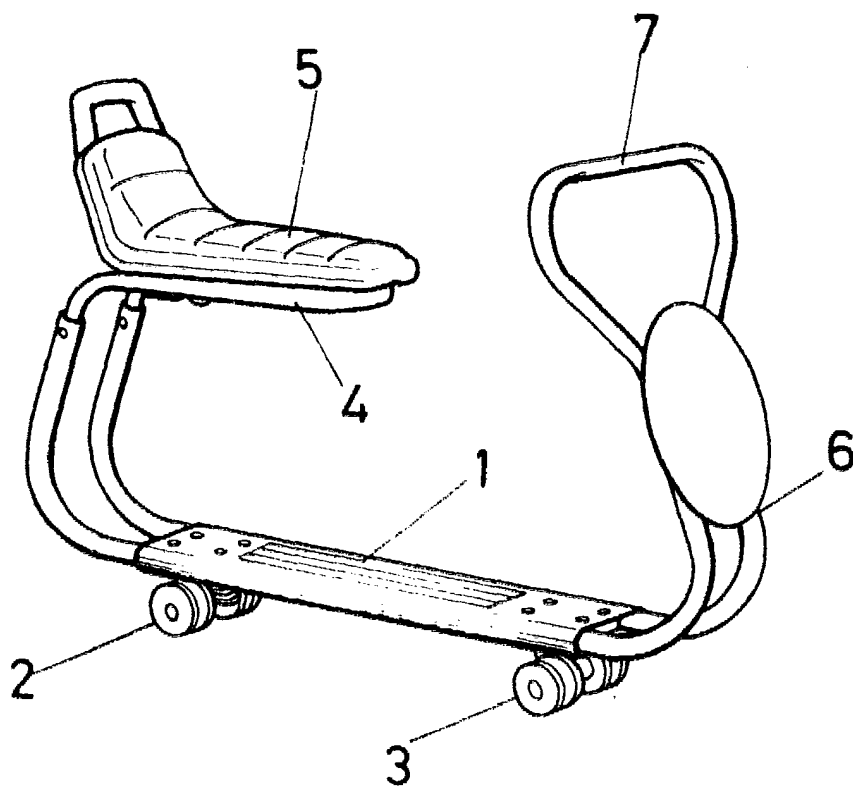
15

20

25

30

SECRET



A handwritten signature in black ink, located in the bottom right corner of the page. The signature is stylized and appears to be the name 'J. A.'.