



ESPAÑA

18 ES	19 Y	20 NUMERO 248.565
		21 FECHA DE PRESENTACION 13-2-1980

16 AGO. 1980

MODELO DE UTILIDAD

30 PRIORIDADES: 31 NUMERO	32 FECHA	33 PAIS
------------------------------	----------	---------

47 FECHA DE PUBLICIDAD	51 CLASIFICACION INTERNACIONAL A46B15/00
------------------------	---

64 TITULO DE LA INVENCIÓN CEPILLO DE DIENTES

71 SOLICITANTE (S) D. GERARDO POMBO REY
--

DOMICILIO DEL SOLICITANTE La Ferrala, 18 - SANTA CRUZ-OLEIROS (LA CORUÑA)
--

72 INVENTOR (ES)

73 TITULAR (ES)

74 REPRESENTANTE D. JOSE MIGUEL GOMEZ-ACEBO Y POMBO
--

El presente Modelo de Utilidad se refiere a un cepillo de dientes, que comprende un motor eléctrico de accionamiento alojado en el mango y de un eje giratorio que llega a la cabeza del cepillo, en donde se encuentran situadas ruedas que giran de forma opuesta alternativamente.

5

La higiene bucal es indispensable en el hombre, debido a que una gran mayoría de infecciones, tanto en la misma boca como en el aparato digestivo, viene dada precisamente por no realizar una limpieza a fondo de la dentición.

10

Las infecciones que se originan de la mala higiene dentaria, así como trastornos clínicos, son de amplia gama y se puede dar un especial interés a aquellos que provocan el mal aliento, caries, piorrea, caída prematura de piezas, encías sangrantes, infecciones de maxilares, etc.,.

15

Para paliar estos problemas, cada día se estudian más los productos y el empleo de cepillos que puedan practicar la mejor y más eficaz limpieza de la dentadura, al objeto de poder eliminar los posibles residuos de alimentos que se introducen entre piezas y que dan origen a estos estados de infección, ya que su fermentación, come el esmalte dejando esta zona sin estar protegida fundamentalmente para que la pieza o piezas dentales permanezcan sanas.

20

El objeto del presente Modelo de Utilidad es el crear un cepillo de dientes, que dispone de una serie de ruedas portadoras de sedas o pelos, que giran mediante un motor, siendo dicho giro en forma diferente para cada una de dichas ruedas, respecto a las demas y en forma opuesta alternativamente, es decir, una rueda gira a la derecha otra lo hará hacia la izquierda, mientras que una tercera lo hace hacia arriba y otra cuarta hacia abajo, según la posición del plano.

25

30

La razón de que las ruedas giren de forma diferente, es para conseguir una mejor limpieza de los dientes, pues la sedas o pelos de las ruedas llegan a penetrar en todos los huecos de la dentadura con mayor facilidad y eficacia que en sistemas tradicionales de cepillos existentes y de aquellos mecánicos que solamente tienen una única posición de movimiento de vaivén.

Para mejor comprensión del presente Modelo de Utilidad, a continuación se describe un ejemplo de realización a título orientativo y no limitativo, con relación a las figuras adjuntas, en las cuales:

La figura 1 muestra una vista horizontal y seccionada del cepillo.

La figura 2 muestra una vista frontal seccionada por el corte A-A' de la figura 1.

De acuerdo con las figuras, el cepillo de dientes, comprende un motor eléctrico 1 de accionamiento, que se encuentra alojado en el mango 2, cuyo eje giratorio 3 discurre por el interior de dicho mango y llega hasta la cabeza 4 del cepillo. Dicho eje 3 en la porción que se encuentra en la cabeza 4, tiene montados dos piñones cónicos opuestos, uno de ellos 5 situado en la parte anterior y el otro 6 en la posterior de la referida cabeza, disponiendo a su vez de dos ruedas dentadas intermedias, 7 y 8, próximas entre sí y que están situadas en la parte central de la cabeza 4.

Cuando el motor introducido en el mango 2 se pone en movimiento el eje 3 portador de los piñones 5 y 6 hace girar a dichos piñones que accionan en sentido opuesto sendos conjuntos de engranajes 9 y 10, con igual número de piñones, siendo el último piñón de cada conjunto, 11 y 12, solidario de un cepi-

llo cilíndrico transversal portador de las sedas o pelos.

Iguualmente, a la vez que los piñones 5 y 6 giran transmitiendo dicho giro en sentido opuesto al conjunto de engranaje 9 y 10, dos ruedas dentadas 7 y 8 intermedias accionan a otros tantos cepillos cilíndricos axiales giratorios en sentido contrario, a cuyo ejes son solidarios otros tantos piñones que engranan, uno de ellos directamente con una de las ruedas dentadas, y el otro por medio de un piñón inversor con la otra rueda, estando los cepillos cilíndricos transversales montados entre las paredes longitudinales de la cabeza, mientras que los cepillos longitudinales van montados entre tabiques transversales, como se puede apreciar por el corte frontal representado en la figura 2.

Por otro lado, se dispone en la parte posterior de la cabeza, del cepillo de dientes, de un elemento protector 15, de igual material que las escobillas 14 y 13, al objeto de evitar las salpicaduras de la rueda 12.

Descrita suficientemente la naturaleza del invento, así como la manera de realizarlo en la práctica, debe hacerse constar que las disposiciones anteriormente indicadas son susceptibles de modificaciones de detalle en cuanto no alteren su principio fundamental.

- 4 -

REIVINDICACIONES

5 1.- Cepillo de dientes, que comprende un motor eléctrico de accionamiento, alojado en el mango, y un eje giratorio que llega hasta la cabeza del cepillo, caracterizado porque el eje citado lleva montados dos piñones cónicos, opuestos, uno de ellos situado en la parte anterior y el otro en la posterior de la cabeza del cepillo, y dos ruedas dentadas intermedias próximas entre sí situadas en la parte central de la cabeza, cuyos piñones accionan en sentidos opuestos sendos conjuntos de engranaje con igual número de piñones, siendo el último piñón de cada conjunto, solidario de un cepillo cilíndrico transversal, mientras que las dos ruedas dentadas intermedias accionan a otros tantos cepillos cilíndricos axiales giratorios en sentido contrario, a cuyos ejes son solidarios otros tantos piñones que engranan, uno de ellos directamente con una de las ruedas dentadas, y el otro por intermedio de un piñón inversor con la otra rueda, estando los cepillos cilíndricos transversales montados entre las paredes longitudinales de la cabeza, mientras que los cepillos longitudinales van montados entre tabiques transversales.

15 20 2.- Cepillo de dientes, todo ello tal y como queda sustancialmente descrito en la presente Memoria e ilustrado en los dibujos adjuntos.

Esta Memoria consta de cinco hojas escritas a máquina por una sola cara.

Madrid 2 MAYO 1980

D. GERARDO POMBO REY

J. M. GOMEZ ASEDO Y POMBO

o. p. Firmado: J. Suarez Daza

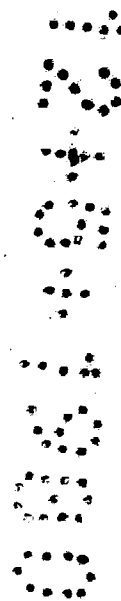


FIG. 1

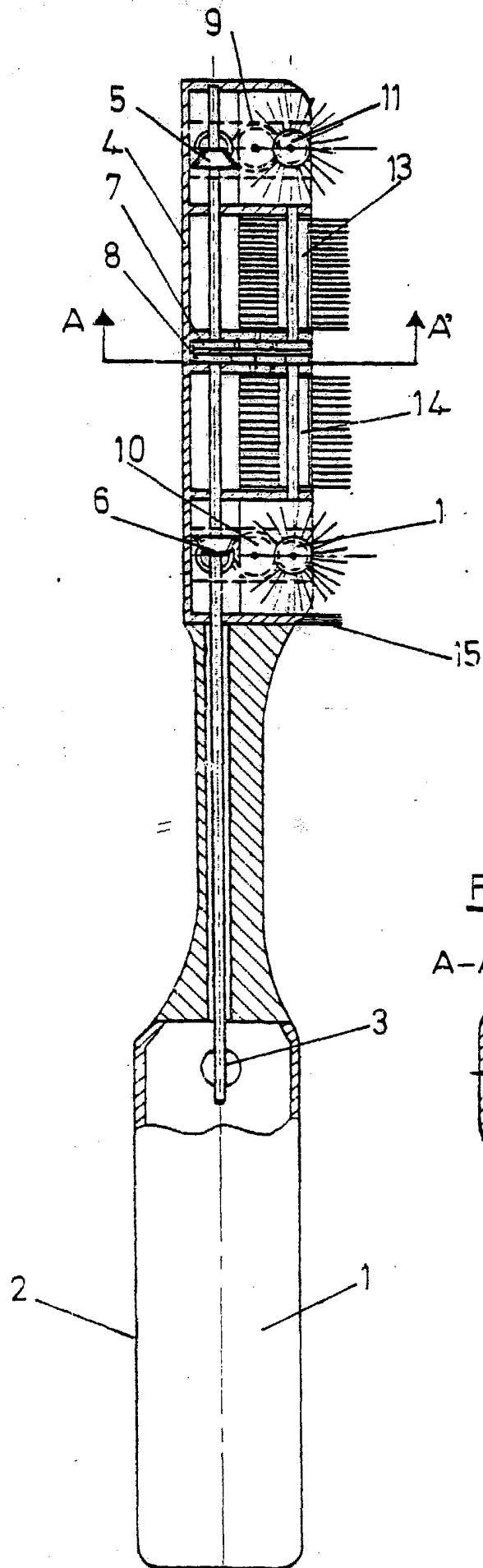
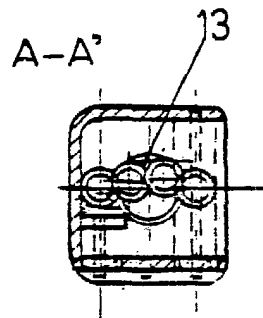


FIG. 2



ESCALA VARIABLE.

12 MAYO 1980

Madrid

J. M. GOMEZ ACEBO Y POMBO
c. o. Fundador: J. Suarez Diez