

AÑO 1959

Expediente núm. _____



248553

REGISTRO DE LA PROPIEDAD INDUSTRIAL

PATENTE DE INTRODUCCION

MEMORIA DESCRIPTIVA

que se acompaña a la solicitud de

una **PATENTE DE** INTRODUCCION por 10 años, en España

a favor de

Construcción de Aparatos Mecánicos, S.A., de nacionalidad
española domiciliado en Barcelona,
calle de Caballero, núm. 17.

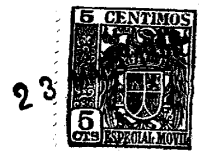
por:

« Unos perfeccionamientos en los dispositivos de carga y des-
carga de los proyectores de vistas fijas ».

Nº 12030

Agente Sr. Luis Durán Corretjer

248553



248553

PATENTE DE INTRODUCCION

por 10 años

por "UNOS PERFECCIONAMIENTOS EN LOS DISPOSITIVOS DE CARGA Y DESCARGA DE LOS PROYECTORES DE VISTAS FIJAS", a favor de Construcción de Aparatos Mecánicos, S.A., de nacionalidad española, domiciliada en Barcelona, Caballero, 17.

=====

MEMORIA DESCRIPTIVA

Por esta Patente de introducción se describen y divulgan en España, unos perfeccionamientos en los dispositivos de carga y descarga de los proyectores de vistas fijas. Estos perfeccionamientos ofrecen un considerable interés para los profesionales y aficionados, pues permiten utilizar las mismas cajas de almacenamiento y archivo de las colecciones de transparencias fotográficas para que, adaptadas a los dispositivos de carga y descarga adecuadamente



- apropiados por estos perfeccionamientos, puedan ser llevadas tales transparencias una a una al chasis del proyector y retirarlas y archivarlas de nuevo en la misma caja y en el mismo orden de colocación; todo ello en forma
5. casi automática y sin que tales transparencias tengan que ser manoseadas ni tocadas en absoluto. De lo cual se deduce en primer lugar que la visibilidad de las transparencias se mantendrá intacta al no recibir huellas dactilares, que por mucho cuidado que se tenga, se producen con los medios actualmente conocidos.
- 10.

Por otra parte los dispositivos cargadores así perfeccionados son de manejo simple, seguro y no ofrecen riesgos de avería.

- Para dar una mejor idea de las características técnicas que por los perfeccionamientos que nos ocupan tendrá el cargador, pasamos a referirnos a los dibujos que, a título de ejemplo, se adjuntan a esta memoria. En los dibujos, en la figura I, se representa el dispositivo cargador adaptado a un lado del chasis, propio del proyector, presentándose visto éste por uno de sus lados. En la
15. figura II, se representan los mismos elementos vistos por el lado opuesto. En las restantes figuras III, IV y V se representan los detalles de más interés específicos de los actuales perfeccionamientos.
- 20.

25. Esencialmente, según tales perfeccionamientos, el cargador comprenderá una guía rectangular y acanalada -1- de base plana sobre la que se ajusta y puede deslizar la caja -2- de almacenaje y archivo de transparencias.

- Esta caja quedará esencialmente formada por dos
30. planos paralelos -3-, que en su función de almacenaje representarán las paredes laterales de la caja y los

248553



- 3 -

23 M 5

cuales por sus respectivas caras internas se unirán por los tabiques -4- de separación propios para sostener, separar y guiar a los cristales porta-transparencias. Estos tabiques -4- se unen los correspondientes de cada lado para formar

5. una unidad en forma de U, por el travesaño inferior -5-. Los planos -2- presentan a efectos de resistencia y de retención de las transparencias las aletas longitudinales -6-, las cuales, sirven también para fijar y reforzar a dichos travesaños inferiores -5-. De modo que esta caja, en

10. su función de almacenaje se apoyará sobre las aletas longitudinales -6- y su boca superior se cerrará por una tapa -7--.

Pero para el servicio del cargador, se colocará tal caja tumbada, tal como se representa en la figura I, sobre una de sus paredes laterales -3-, que a los efectos de apoyo

15. y centraje sobre el plano horizontal de la canal -1- presenta por el lado correspondiente a la de base -6- una regla saliente -8- y por el lado de la boca superior una serie de topes o dientes -9- tangentes con las prolongaciones ideales de los tabiques -4- laterales. En su función de servicio en

20. el cargador, como ya se ha dicho, la caja quedará tumbada sobre el plano de la canal -1-. A esta canal se fija lateralmente por las paletillas -11-12- el chasis porta-transparencias -13- y al efecto su aleta o pared lateral -10- presenta la correspondiente escotadura -14-, y por el otro

25. lado la pared forma la lengüeta inclinada -15-. Dicho chasis, por su cara inferior se prolonga en un puente -16- adherido a la cara inferior del fondo de la canal -1- y su pata exterior sirve de apoyo y guía al barrón inferior -17- del elemento -18- accionable a mano para el empuje y maniobra

30. lateral del cargador. Al efecto este barrón -17- por un extremo se fija por -19- al obturador -20- del proyector, y



- por el otro a la manecilla de mando -18- que en su extremo superior lleva fijo, paralelamente al barrón el empujador -21-. Por su parte el obturador presenta la aleta -22-; y la distancia entre esta aleta y la testa del obturador
5. es igual a la anchura de los cristales porta-transparencias.
- El obturador -20- por otra parte, presenta en su borde inferior el expulsor o trinquete -23- guiado por la lengüeta -24- y articulado con el obturador por la bisagra elástica -25- formada por la curvatura extrema del resorte -26-
10. fijo por -27- al borde inferior del obturador -20-. La carrera angular del trinquete -23- queda limitada por el borde de la escotadura -28- de la canal -1-. La carrera de retroceso relativo del mando del cargador respecto al obturador queda asegurada por el tope -29- previsto en el mismo barrón -17-. Por otra parte el trinquete -23- que es el que penetra entre cada dos topes -9- consecutivos queda guiado por la lengüeta -24- fija al obturador. Con todo ello quedan perfectamente condicionados los avances de la caja y las posiciones correctas
15. de entrada y salida de las transparencias en el chasis del proyector.

Todo cuanto no afecte, altere, cambie o modifique la esencia de los perfeccionamientos aquí descritos, será variable a los efectos de la actual Patente.

25. N O T A.

Se reivindica como objeto de esta Patente de introducción:

- 1.- Unos perfeccionamientos en los dispositivos de carga y descarga de los proyectores de vistas fijas, que esencialmente comprenden una canal de deslizamiento para la
30. misma caja especial de almacenaje y archivo de las trans-



- parencias fotográficas a proyectar, estando unida esta canal lateralmente al chasis del porta-transparencias del proyector, perpendicularmente al plano de éste, y estando provisto el referido chasis de un obturador rígido plano y deslizante, combinado con un dispositivo de maniobra lateral; relacionándose el movimiento de vaivén del obturador con el de avance automático de la caja de depósito de las transparencias.
5. 2.- Los propios perfeccionamientos de la reivindicación anterior, caracterizados porque el depósito especial de almacenaje de las transparencias fotográficas se resuelva con dos paredes laterales planas unidas entre sí por una serie de tabiques planos en forma de U perpendiculares a aquellas con la abertura de U abierta por la cara superior de la caja; este depósito en su función de almacenaje, se cubre con una tapa que cierra las aberturas de las ues de los tabiques; retirándose la tapa para proceder a la proyección y colocándose entonces tal depósito tumbado y apoyado por una de sus caras laterales sobre el fondo de la canal.
10. 3.- Los propios perfeccionamientos de las reivindicaciones anteriores, caracterizados porque la pared lateral del depósito de transparencias, la que se apoya sobre la canal, presente para este apoyo un relieve a modo de regla por su lado inferior correspondiente a los travesaños inferiores de las ues de los tabiques de separación de las transparencias y que por su lado opuesto, o sea, por el superior y correspondiente a la tapa, presente una hilera de topes salientes, de igual altura que la regla opuesta ya mencionada, estando decalados estos topes entre sí exactamente como lo estén los tabiques separatorios de las
15. 20. 25. 30.



- transparencias.
- 4.- Los propios perfeccionamientos de las reivindicaciones anteriores, caracterizados porque en el enlace ortogonal entre el chasis del proyector y la canal del cargador se reuna la
5. condición de que el plano de fondo de la abertura lateral de la canal, el plano interno que queda en la parte superior de la pared lateral de la caja que en su posición tumbada queda en la parte inferior y el de fondo de la canal del chasis del proyector queden todos perfectamente enrasados.
10. 5.- Los propios perfeccionamientos de las reivindicaciones anteriores, caracterizados porque la abertura lateral de la pared de la canal se prolongue en el sentido de avance de la caja de almacenaje y que la pared lateral de esta misma canal quede cortada a modo de una lengüeta y separada de
15. aquella angularmente hacia afuera para tomar contacto en su extremidad libre con los dispositivos de mando obturador del proyector y de avance automático de la caja de almacenamiento de las transparencias.
- 6.- Los propios perfeccionamientos de las reivindicaciones
20. anteriores, caracterizados porque los dispositivos de mando del obturador del proyector y de avance automático de la caja de almacenamiento de las transparencias, consistan, en un barrón cilíndrico unido a la parte inferior del obturador, sostenido y guiado por bridas fijas a la cara inferior de
25. la canal de deslizamiento de la caja, enlazado por su extremo opuesto a un mango acodado dispuesto al otro lado de la canal y unido este mango por su extremo superior a una regla que penetrando por la base lateral de fondo, de la
30. misma empuje a la transparencia hasta tomar contacto con la aleta de testa que presenta el borde lateral del obturador.



- 7.- Los propios perfeccionamientos de las reivindicaciones anteriores, caracterizados porque el avance automático de la caja se logre por un trinquete guiado por una pestaña del obturador, articulado a bisagra en el extremo de un resorte elástico a su vez unido por su extremo opuesto al propio obturador, y empujado lateralmente por un tope unido al ya referido barrón inferior del equipo de mando.
- 5.

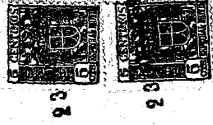
- Sean cuales fueren las circunstancias que concurren en la esencialidad de la Patente de introducción definida en las anteriores reivindicaciones, cuyo objeto es:
- 10.

8.- "UNOS PERFECCIONAMIENTOS EN LOS DISPOSITIVOS DE CARGA Y DESCARGA DE LOS PROYECTORES DE VISTAS FIJAS".

- Consta la presente memoria de siete hojas foliadas, mecanografiadas por una sola cara y del dibujo adjunto,
15. Barcelona, veintitres de marzo de mil novecientos cincuenta y nueve.

P.A. de Construcción de Aparatos Mecánicos, S.A.

L. DURAN
P. P.



48553

248553

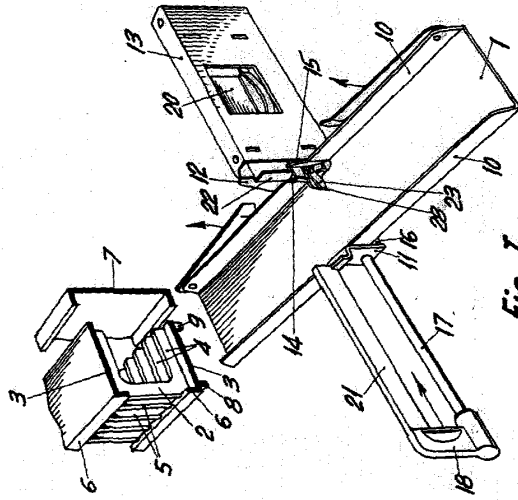


Fig. I

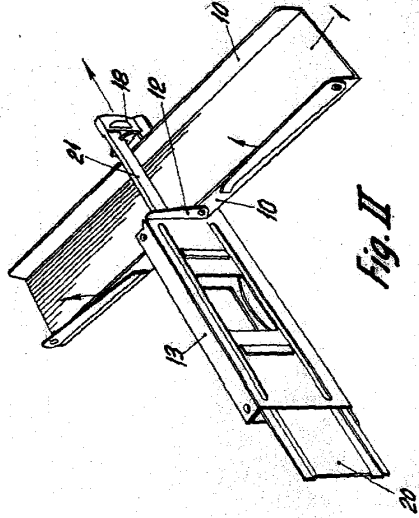


Fig. II

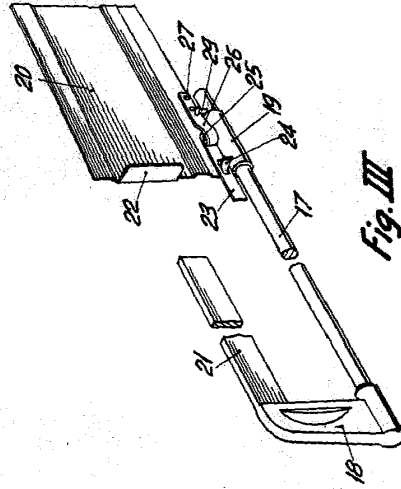


Fig. III

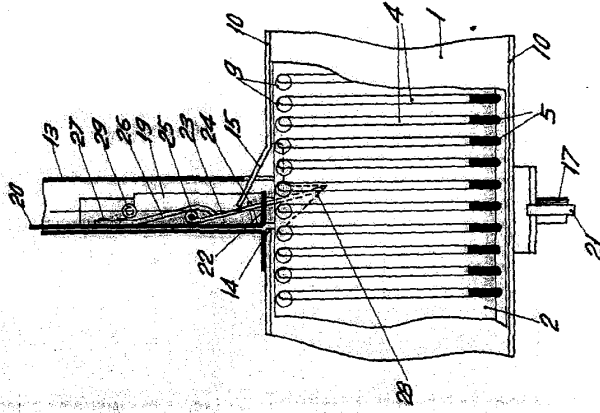


Fig. IV

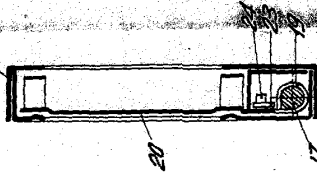


Fig. V

BARCELONA, 23 MARZO DE 1959

L. MURRAY
P. M.