



ESPAÑA

ES

11

NUMERO

21

248.551

22

FECHA DE PRESENTACION

12 febrero 1980

Y

MODELO DE UTILIDAD

16 JUL. 1980

<p>30 PRIORIDADES:</p> <p>31 NUMERO</p>	<p>32 FECHA</p>	<p>33 PAIS</p>
---	-----------------	----------------

<p>47 FECHA DE PUBLICIDAD</p>	<p>51 CLASIFICACION INTERNACIONAL</p> <p>E06C 1/54</p>
-------------------------------	--

54 TITULO DE LA INVENCION

ESCALERA PLEGABLE PERFECCIONADA.

71 SOLICITANTE (S)

DON RICARDO TRAYTER GARCIA.

DOMICILIO DEL SOLICITANTE

Avd. José Antonio, 151 - FIGUERAS (Gerona).

72 INVENTOR (ES)

73 TITULAR (ES)

74 REPRESENTANTE

DON BERNARDO UNGRIA GOIBURU.

1 El Estatuto vigente sobre Propiedad Industrial, de  
26 de Julio de 1929, en su texto refundido publicado el 30  
de Abril de 1930, establece los caracteres de patentabili-  
dad de las invenciones de tipo industrial que tienen por  
5 objeto obtener ventajas sobre lo ya conocido, admitiendo  
por consiguiente como patentables, las nuevas máquinas, a-  
paratos, instrumentos, procesos de fabricación, etc. La am-  
plitud de conceptos previstos como patentables, ha llevado  
al legislador a aclarar (Artº. 46) que la enumeración con-  
10 tenida en dicho cuerpo legal es puramente enunciativa y no  
limitativa, haciéndola extensiva incluso a los descubrimien-  
tos de tipo científico (Artº. 47). . . . .

15 El Decreto de 26 de Diciembre de 1947, recogiendo  
la Orden de 18 de Noviembre de 1935, confirma el criterio  
legal de que también serán patentables los instrumentos, ob-  
jetos, o partes de los mismos, que aporten a la función a  
que son destinados, un beneficio o efecto nuevo, y en defi-  
nitiva que constituyan una mejora sustancial sobre lo ante-  
riormente conocido.

20 Pues bien, a tenor de lo expuesto, y en base al ar-  
ticulado que recoge los conceptos expresados, debe conside-  
rarse, que la invención a que se refiere la presente memo-  
ria, constituye una novedad industrial, con características  
y ventajas que la hacen merecedora del privilegio de explo-  
25 tación exclusiva que por ella se solicita, premiando así  
los méritos de quien aporta a la industria del país una me-  
jora efectiva y precisamente comprendida entre las enuncia-  
das por la Ley como patentables. (Arts. 46 y 47 en relación  
con el 171, en su nueva redacción afectada por la Orden de  
30 18 de Noviembre de 1935).

1

La presente invención, según se expresa en el enunciado de esta memoria descriptiva, se refiere a una escalera plegable perfeccionada.

5

La escalera que la invención propone, concretamente, es del tipo de las que se constituyen mediante dos tramos tubulares articulados entre si superiormente, contando en esta zona con una plataforma que, en sustitución del peldaño superior, establece la máxima apertura angular de los mencionados dos tramos.

10

La característica original y ventajosa de la escalera que nos ocupa radica en el hecho de que el tope de apertura para los tramos tubulares consiste en una brida que está articulada por un extremo en un estrangulamiento del eje que, en funciones de travesaño, une las dos ramas del tramo tubular carante de peldaños, mientras que el otro extremo de tal brida se relaciona asimismo articuladamente a una placa situada en la cara inferior de la plataforma.

15

20

En la posición abierta o de uso de la escalera, la plataforma apoya y encaja en el mencionado travesaño al que está articulada, garantizandose el centramiento de la repetida plataforma en virtud de la brida que mantiene invariable los movimientos angulares de aquella.

25

Con el fin de exponer con mayor claridad las características de la escalera plegable que nos ocupa, se acompaña a la presente memoria, formando parte integrante de la misma, una hoja de planos donde se representa lo siguiente:

30

La figura 1 muestra una vista parcial en perspectiva de la escalera que constituye el objeto de la presente invención.

1 La figura 2, por último, es una vista en perspectiva de la brida y del travesaño al que se articula por uno de sus extremos.

5 De acuerdo con lo que se ha dicho y como puede comprobarse, la escalera plegable a que se refiere la presente memoria se constituye a partir de dos tramos tubulares (1 y 2) articulados superiormente entre sí. El tramo (1), en el que se soportan los correspondientes peldaños (3), cuenta, por debajo del eje de articulación superior, con otro eje (4) para recibir articuladamente a una plataforma (5) que en esa zona alta de la escalera hace las veces de último peldaño.

15 La plataforma (5) incorpora en su cara inferior una placa (6) a la que pertenecen dos orejetas (7) combinadas funcionalmente con otras orejetas (8) existentes en un extremo de la brida (9). Mediante un pasador o similar se establece entre orejetas un nexo de unión articulada para la brida (9) respecto de la plataforma (5) y viceversa.

20 En el extremo opuesto de tal brida (9) se ha previsto un remate tubular (10) que rodea el cuello (11) de un travesaño (12) que une las ramas paralelas formativas del tramo tubular (2) de la escalera. Con ello, la brida (9) queda articulada a dicho travesaño, y tanto ella como la plataforma (5) imposibilitadas de realizar ningún movimiento transversal, es decir, que se mantienen siempre en la posición correcta que facilita los movimientos angulares de apertura y cierre de la escalera.

30 La brida presenta sus bordes longitudinales plegados en idéntico sentido a fin de conformar especie de faldoles (13) para conseguir la rigidez necesaria.

1 La plataforma (5), por su parte, cuenta lateralmen  
te en zonas próximas a su canto libre, con muescas (14) que  
encajan en el travesaño (12) en la posición extendida o de  
uso de la escalera.

5

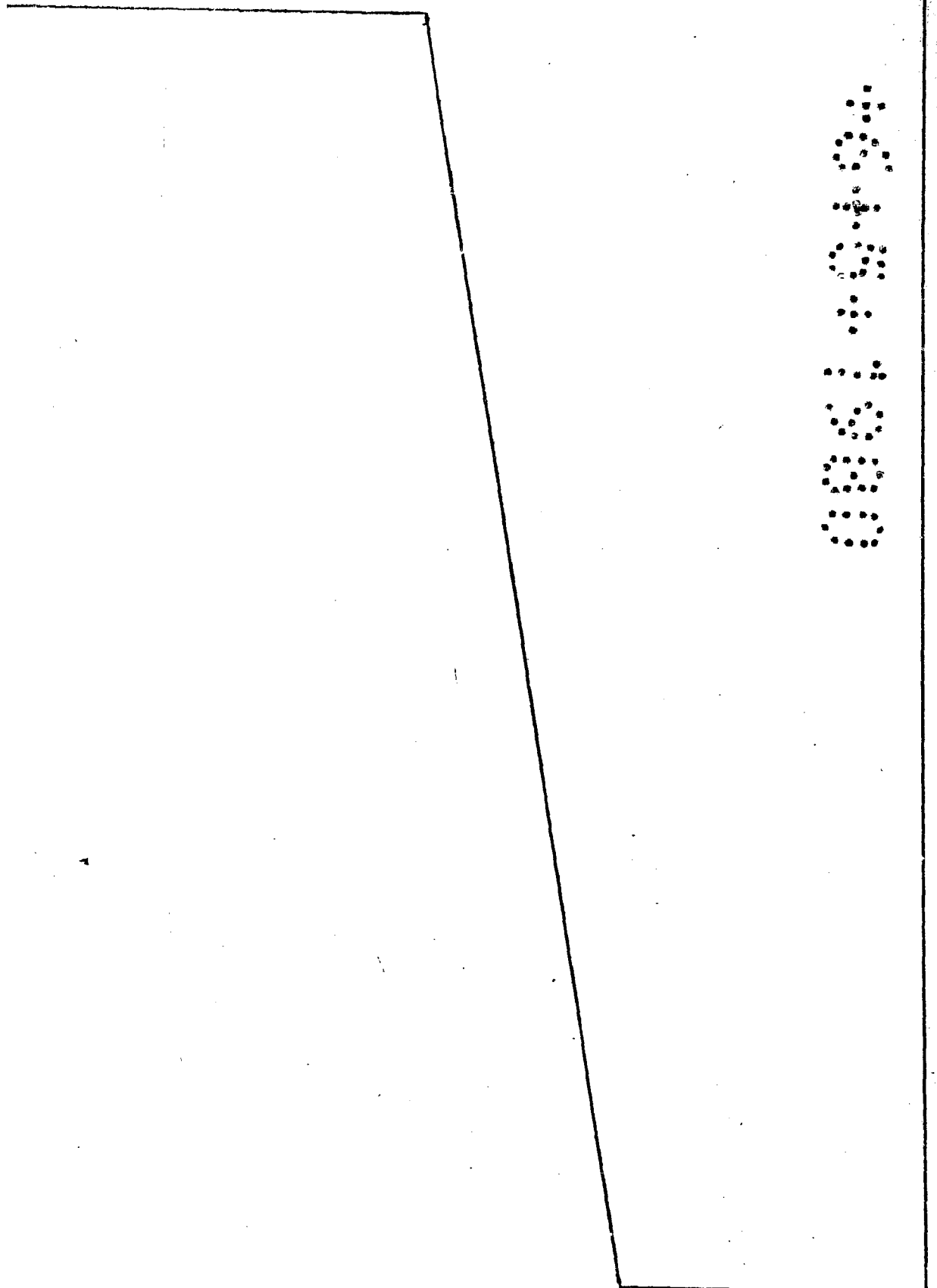
10

15

20

25

30



1 Hecha la descripción a que se refiere la memoria  
que antecede, es preciso insistir en que los detalles de  
realización de la idea expuesta, pueden variar, es decir,  
que pueden sufrir pequeñas alteraciones, basadas siempre  
5 en los principios fundamentales de la idea, que son en esen-  
cia los que quedan reflejados en los párrafos de la descrip-  
ción hecha. En efecto, el Artículo 48 del Estatuto vigente  
sobre Propiedad Industrial, establece como no patentables,  
en su apartado tercero, "los cambios de forma, dimensiones,  
10 proporciones y materias de un objeto ya patentado" fijando  
así el criterio del legislador en el sentido de que paten-  
tada una idea que pueda dar lugar a una realidad práctica  
e industrializable, nadie podrá apoyarse en ella para, a  
pretexto de haber introducido ligeras modificaciones, pre-  
15 sentarla como nueva y propia.

Este principio, en cuanto al alcance de la protec-  
ción del objeto patentado se refiere, se halla confirmado  
por numerosas Sentencias del Tribunal Supremo, y entre -  
ellas, como más terminantes, en las de fechas 16 de octubre  
20 de 1954, 23 de enero de 1959, 20 de marzo de 1964 y otras.

Establecido el concepto expresado en cuanto a la  
amplitud que debe darse a la protección solicitada, se re-  
dacta a continuación la Nota de Reivindicaciones, de acuer-  
do con lo que se establece en el último párrafo del apar-  
25 tado tercero del Artículo 100 de la Ley, sintetizando así  
las novedades que se desean reivindicar:

#### NOTA DE REIVINDICACIONES

En resúmen, el privilegio de explotación exclusi-  
va que se solicita, recaerá sobre las reivindicaciones si-  
30 guientes:

1                    1ª.- "ESCALERA PLEGABLE PERFECCIONADA".- del tipo  
constituído por dos tramos articulados entre sí, provisto  
uno de ellos de los escalones, caracterizada esencialmente  
5                    porque el tope de apertura entre ambos tramos está determi-  
nado por una brida que articulada por uno de sus extremos  
a un estrechamiento de sección del travesaño superior del  
tramo carente de escalones, por su extremo opuesto articu-  
la en una placa provista de sendas orejas paralelas que es-  
10                    tá solidaria bajo la plataforma convencional prevista en -  
sustitución del escalón superior, cuya plataforma presenta  
convencionalmente sendas muescas que encajan en el travesa-  
ño donde articula la brida, la cual en su cuerpo central es  
tá ventajosamente provista de sendas alas longitudinales -  
que la rigidizan.

15                    2ª.- Se reivindica por último como objeto sobre  
el que ha de recaer el Modelo de Utilidad que se solicita:  
"ESCALERA PLEGABLE PERFECCIONADA".

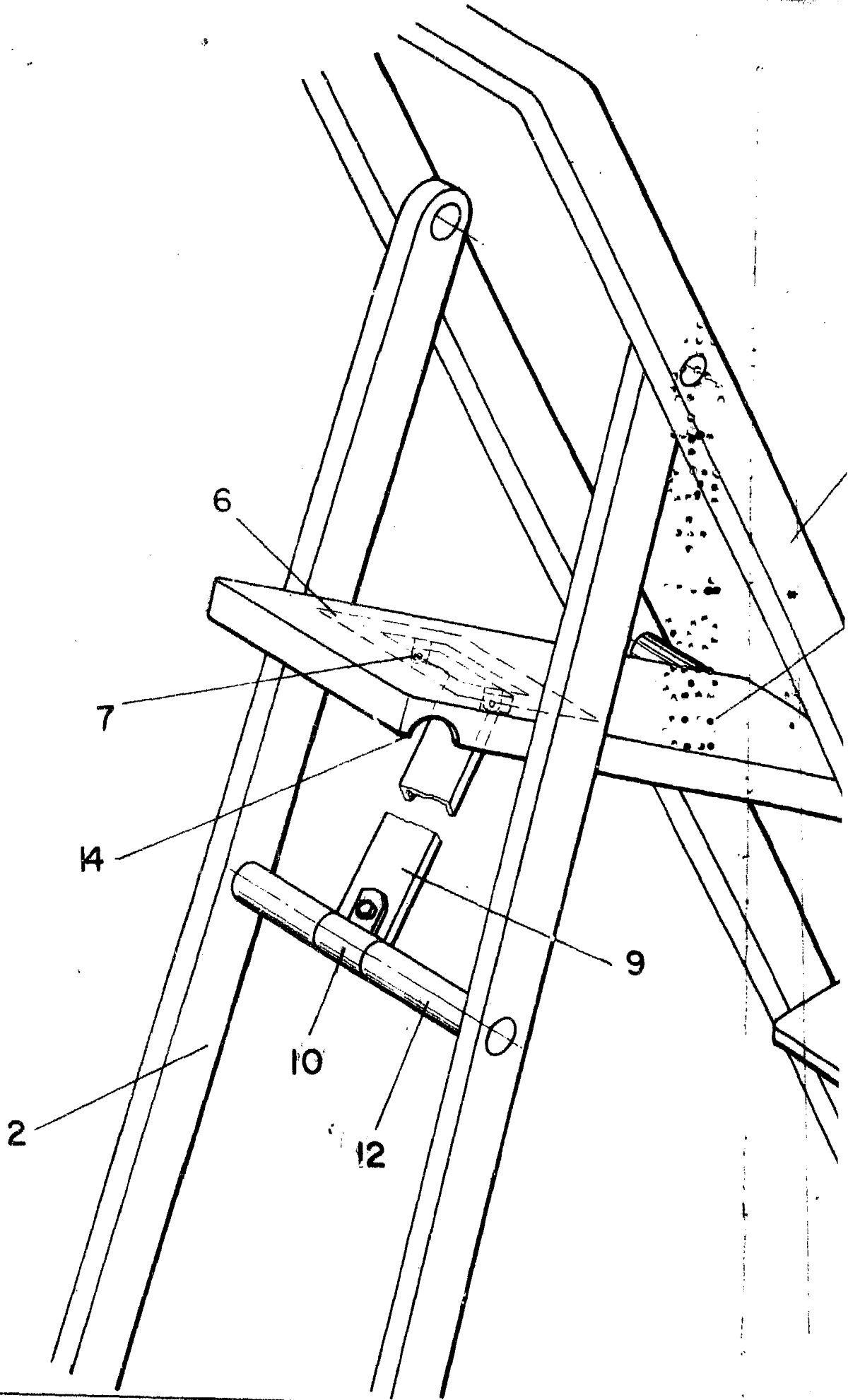
20                    Todo conforme queda descrito y reivindicado en la  
presente memoria descriptiva que consta de siete páginas meca-  
nografiadas y dibujos adjuntos.

Madrid, 12 febrero 1.980

BERNARDO UNGRIA

P.P.





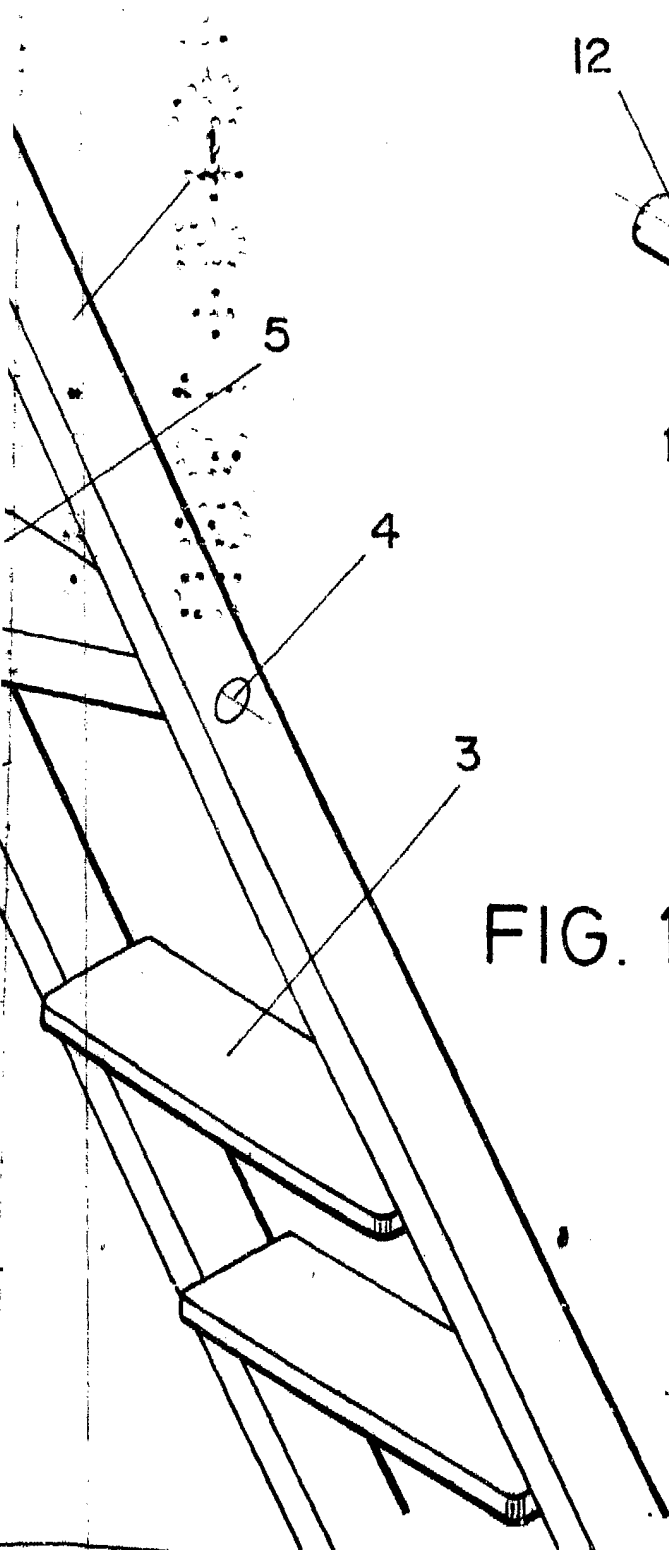


FIG. 1

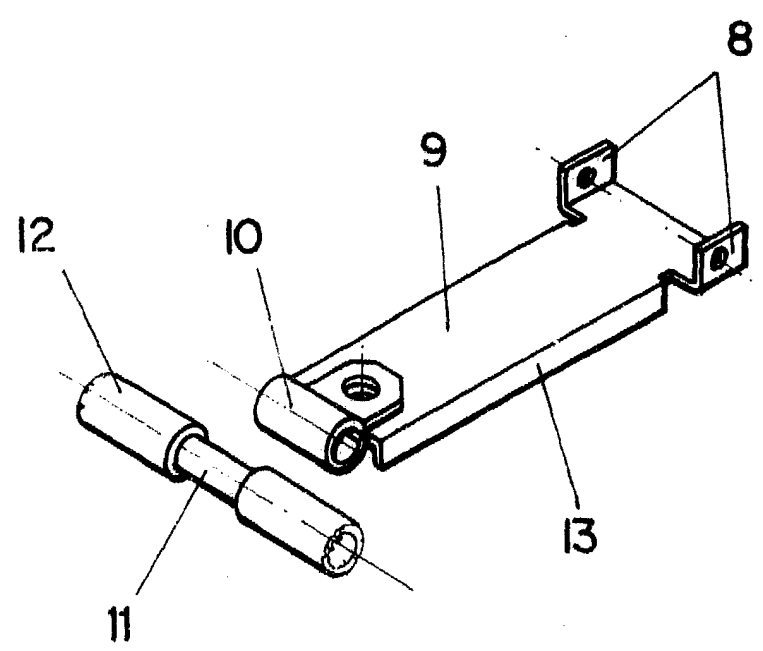


FIG. 2