

25 MAR



**248543**

Dn. Enrique Arderiu Folch, de nacionalidad española, domiciliado en Barcelona, calle Tèrids, 13, 4ª, 2ª, solicita registrar una Patente de Invención, por 20 años, para España y sus Colonias, que se refiere a: "MÁQUINA PARA CORTAR EL PUTO DE LAS BROCHAS DE ABELAR Y CONFIGURAR SU EXTREMO".-

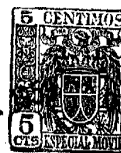
-----

La presente solicitud de Patente de Invención tiene por objeto reivindicar las características de constitución y funcionamiento de una máquina para cortar el pelo de las brochas de afeitar, a fin de dar a su extremo la forma adecuada, la cual está constituida por un cilindro con cuchillas puestas en rotación, que actúan sobre el extremo del haz de pelo de la brocha, que a su vez está dotado de movimientos de rotación y balanceo, por la composición de los cuiles queda recortado el extremo de la brocha en forma de casquete esférico.-

10        La nueva máquina para cortar el pelo y configurar el extremo de las brochas, se compone, esencialmente, de un motor eléctrico, cuya polea actúa, mediante una transmisión a correa, sobre un eje, en uno de cuyos extremos está montado el cilindro portador de las cuchillas de corte, repartidas uniformemente, formando sus filos de corte las generatrices del mismo.-

15        En el extremo opuesto de dicho eje, se ha dispuesto un engranaje cónico, que, mediante una segunda transmisión por co-

248543 MAR.



20 rres, con un movimiento rotativo al dispositivo de fijación de la brocha a recortar. Dicho dispositivo de fijación está constituido por unos brazos de sujeción, en ángulo, dotados de un muelle antagonista, debido a la reacción del cual queda sujeta la brocha a su soporte, dando fácilmente monte y retirada del mismo.-

25 El conjunto que constituye el soporte de la brocha, puede desplazarse, a voluntad, alrededor de un eje de giro, por lo que las cuchillas, puestas en rotación por el cilindro, recortan el pelo de la brocha, al aplicar su filo sobre el de una cuchilla fija, dándole la forma esférica característica de las brochas de afeitar.-

30 En los dibujos adjuntos, que forman parte integrante de la presente memoria descriptiva, se representa, en forma esquemática, el conjunto de una máquina para cortar el pelo de las brochas de afeitar y formar su extremo esférico.-

Dichos dibujos muestran:

35 Fig.1. Vista en planta de la máquina.-

Fig.2.- Corte lateral de la máquina, a través de un plano perpendicular al soporte de la brocha.-

40 Refiriéndonos concretamente a los citados dibujos, pasemos a describir las particularidades de constitución y funcionamiento de la máquina para cortar el pelo y formar brochas de afeitar.-

45 La máquina consta de un motor eléctrico -1-, cuya polea -2- transmite, mediante la correa -3- y la polea -4-, un movimiento rotativo al eje -5- de la máquina, en uno de cuyos extremos está montado el cilindro -6- portador de las cuchillas tangenciales -7-, cuyos filos, al girar próximos al de la cuchilla fija -8-, cortan el pelo de la brocha -9-, dándole la forma conveniente.-



248543

5 MAR.

En el extremo del eje -5-, se ha previsto un engranaje  
50 cónico -10- que transmite el movimiento rotativo a la polea  
-11-, la cual está enlazada a la polea -12-, por medio de la  
correa -13-.

La polea -12- actúa sobre el engranaje cónico -14-, cuyo  
eje -15- está dotado de un acoplamiento mecánico -16-, a modo  
55 de embrague, en cuyo extremo inferior se hallan acopladas las  
ruedas montadas -17- y -18-, siendo esta última solidaria del  
eje -19-, que soporta el dispositivo de fijación de la brocha  
-9-. Dicho dispositivo de fijación está constituido por varios  
brazos -20- en forma de ángulo, que pueden girar alrededor de  
60 un eje fijo -21-. De las dos piezas en ángulo que forman cada  
uno de los brazos -20-, una sirve para la fijación de la bro-  
cha -9- y la otra encaja en un canal circular del vástago -21-,  
el cual debido a la resaca del muelle -22-, sujeta a la bro-  
cha -9-. Para retirar dicha brocha de su soporte, basta impul-  
65 sar el vástago -21-, venciendo la reacción del muelle -22-, con  
lo que los brazos angulares -20- se separan de la brocha -9-,  
dejándola libre.-

El conjunto formado por los engranajes cónicos -14- y  
dispositivo de fijación de la brocha, va montado sobre un so-  
70 porte -23-, que puede oscilar formando cierto ángulo alrededor  
del eje de la polea -12-, ejecutándose dicho movimiento automá-  
ticamente, mediante el muelle -24-. En virtud de dicho movimiento  
se logra que los cuchillos móviles -7- y la fija -3-, corten  
el pelo de la brocha -9- en forma esférica.-

75 Para compensar las diferentes longitudes de brochas, todo  
el conjunto móvil indicado, puede desplazarse, en sentido ver-  
tical, a lo largo de un orificio rectangular -25-.

La máquina está montada sobre un soporte -26-, formando



248543

un conjunto estable.-

80

Los detalles constructivos a que hemos hecho referencia en el transcurso de la presente memoria descriptiva, no son en ningún caso limitativos, en cuanto a la forma, clase de material, disposición y arreglo, de las piezas que integran la máquina, que podrán variar, según convenga a las exigencias de cada caso, manteniendo, no obstante, el principio básico de su funcionamiento.-

85

La Patente de Invención por: "MAQUINA PARA CORTAR EL PELLO DE LAS BROCHAS DE ABBITAR Y CONFIGURAR SU EXTREMO" cuyo privilegio de explotación en España y sus Colonias, se solicita por un periodo de 20 años, deberá recaer sobre las particularidades, que se concretan en las siguientes,

90

REIVINDICACIONES

1ª. "MAQUINA PARA CORTAR EL PELLO DE LAS BROCHAS DE ABBITAR Y CONFIGURAR SU EXTREMO" caracterizada por el hecho de que consta de un cilindro dispuesto en posición horizontal, dotado de cuchillos tangenciales, distribuídos simétricamente, formando las generatrices del mismo, a cuyo cilindro se le imprime, mediante una transmisión adecuada, un movimiento rotativo, a fin de que, en colaboración con una cuchilla fija, paralela al eje del cilindro, se produzca el corte del pelo de la brocha, dando a su extremo la configuración esférica deseada.-

95

100

2ª.- "MAQUINA PARA CORTAR EL PELLO DE LAS BROCHAS DE ABBITAR Y CONFIGURAR SU EXTREMO" según la 1ª reivindicación, caracterizada por el hecho de que mediante una transmisión de engranajes cónicos y cilíndricos, se imprime, al dispositivo de fijación de la brocha, un movimiento rotativo, sincronizado con el de las cuchillas, a fin de que el corte del pelo por dichas cuchillas rotativas, se efectúe simultáneamente con la rotación de

105



248543

La brocha sobre su eje vertical.-

110

3ª.- "MAQUINA PARA CORRAR EL PELO DE LAS BROCHAS DE AFEITAR Y CONFIGURAR SU EXTERNO" según la reivindicación 2ª, caracterizada por el hecho de que, se ha previsto un dispositivo de embrague situado en la transmisión que hace girar la brocha, mediante el cual se consigue que ésta pueda girar sobre si misma, o bien permanecer fija, a voluntad.-

115

4ª.- "MAQUINA PARA CORRAR EL PELO DE LAS BROCHAS DE AFEITAR Y CONFIGURAR SU EXTERNO" según las reivindicaciones 1ª y 2ª, caracterizada por el hecho de que se ha previsto un soporte giratorio, que sustenta el conjunto formado por el dispositivo de sujeción de la brocha, a fin de que pueda oscilar alrededor de un eje de giro, formando un determinado ángulo, con lo que se consigue que el ataque de las cuchillas del cilindro, sobre el pelo de la brocha, se efectúe en forma circular, lográndose, al sincronizar dicho movimiento con el de rotación de la brocha sobre si misma, que se produzca el corte del pelo, en forma esférica.

120

125

5ª.- "MAQUINA PARA CORRAR EL PELO DE LAS BROCHAS DE AFEITAR Y CONFIGURAR SU EXTERNO" según la reivindicación 3ª, caracterizada por el hecho de que mediante el sistema de embrague que conecta el dispositivo de sujeción de la brocha con su transmisión, puede desplazarse la brocha verticalmente, en sentido del eje de la misma, fijándola en la posición requerida por su longitud.-

130

6ª.- "MAQUINA PARA CORRAR EL PELO DE LAS BROCHAS DE AFEITAR Y CONFIGURAR SU EXTERNO". del modo se ha descrito y demostrado en los dibujos adjuntos.-

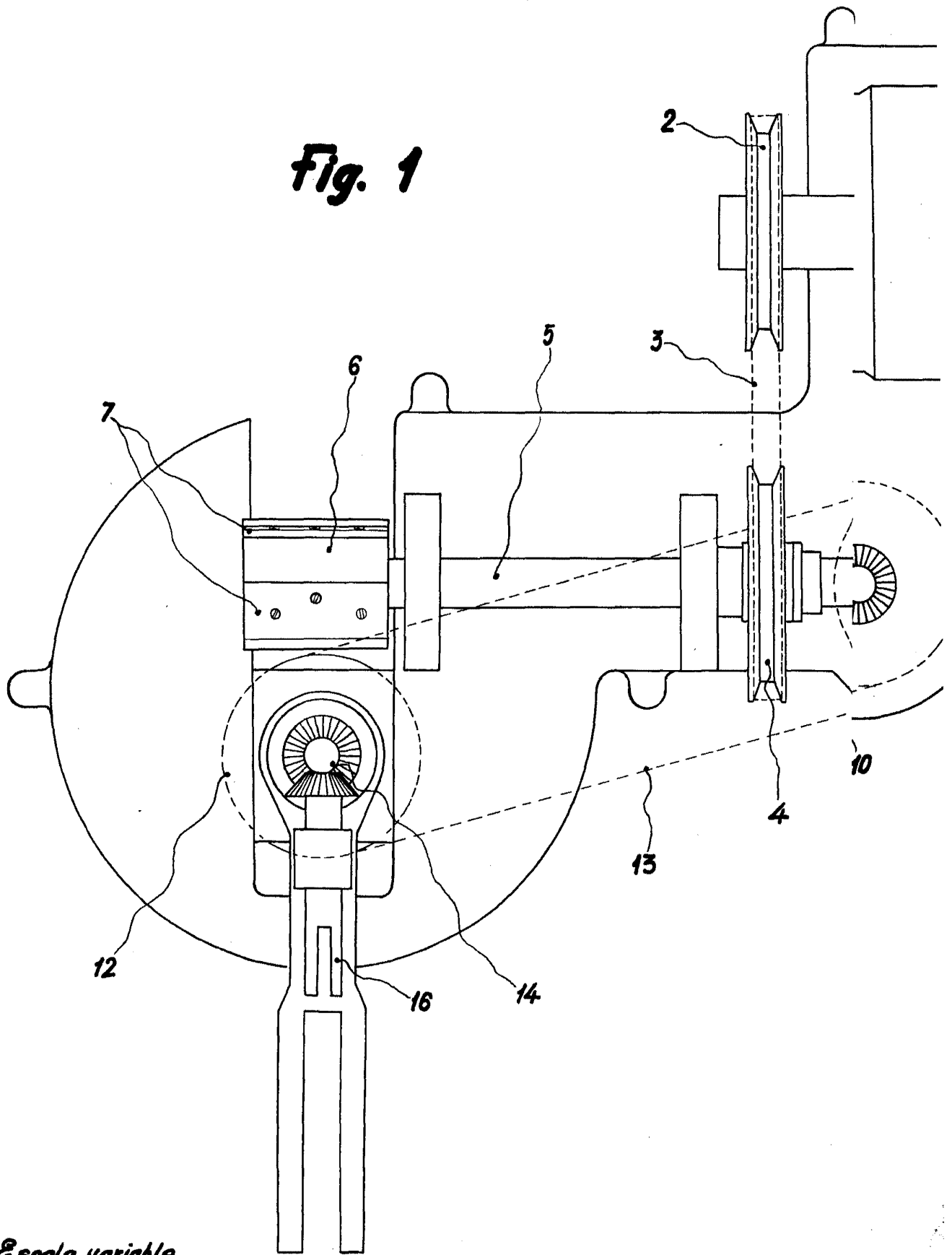
Consta de cinco hojas foliadas y mecanografiadas por una sola cara.-

Barcelona a 25 de Marzo de 1959.-

I. n. de Dr. Enrique Arderiu Polch.-

JUAN E. RENTER RIDAURA

**Fig. 1**

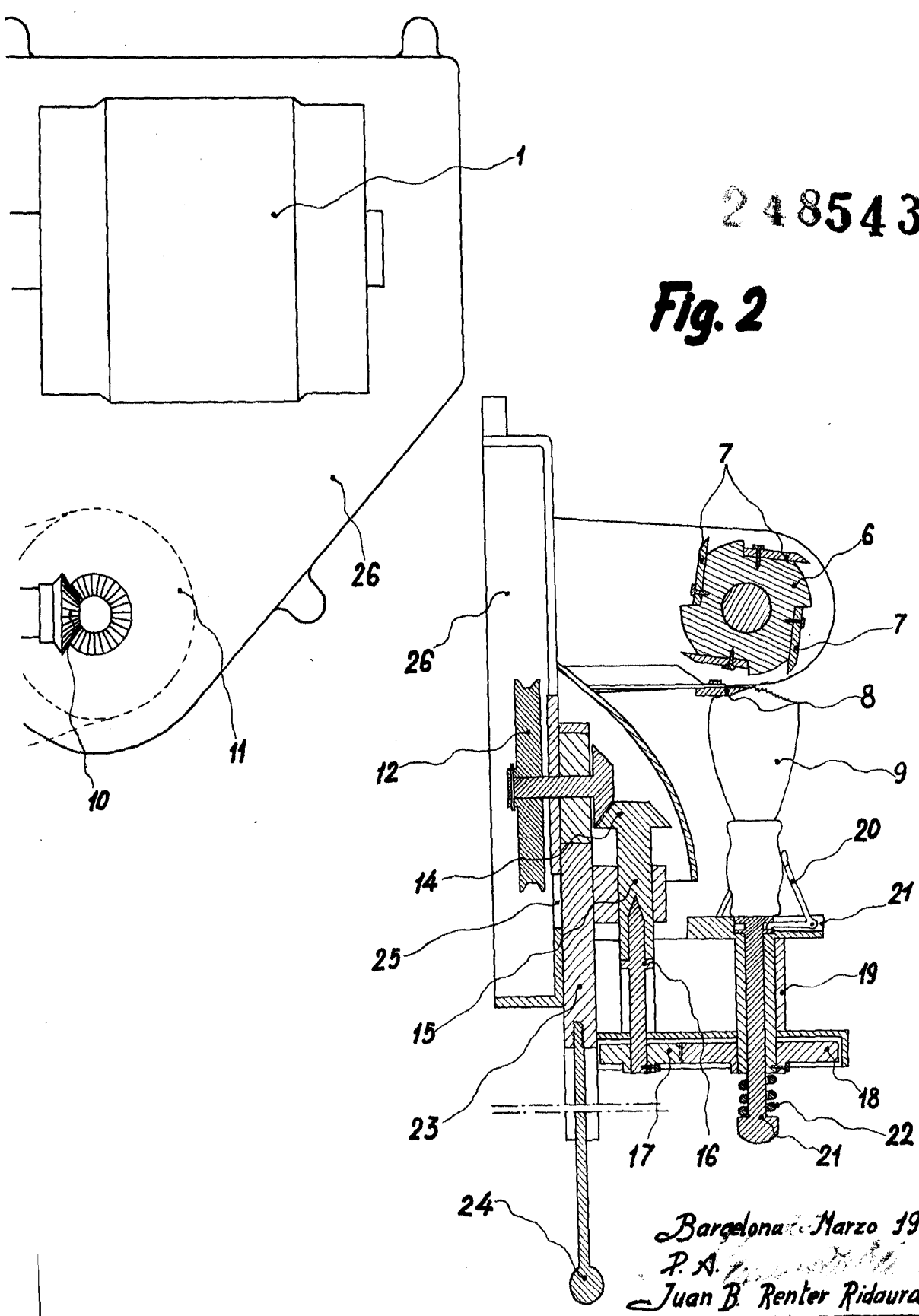


*Escala variable*



248543

Fig. 2



Barcelona Marzo 1959  
P. A. *[Signature]*  
Juan B. Renter Ridaura