

MINISTERIO DE INDUSTRIA Y ENERGIA

Registro de la Propiedad Industrial



ESPAÑA

18	ES	248541	10	Y
22	FECHA DE PRESENTACION 12 FEB. 1980			

MODELO DE UTILIDAD

16 MAYO 1980

30	PRIORIDADES:	32	FECHA	33	PAIS
31	NUMERO				

47	FECHA DE PUBLICIDAD	51	CLASIFICACION INTERNACIONAL
			E 05 B 15 10 0

54	TITULO DE LA INVENCIÓN
"DISPOSITIVO PARA EL POSICIONADO DEL ENCAJE DEL PESTILLO DE UNA CE- RRADURA EN LOS PERFILES DE SEGURIDAD PARA PUERTAS"	

71	SOLICITANTE (S)
D. FRANCISCO, D. JOSE Y D. MANUEL COTS MAS	

DOMICILIO DEL SOLICITANTE	
C/. Rocafort, 46 BARCELONA	

72	INVENTOR (ES)

73	TITULAR (ES)
D. FRANCISCO, D. JOSE y D. MANUEL COTS MAS	

74	REPRESENTANTE
D. JAIME ISERN CUYAS, Agente Oficial de la Propiedad Industrial.	

MEMORIA DESCRIPTIVA

El presente modelo de utilidad se refiere a un dispositivo para el posicionado del encaje del pestillo de una cerradura en los perfiles de seguridad para puertas.

5.

Más concretamente, en la invención se ha ideado un dispositivo que permite obtener la posición correcta de trabajo del encaje receptor del pestillo de la cerradura, cuyo encaje lo presentan los perfiles o elementos de protección de las puertas. Merced al dispositivo de la invención, dicho encaje se consigue realizar de manera ajustada y perfecta sin necesidad de efectuar trabajos mecánicos de corrección para adecuar la posición del mismo con respecto a las posibles situaciones de los

10.

pestillos de las cerraduras de las puertas, que varían sensiblemente en función de las medidas de los marcos y puertas.

15.

En líneas generales, el dispositivo motivo de la invención se caracteriza por presentar el perfil de protección, una ventana que admite todas las posibles posiciones de los pestillos de las cerraduras situadas en las puertas.

20.

Dicha ventana está prevista para recibir por encaje ajustado a una placa del mismo material que el perfil, y cuya placa forma parte de una pluralidad de placas de idénticas dimensiones, en cada una de las cuales se ha obtenido el vaciado receptor del pestillo. Cada uno de dichos vaciados se encuentra desplazado ligeramente con respecto al borde de la placa correspondiente, de manera que eligiendo la placa adecuada se consigue la coincidencia entre el vaciado y el pestillo, para el correcto enca-

25.

30.

je del mismo.

Con el fin de facilitar la explicación se acompaña a la presente memoria descriptiva de una lámina de dibujos en la que se ha representado un caso de realización que se cita a título de ejemplo.

5.

En los dibujos:

La figura única, muestra una vista en perspectiva de un elemento de protección, designado en general por -1-, cuyo elemento se encuentra protegido en el modelo de utilidad nº 241.470 propiedad de los propios solicitantes.

10.

El dispositivo motivo de la presente invención se ha situado en dicho elemento -1-, aunque igualmente podría haberse localizado en cualquier perfil de seguridad convencional de los actualmente conocidos en el mercado.

15.

El dispositivo que se preconiza prevé la obtención en el elemento -1- o perfil, de un vaciado -2- que queda enfrentado al pestillo de la cerradura y que admite todas las posibles posiciones de los pestillos de cerraduras fijadas en las puertas.

20.

En dicho vaciado -2-, se sitúa una de las placas -3-3'-3''-, que se elige de acuerdo con la posición del pestillo de la cerradura.

Como anteriormente se ha indicado, el perímetro de estas placas coincide perfectamente con el vaciado -2- del perfil o similar.

25.

En cada una de las placas -3-3'-3''-, existe un vaciado o encaje -4-4'-4''- para encaje del pestillo. La posición relativa de dicho vaciado varía sensiblemente con respecto a la placa respectiva, lo que permite obtener la coincidencia exacta entre el pestillo y el encaje, eligien-

30.

do la placa adecuada al caso.

El modelo, dentro de su esencialidad, puede ser llevado a la práctica en otras formas de realización que difieran en detalle de la indicada a título de ejemplo

5. en la descripción y a las cuales alcanzará igualmente la protección que se recaba. podrá, pues, construirse en cualquier forma y tamaño, con los materiales más adecuados por quedar todo ello comprendido en el espíritu de las reivindicaciones.

10.

= . =

NOTA

Descrito el objeto y utilidad de la presente invención, lo que se declara como no divulgado ni practicado en España, comprende las siguientes reivindicaciones.

15.

1.- dispositivo para el posicionado del encaje del pestillo de una cerradura en los perfiles de seguridad para puertas, caracterizado esencialmente por el hecho de presentar el perfil o elemento de seguridad un vaciado que admite el encaje del pestillo en cualquiera de las posibles posiciones de la cerradura en la puerta, y por preverse una agrupación de placas ajustables en el citado vaciado, cada una de las cuales presenta un vaciado para encaje de dicho pestillo, variando la posición relativa de dicho vaciado de una placa a otra, de acuerdo con las posibles posiciones de la cerradura en la puerta.

20.

25.

2.- dispositivo para el posicionado del encaje del pestillo de una cerradura en los perfiles de seguridad para puertas.

30.

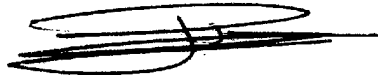
Según se describe y reivindica en la presente memoria descriptiva que consta de 5 páginas foliadas

y escritas a máquina por una sola de sus caras, acompañada de los dibujos reglamentarios.

Madrid, a 12 FEB. 1980

P.a.

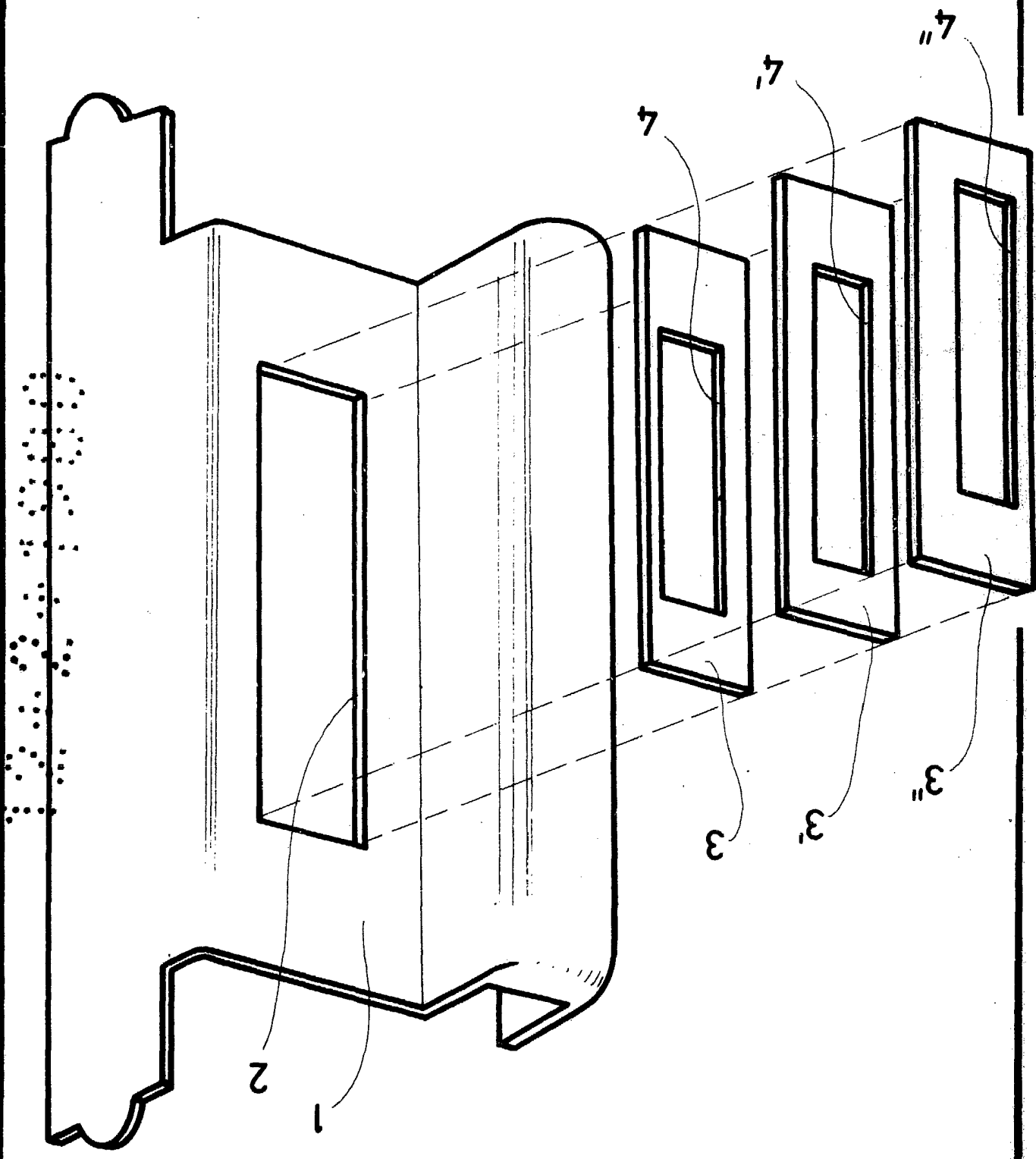
JAI ME IBERN CUYÁS  
P P



.....  
N  
.....  
N  
.....  
.....  
E  
E  
.....

J A I M E I S E R N G U Y A S  
P. P.

Madrid, a 12 FEB. 1980  
p. a.



HOJA ÚNICA  
DON FRANCISCO, DON JOSE Y DON MANUEL COTS MAS