



(10) ES	(11) NUMERO 248.536	(10) Y
	(21)	
	(22) FECHA DE PRESENTACION 12-2-80	

1 JUL. 1980

MODELO DE UTILIDAD

(30) PRIORIDADES: (31) NUMERO	(32) FECHA	(33) PAIS
----------------------------------	------------	-----------

(47) FECHA DE PUBLICIDAD	(51) CLASIFICACION INTERNACIONAL A41D 1105
--------------------------	---

(54) TITULO DE LA INVENCIÓN PANTALON.
--

(71) SOLICITANTE (S) D. JUAN L. RODRIGUEZ RUIZ.
--

DOMICILIO DEL SOLICITANTE Héroe Sostoa, nº 29 - MALAGA -
---

(72) INVENTOR (ES)
--------------------

(73) TITULAR (ES)
-------------------

(74) REPRESENTANTE D. JOSE MIGUEL GOMEZ-ACEBO Y POMBO.
---

El presente Modelo de Utilidad se refiere a un pantalón, del tipo dotado de bolsillos laterales con bocas de acceso aproximadamente verticales.

5 El pantalón de la invención se caracteriza por ir dotado de medios que permiten colgar fácilmente un llavero dentro de uno de los bolsillos, llevarlo que puede llevarse, una vez colgado, totalmente dentro del bolsillo, sin que sea visto desde el exterior, o bien llevar todo o parte del mismo fuera del bolsillo, pudiendo por ejemplo quedar a la vista solamente el dije o  
10 colgante.

Los medios citados para colgar el llavero, mantienen a éste sin que llegue prácticamente a tocar el fondo del bolsillo. De este modo se evitan las roturas frecuentes producidas en los bolsillos por el conjunto del llavero y llaves. Por la misma razón se reduce o elimina el abultamiento en los bolsillos, sin  
15 que además las llaves molesten cuando se trata de extraer de los bolsillos otro objeto contenido en los mismos.

De acuerdo con la invención, el pantalón dispone, al menos dentro de uno de los bolsillos laterales, de una presilla fijada en la parte superior de la vista, cuya presilla es  
20 portadora de una anilla, de la que se suspende el llavero.

La presilla puede ir fijada mediante una o más líneas de costura así como por uno o mas remaches.

La presilla puede ser de tela o cuero y la anilla puede ser de configuración circular o de medio punto, de metal  
25 o de cualquier material adecuado.

Con esta anilla, fijada del modo indicado, el usuario puede fácilmente colgar y descolgar cualquier llavero, suspendiéndolo de la anilla por medio de un gancho-mosquetón, de uso corriente para estos fines, o bien mediante una simple anilla metálica  
30

lica cortada de plano en forma de espiral, o por cualquier otro elemento conocido.

5 Con la disposición descrita, el llavero y llaves quedan colgados dentro del bolsillo de la parte superior del mismo, en la zona denominada "pista", cayendo a lo largo del bolsillo, de modo que se eviten todos los inconvenientes antes apuntados.

10 La constitución y disposición descrita se comprenderá mejor con la siguiente descripción hecha con referencia a los dibujos adjuntos, en los cuales se muestra una posible forma de ejecución dada a título de ejemplo no limitativo.

En los dibujos:

15 La figura 1 representa un bolsillo de un pantalón con el delantero parcialmente cortado, para mostrar la disposición de la anilla portallaveros.

La figura 2 representa un pantalón dotado con el dispositivo de la figura 1, con un llavero incorporado.

20 En la figura 1 se referencia con el número 1 la zona o pieza correspondiente al trasero del pantalón, mientras que con el número 2 se referencia el delantero, estando indicada con el número 3 la costura entre ambas piezas. El delantero 2 está parcialmente cortado, dejando al descubierto la zona alta 4 del bolsillo denominada pista. De acuerdo con la invención, en esta zona se fija una presilla 5, por ejemplo mediante líneas de costura 6, pudiendo reforzarse la unión mediante remaches 7; de la presilla 5 va colgada la anilla 8, de forma semicircular. Con el número 9 se referencia la tela interna del bolsillo.

30 Tal y como se muestra en la figura 2 la anilla 8, fijada a la presilla 5, sirve para colgar un llavero 10, por ejemplo mediante un gancho-mosquetón 11 o mediante cualquier otro

elemento tradicional.

En el caso mostrado en la figura 2, el llavero va oculto en el interior del bolsillo, asomando al exterior solamente el dije o colgante 12 el cual va suspendido de una cadena 13.

El sistema de fijación descrito permite llevar el llavero totalmente dentro del bolsillo o bien fuera de éste, colgando de la anilla 8.

En cualquier caso, las llaves 14 y el llavero quedarán colgando sobre el bolsillo, sin llegar prácticamente a tocar el fondo de éste.

Como puede comprenderse, la presilla 5 puede adoptar cualquier configuración, así como también la anilla 8 de la que se suspenderá el llavero.

Descrita suficientemente la naturaleza del invento, así como la manera de realizarlo en la práctica, debe hacerse constar que las disposiciones anteriormente indicadas son susceptibles de modificaciones de detalle en cuanto no alteren su principio fundamental.



REIVINDICACIONES

1.- Pantalón, del tipo dotado de bolsillos laterales con bocas de acceso aproximadamente verticales, caracterizado porque dispone, al menos dentro de uno de los bolsillos laterales, de una presilla fijada en la parte superior de la vista, cuya presilla es portadora de una anilla, de la que se suspende un llavero.

2.- Pantalón según la reivindicación 1, caracterizado porque la presilla va fijada mediante una o más líneas de costura superiores y un remache intermedio.

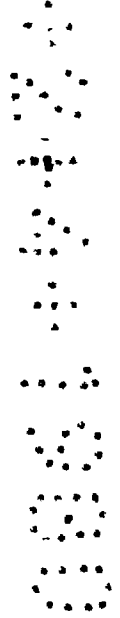
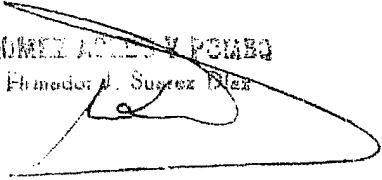
3.- Pantalón, tal y como queda sustancialmente descrito en la presente Memoria e ilustrado en el dibujo adjunto.

Esta Memoria consta de 4 hojas escritas a máquina por una sola cara.

Madrid, - 2 ABR. 1980

D. JUAN L. RODRIGUEZ RUIZ.

J. M. GÓMEZ AGUIAR Y POMA  
p. p. Firmador: J. Suarez Diaz



5

10

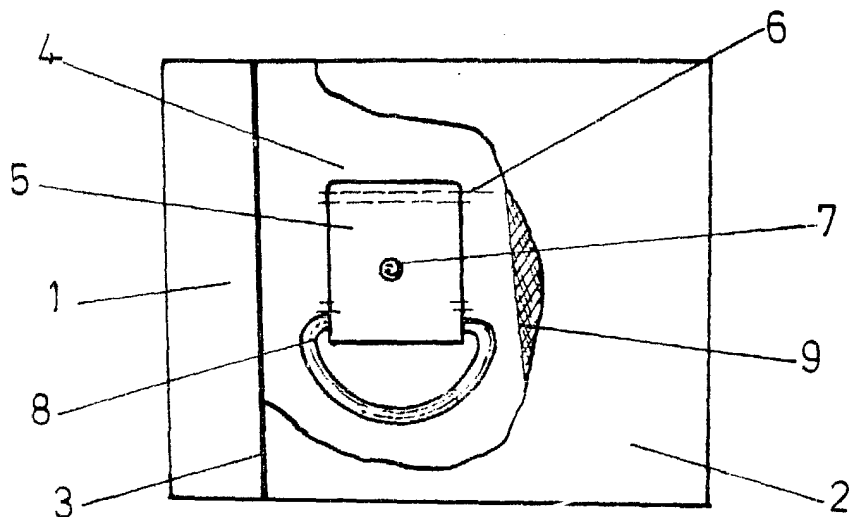


FIG. 1

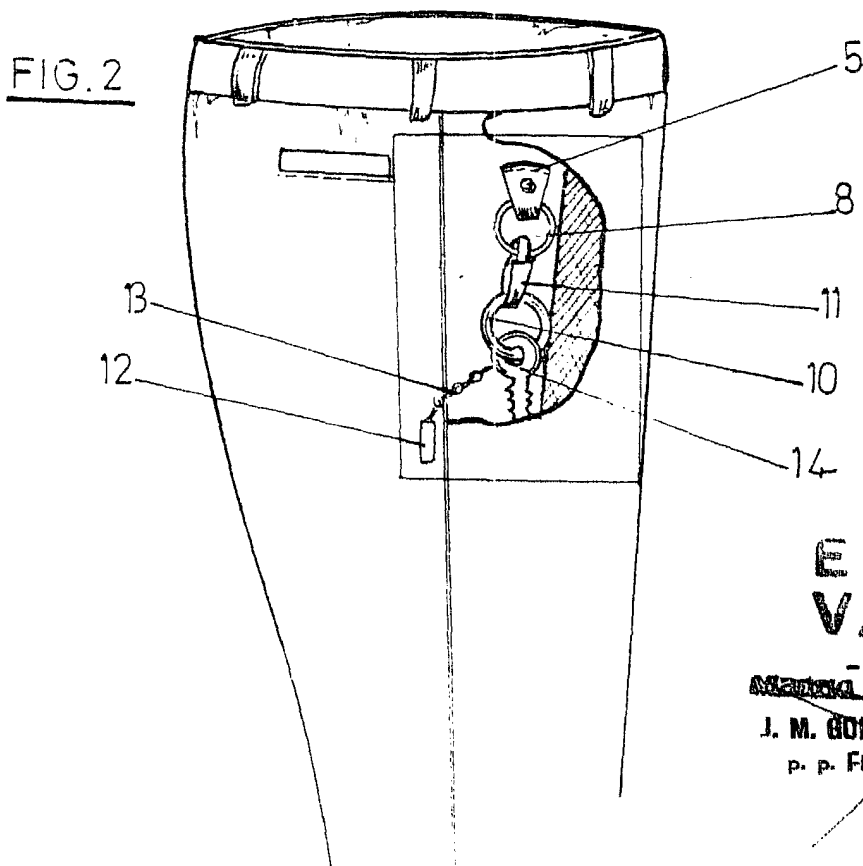


FIG. 2

ESCALA  
VARIABLE

- 2 ABR. 1980

Madrid

J. M. GOMEZ ASENO Y PARRA

p. p. Firmado: J. Suarez Diaz

ESCALA VARIABLE