

ng.

24 85 33



PATENTE DE INTRODUCCION

a favor de

D. José CRIOL TORRENTS - de nacionalidad española - domiciliado en General Primo de Rivera, 67. HOSPITALET DE LLOBREGAT.

por:

"aparato para la distribución de semillas para la siembra".

-----

M e m o r i a   d e s c r i p t i v a

La presente patente tiene por objeto un nuevo aparato destinado a facilitar en gran manera las operaciones



de siembra de toda clase de semillas en general.

Mediante el aparato objeto de esta patente, y por la sola tracción o desplazamiento del mismo en forma conveniente, se consigue abrir un surco de determinada profundidad en el terreno, depositar en dicho surco grupos de semillas a pequeños intervalos y finalmente, rellenar de nuevo el surco con tierra, alisando la superficie de la misma, para cubrir convenientemente las semillas.

El aparato objeto de esta patente está constituido, en esencia, por una caja hueca en forma de tambor circular, formado preferentemente por dos medias cajas, en forma de platos o cavidades concavas acoplables entre sí, estando estas partes provistas de sendas pestañas circulares externas que se proyectan según círculos algo distantes del borde, de modo que una vez formado el tambor, quedan simétricas entre sí y a una cierta separación una de otra, constituyendo como una doble llanta de apoyo que permite la rodadura del tambor sobre el terreno, a cuyo efecto dicho tambor está montado entre los brazos de una horquilla de arrastre que permite el giro o rotación del mismo. Una de las medias cajas o partes que forman el tambor, está provista de una abertura que puede cerrarse por cualquier medio adecuado, constituyendo una boca para introducir en el tambor las semillas escogidas y por otra parte, las porciones de las medias cajas que quedan comprendidas entre ambas pestañas, están provistas de pequeñas aberturas que puede coincidir totalmente o en parte y se hallan distribuidas en la periferia de la zona media del tambor, permitiendo que al girar este, se derramen pequeños grupos o porciones de las semillas.

La referida horquilla de soporte es solidaria,



24 85 33

en su parte delantera, de una pieza en forma de cuña o de  
 pequeña vertedera, destinada a penetrar en el suelo, con é-  
 fin de ir abriendo un surco al realizar la tracción o arras-  
 tre del aparato, en el cual, a su vez, se introduce la  
 5 llanta de la caja rodando sobre el terreno, La horquilla  
 de soporte se prolonga mediante la disposición de un restri-  
 llo posterior que recoge la tierra levantada por la cuña  
 delantera y la extiende de nuevo cubriendo el surco.

En los planos adjuntos se representa, únicamente  
 10 como ejemplo, una forma preferida de ejecución del aparato  
 distribuidor de semillas, objeto de esta patente.

La figura 1 representa una sección del aparato,  
 transversalmente al eje.

La figura 2 es una vista exterior de frente, del  
 15 tambor.

La figura 3 es una sección diametral del aparato,  
 por un plano horizontal y

La figura 4, es una vista en perspectiva del  
 conjunto.

20 El aparato, según puede verse en el plano, consta  
 de dos piezas iguales y simétricas en forma de plato o de  
 cuenco -10- y -11- (fig. 3), que presentan una cavidad bas-  
 tante pronunciada, con una pared circular -12- y -13- en su  
 cara cóncava y una pestaña externa escanada, respectivamen-  
 25 te, -14- y -15-. Las paredes -12- y -13- son de diámetros  
 tales que encajan una en otra permitiendo acoplar ambos pla-  
 tos como si fuese una caja, estando dichas paredes provistas  
 de un cierto número de aberturas -16- que pueden coincidir  
 en mayor o menor grado, permitiendo la regulación de la sec-  
 30 ción de dichas aberturas mediante la rotación de un plato

24 MAR.



25 33

respecto al otro, lo que reduce o anula la coincidencia de las aberturas, consiguiéndose dicho resultado mediante la ayuda de un punzón u otra herramienta adecuada.

Los platos así acoplados, que constituyen como un  
5 tambor hueco están montados en una horquilla de soporte -20-  
formada, preferentemente, de fleje metálico convenientemente  
doblado, y sus ramas -21-22-, están provistas de medios para  
sujetar el tambor por su centro, permitiendo su rotación. A  
este efecto, ambos platos están provistos de los casquillos  
10 -23- y las ramas de la horquilla llevan las espigas opuestas  
-24- que encajan en los mismos, o viceversa.

La horquilla -20- por su parte central, es solidaria de un tubo -25- para el empalme de un mango -26-, de madera o de material adecuado, para la tracción del conjunto, y  
15 además, del arranque de la horquilla, se extiende hacia abajo una pieza -27- de plancha doblada en ángulo, que actúa como una cuña o pequeña vertedera que se clava en el terreno, abriendo la tierra y formando un surco por el que discurre el tambor, rodando sobre sus llantas separadas -14-15-.

20 Uno de los platos, está provisto de una abertura -28- que constituye una boca para el llenado del tambor con las semillas, pudiendo dicha boca cerrarse por medio de una tapagiratoria -29- u otra disposición conveniente. En el interior del tambor se dispone, ventajosamente, un anillo de fleje,  
25 de forma quebrada u ondulada -30-, destinado a retener parcialmente las semillas durante el giro del tambor, para evitar que se acumulen excesivamente en la parte baja, facilitando la distribución de las mismas.

Las ramas -21-22- de la horquilla, se prolongan hacia  
30 la parte posterior y terminan en un enganche formado por las

148533



uñas -31- en combinación con un o varios orificios -32-, a los cuales se pueden acoplar los extremos de los tirantes -33- solidarios de un rastrillo -34- en cual resbala sobre el terreno y vuelve a aislar el surco cubriendo de tierra las semillas.

El conjunto del aparato puede completarse con una guía lateral constituida por una varilla o alambre -36-, uno de cuyos extremos se inserta o fija a la cuchilla o a otro lugar del aparato y cuyo otro extremo -37- está doblado en forma de "L", siendo de longitud conveniente para introducirse en el surco contiguo, constituyendo así una guía para trazar el nuevo surco paralelamente al anterior.

Como se ha dicho anteriormente puede graduarse la mayor o menor sección de las aberturas de distribución de semillas, mediante la rotación de un plato respecto al otro. Con este objeto, la pestaña externa de uno de los platos, lleva un orificio -38-, mientras que la del plato opuesto, lleva, en correspondencia, dos orificios próximos -39- lo que permite, con ayuda de un punzon o varilla, desplazar uno de los platos respecto al otro en magnitud suficiente para abrir y cerrar del todo las aberturas -16- de las paredes centrales.

El arranque de la horquilla, por su parte interna lleva una espiga saliente -40- que se proyecta introduciéndose en la garganta formada entre las dos pestañas -14-15- y que tiene por objeto detener y desmenazar cualquier terron de tierra que pudiera quedar adherido a la propia llanta.

La descripción que antecede, se refiere únicamente a una forma preferida de ejecución del aparato distribuidor objeto de esta patente y se comprenderá que pueden introdu-



24 MAR.

- 6 -

24 85 33

cirse todas aquellas variaciones de detalle o de construcción que no alteren las características esenciales resumidas a continuación.

↓  
N O T A  
-----

5 Se reivindica como objeto de esta patente:

1. - Aparato para la distribución de semillas para la siembra caracterizado por estar constituido por una caja hueca, en forma de tambor circular, provisto en su faja central de una serie de aberturas espaciadas con medios para variar o anular la sección o magnitud de las mismas y provisto, exteriormente, de dos pestañas periféricas, situadas respectivamente, a los lados de dicha faja central, constituyendo dichas pestañas, como llantas de apoyo para la rodadura del tambor sobre el terreno, estando dicho tambor acoplado a una horquilla de tracción provista de un mango adecuado, en combinación con una cuchilla delantera a modo de cuña o pequeña vertedera, que se clava en el terreno y abre un surco por el que se desliza la llanta del tambor.

2. - Aparato según la reivindicación anterior, caracterizado en que la caja o tambor está formada preferentemente por dos medias cajas en forma de platos que presentan una cavidad bastante pronunciada con una pared cilíndrica alrededor de la misma, sobresaliendo la pestaña respectiva, de la base de dicha pared, y siendo dichas paredes de dimensiones tales que encajan una dentro de la otra, estando ambas, provistas de un cierto número de aberturas que pueden coincidir en mayor o menor grado, permitiendo la regulación de la sección de dichas aberturas mediante una ligera rotación de un plato respecto al otro.

3. - Aparato según cualquiera de las reivindicaciones

24 MAR 24 85 33



anteriores, caracterizado en que uno de los platos está provisto, en su cuerpo, de una abertura con medios para la obturación e cierre de la misma, para permitir la introducción de una cierta cantidad de semillas, en el interior del tambor.

4.- Aparato según cualquiera de las reivindicaciones anteriores, caracterizado en que en el interior del tambor, entre ambos platos, se dispone un anillo de retención, formado preferentemente, por una tira de fleje metálico, quebrada u ondulada, con el fin de retener parcialmente las semillas durante el giro del tambor, evitando se acumulen excesivamente en la parte baja y asegurando la regular distribución por las aberturas de las paredes circulares.

5.- Aparato según cualquiera de las reivindicaciones anteriores, caracterizado por la disposición de un rastrillo dispuesto, en la parte posterior del aparato que se sujeta en forma anovable, a los extremos posteriores de la horquilla de soporte del tambor, recogiendo dicho rastrillo, la tierra levantada por la cuchilla delantera y extendiéndola de nuevo sobre el surco cubriendo las semillas.

6.- Aparato según cualquiera de las reivindicaciones anteriores caracterizado por la disposición de un elemento de guía que se extiende lateralmente constituido por un brazo fijado a la región delantera de arranque de la horquilla y que se prolonga en una magnitud correspondiente a la distancia entre dos surcos contiguos, terminando dicho brazo en un pié destinado a deslizarse por el surco anteriormente trazado, estableciendo así una guía para abrir el nuevo surco paralelamente al anterior y a la separación deseada.

7.- Aparato para la distribución de semillas para

24 30 33

24



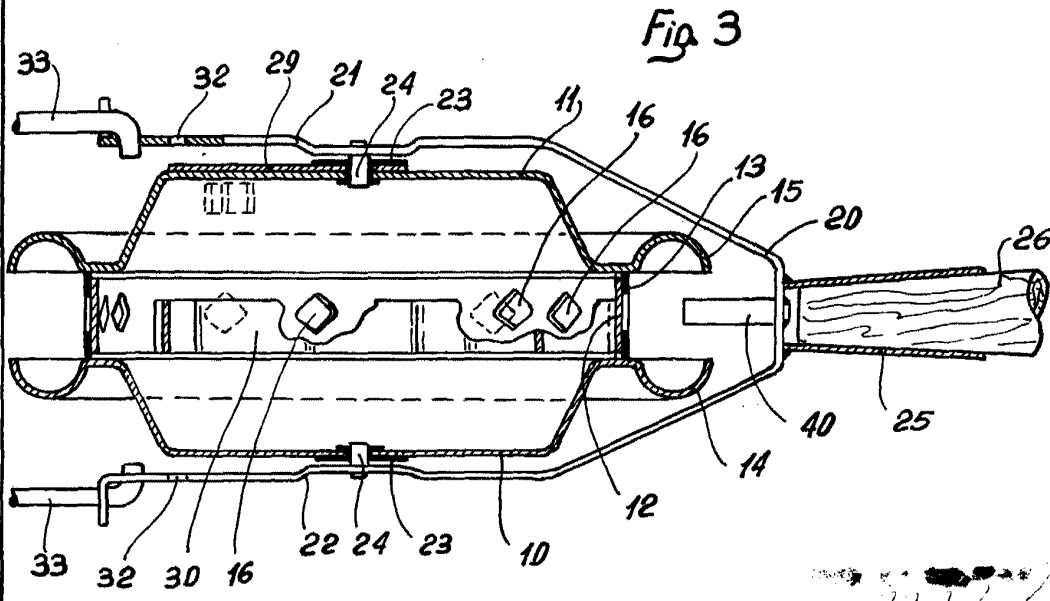
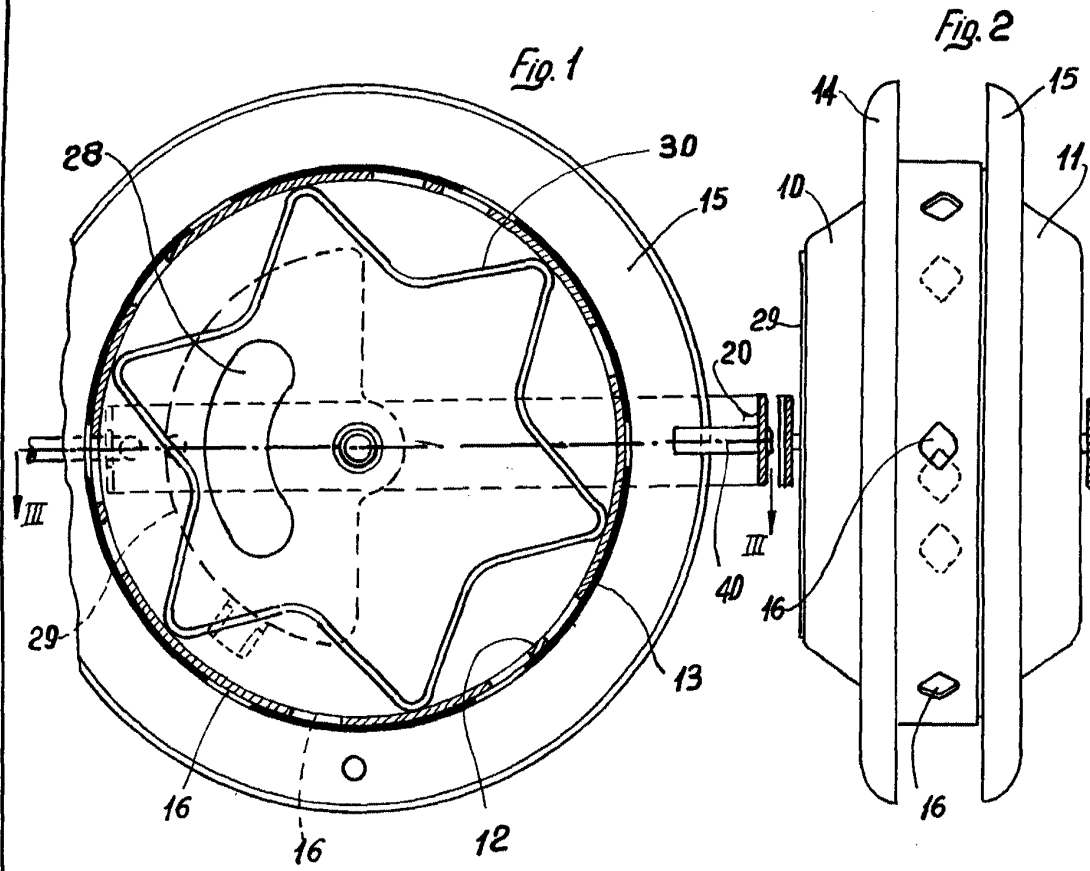
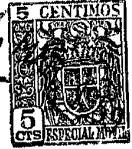
la siembra.

Esta memoria consta de ocho páginas escritas por una sola cara.

Barcelona, 24 MAR. 1959

P. A.

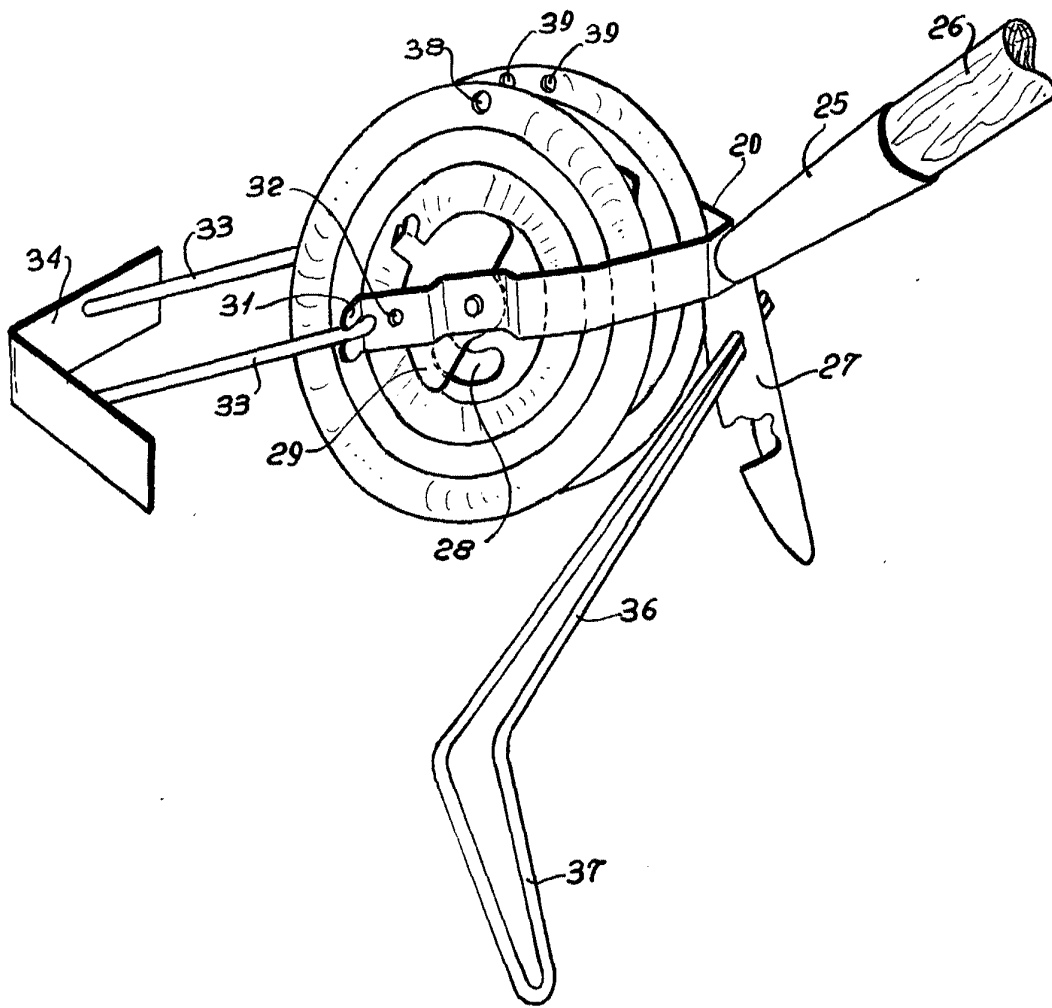
*[Handwritten signature]*





24 85 73

Fig. 4



*[Handwritten signature]*