

(19) ES	(11) NUMERO	(10) Y
(21)	<b>248532</b>	
(22)	FECHA DE PRESENTACION	



ESPAÑA

MODELO DE UTILIDAD

16 MAYO 1980

(30) PRIORIDADES:	(32) FECHA	(33) PAIS
(31) NUMERO		

(47) FECHA DE PUBLICIDAD	(51) CLASIFICACION INTERNACIONAL
	A01K 83/00

(54) TITULO DE LA INVENCIÓN
"ANZUELO MULTIPLE PERFECCIONADO"

(71) SOLICITANTE (S)
FELIPE SOLOGAISTUA ARIOLA

DOMICILIO DEL SOLICITANTE
Padre Galdos, 16 puerta 37 EIBAR - (Guipúzcoa)

(72) INVENTOR (ES)

(73) TITULAR (ES)

(74) REPRESENTANTE
D. JUAN DEL VALLE Y SANCHEZ

1.064-A M.V./mh

1 La presente memoria descriptiva tiene como fin la de  
claración del objeto sobre el que ha de recaer el privilegio  
de explotación industrial y comercial exclusivo en el territo-  
rio nacional de un Modelo de Utilidad de acuerdo con la vigen-  
5 te Legislación, que, como el enunciado indica, se trata de "AN-  
ZUELO MULTIPLE PERFECCIONADO".

10 Un anzuelo múltiple es un elemento utilizado en acti-  
vidades de pesca y similares que consiste en esencia en un de-  
terminado número de anzuelos simples que están arracimados  
sobre un soporte central; soporte este en el que puede fijarse  
una cuerda o similar o bien quedar encastrado en el extremo de  
un alargado elemento rígido o cualquier otra solución análoga,  
de acuerdo con su uso.

15 Las utilidades de un anzuelo múltiple son muy varia-  
das, ya que tanto puede servir como un determinado arte de pes-  
ca, arrastrándolo entre un banco de peces, función en la que  
se le conoce como robador, o bien puede servir para ayudar a  
subir a bordo grandes piezas e incluso como ayuda en las manio-  
bras, para el abordaje a una embarcación cercana, etc.

20 Como se puede apreciar la utilidad de este elemento  
a bordo de una embarcación es múltiple, lo que hace de él un  
elemento prácticamente imprescindible en cualquier embarcación  
de pesca o similar. Ahora bien, dado que los ganchos o anzue-  
los que lo componen, para cumplir su función diversa, presen-  
tan un afilado muy agudo y dado igualmente su especial posi-  
25

1 cionado, es un elemento muy peligroso de transportar, lo que  
presupone grandes problemas incluso de almacenaje, habiendo da  
do lugar a graves accidentes.

5 Esta principal desventaja hace que dicho elemento,  
el anzuelo múltiple, a pesar de su utilidad indiscutible no  
sea estimado lo suficientemente entre los pescadores y miem-  
bros de embarcaciones. ....

10 A fin de subsanar esta problemática surge la soluci-  
ón ahora preconizada, según la cual se caracteriza un anzuelo  
múltiple perfeccionado que reúne en sí todas las ventajas des-  
critas hasta el momento, pero sin los inconvenientes de las  
realizaciones convencionales, ya que consiste en un elemento  
totalmente desarmable que soslaya de este modo el peligro de  
su transporte, armándose justamente en el momento que se nece-  
site.

15 Para ello, dicho elemento consta de un cuerpo cen-  
tral taladrado axialmente, a través del cual puede pasar una  
cuerda o elemento similar, determinante de un lazo de amarre  
del conjunto; este cuerpo de forma cilíndrico-cónica posee un  
20 taladro central o roscado, en cuyo borde existe un resalto anu-  
lar con unos rebajes en sentido radial regularmente espaciados,  
quedando alineados con ellos unos taladros que en sentido  
axial existen en el cuerpo, repartidos regularmente y a la mis-  
ma distancia angular que los rebajes.

25 En los taladros de cuerpo central se encaja el extre

1 mo cilíndrico de unos grandes anzuelos que presentan un peque-  
ño saliente cilíndrico perpendicular a la caña; saliente éste  
que queda encajado sobre los rebajes radiales, fijándose todo  
5 ello por un tornillo cilíndrico con una arandela de material  
sintético intermedia que aprieta a estos salientes en los res-  
pectivos rebajes radiales; de modo que queda el conjunto de an-  
zuelos completamente inmovilizados en todos los sentidos, for-  
mando ya un conjunto único y compacto constitutivo del elemen-  
to ahora preconizado.

10 Una vez el conjunto del anzuelo múltiple queda arma-  
do realiza las funciones con toda normalidad y solidez al i-  
gual que lo haría un elemento análogo comercial, pero con la  
gran ventaja de que una vez acabada la operación puede desmon-  
tarse completamente, pudiéndose guardar en una simple bolsa de  
15 material sintético, de modo que se almacena o transporta tran-  
quilamente, hasta en un bolsillo, sin riesgo alguno y sin prác-  
ticamente ocupación de espacio.

20 Como se puede apreciar por todo lo hasta ahora ex-  
puesto el modelo preconizado presenta unas importantes ventaj-  
as, tales como las descritas en cuanto a funcionalidad y se-  
guridad de uso, mejoras estas que junto con una gran sencillez  
tanto de montaje, como de desmontaje lo distinguen de todo lo  
hasta ahora conocido, dándole una vida propia de por sí.

25 Para comprender mejor la naturaleza del invento en  
el plano adjunto hacemos una representación esquemática de su

1 utilización, no siendo en absoluto limitativa y susceptible por ello de las modificaciones accesorias que no alteren las características esenciales.

5 La figura 1 representa una vista en perspectiva del conjunto desarmado y en fase de montaje, habiéndose representado un solo anzuelo simple (10), a la vez que se ha alterado la posición entre él y el tornillo (7) todo ello, por razones de espacio, aunque a trazo y punto se ha representado su correcta ubicación.

10 La figura 2 representa una vista en alzado del anzuelo múltiple ya montado.

Detalles aclaratorios.

- 1.- Cuerpo base
- 2.- Taladro roscado
- 15 3.- Resalto anular
- 4.- Rebaje
- 5.- Taladro
- 6.- Arandela
- 7.- Tornillo
- 20 8.- Rosca
- 9.- Alojamiento
- 10.- Gancho
- 11.- Saliente
- 12.- Lazo

25 El modelo objeto de esta invención es un anzuelo múltiple

1 tiple perfeccionado formado por un cuerpo base (1) monopieza,  
de forma en esencia cónico-cilíndrica, sin que ésta sea una  
forma determinante de la invención, sino que puede tomar otra  
forma exterior acorde para adaptarse a otros posibles sistemas  
5 de fijación del modelo, el cual cuerpo base (1) se halla taladrado, central y axialmente, por un orificio pasante y rosca-  
do (2). .....

En el borde del taladro (2) existe un resalto anular  
(3) que sobresale en una cierta altura del plano de la base,  
10 estando este resalto (3) ramurado por una serie de rebajes (4)  
de forma semicircular o en media caña, que están espaciados, en  
sentido radial y regularmente distribuidos. ....

En la corona circular definida entre el resalto anular  
(7) y el borde exterior del cuerpo base (1) existen una  
15 serie de taladros (5) efectuados en sentido axial y que se hallan al igual que los rebajes (4) regularmente espaciados y en  
su mismo radio.

En dichos taladros (5) quedan insertados los extre-  
mos cilíndricos de unos ganchos (10) a modo de anzuelos ele-  
20 mentales, que presentan, cercano al extremo de su caña, tal  
y como se puede apreciar en la figura 1, unos salientes (11)  
cilíndricos de pequeño diámetro que se hallan insertados sobre  
la caña del gancho (10) solidariamente con ella en sentido per-  
pendicular, estando contenido el eje del saliente (11) cilín-  
25 drico en el mismo plano que el gancho (10).

1           Una vez que los diversos ganchos (10) penetran en  
los taladros (5), los salientes (11) quedan encajados en los  
rebajes (4); de modo que sitúan a los ganchos (10), de una ma-  
nera inequívoca, repartidos radialmente, sobre este conjunto;  
5 a la vez que en el espacio central que queda entre las cañas  
de los ganchos (10) se coloca un tornillo (7).

El tornillo (7) de forma cilíndrica y monopieza, pre-  
senta un extremo con rosca (8) de modo que sobre él se encaja  
una arandela (6) de material sintético presentando en su extre-  
mo opuesto un alojamiento exagonal, de modo que es posible ha-  
cer girar el tornillo (7) por medio de una llave Allen.

10           Al girar el tornillo (7) la rosca (8) penetra en el  
taladro (2), oprimiendo a la arandela (6) sobre la parte no  
apoyada de los salientes (11) encajados en los rebajes (4), de  
modo que los anzuelos o ganchos (10) quedan fijados en todos  
15 los sentidos, formando con el cuerpo base (1), un todo único  
y perfectamente solidario que puede resistir cualquier esfuerzo.

El cuerpo base (1) en la versión que se muestra en  
la figura 1 está atravesado en sentido axial por un pequeño ta-  
ladro central que permite el alojamiento en su interior de un lazo  
20 (12) de cuerda o similar, para el amarre de todo el conjunto.

Esta solución de amarre no puede entenderse en sen-  
tido limitativo, ya que en función del uso al que esté destina-  
do el objeto de la presente invención, podría proveerse al  
cuerpo (1) de soluciones propias de amarre a barras o elemen-

1       tos rígidos análogos, sin que ello alterase en nada a la esen-  
cialidad de la presente invención.

5       Como puede apreciarse por todo lo hasta ahora seña-  
lado, el anzuelo múltiple que se preconiza en la presente in-  
vención, ofrece como cualidad primordial sus condiciones de  
desmontabilidad, que permiten su transporte y almacenaje ocu-  
pando un mínimo espacio, así como con unas totales condiciones  
de seguridad, habiéndose previsto que los distintos elementos  
que lo componen puedan recogerse incluso en el interior de una  
10       bolsa o solución análoga.

15       Esta condición de desmontabilidad, aunada a la con-  
creta e ingeniosa constitución de dicho anzuelo múltiple para  
lograr aquella, de modo que tanto su montaje, como su desmon-  
taje son operaciones rápidas y sencillas, a la vez de lograr  
una plena robustez del conjunto en su posicionamiento operati-  
vo, dan como resultado la auténtica esencialidad de la presen-  
te invención, que no se vería alterada en nada por simples cam-  
bios accesorios, tales como la dimensionalidad de los distin-  
tos componentes, número de anzuelos o ganchos básicos (1), etc

20       Descrita suficientemente la naturaleza del presente  
invento, así como su realización industrial, sólo cabe añadir  
que en su conjunto y partes constitutivas es posible introdu-  
cir cambios de forma, materia y disposición, en cuanto tales  
alteraciones no supongan variación sustancial del mismo.

25       El solicitante, al amparo de los Convenios Interna-

1 cionales sobre Propiedad Industrial, se reserva el derecho de  
extender esta demanda a los países extranjeros, si fuera posi-  
ble, reivindicando la misma prioridad de la presente solicitud

NOTA

5 El Modelo de Utilidad que se solicita como nuevo en  
España por veinte años, de acuerdo con la vigente Legislación  
sobre Propiedad Industrial deberá recaer sobre "ANZUELO múlti-  
PLE PERFECCIONADO", en todo de acuerdo con las siguientes:

REIVINDICACIONES

10 1ª.- Anzuelo múltiple perfeccionado, caracterizado  
porque se constituye por un cuerpo base central que en uno de  
sus extremos presenta, según una uniforme distribución cir-  
cunferencial, una serie de taladros para el encaje en ellos  
15 del extremo de la caña de unos anzuelos básicos, incorporando  
estos una solución propia a través de la cual quedan enclava-  
dos en giro y apresados contra el cuerpo base por un elemento  
de apriete, ofreciendo así el conjunto un carácter de desmonta-  
bilidad que faculta su almacenaje y transporte ocupando un mí-  
nimo espacio, incluso recogidos dentro de una bolsa, aportando  
20 así unas totales condiciones de seguridad.

25 2ª.- Anzuelo múltiple perfeccionado, en todo de a-  
cuerdo con la anterior reivindicación, caracterizado porque el  
cuerpo base, de conformación preferente cónico-cilíndrica, pre-  
senta, en correspondencia posicional con cada taladro de enca-  
je de los anzuelos básicos, una ranura radial; estas ranuras

1 se ubican en un resalto anular que circunscribe a un taladro -  
central fileteado, alojándose en cada ranura un pitón que so-  
bresa perpendicularmente en voladizo respecto de la caña de-  
cada anzuelo; de modo que el apresamiento de dichos pitones -  
5 dentro de las ranuras, por el mencionado elemento de apriete,-  
establece ya el enclavamiento de los anzuelos básicos.

10 3ª.- Anzuelo múltiple perfeccionado, en todo de -  
acuerdo con la primera y segunda reivindicación, caracterizado  
porque el elemento de apriete se constituye preferentemente por  
un cuerpo cilíndrico, con una prolongación fileteada en un ex-  
tremo, para su roscado en el taladro central del cuerpo base,-  
y con una conformación adecuada en su otro extremo, para su -  
accionamiento en giro con la correspondiente llave, habiéndose  
15 previsto la intercalación, entre él y los pitones de los anzue-  
los básicos, de una arandela de material sintético.

20 4ª.- Anzuelo múltiple perfeccionado, en todo de -  
acuerdo con la primera reivindicación, caracterizado porque se  
ha previsto que el cuerpo base presente, en prolongación de su  
taladro central fileteado, un orificio pasante, para el monta-  
je en él de un elemento a modo de cuerda o similar, como un po-  
sible amarre de todo el conjunto al correspondiente sedal o so-  
lución análoga.

5ª.- "ANZUELO MULTIPLE PERFECCIONADO".

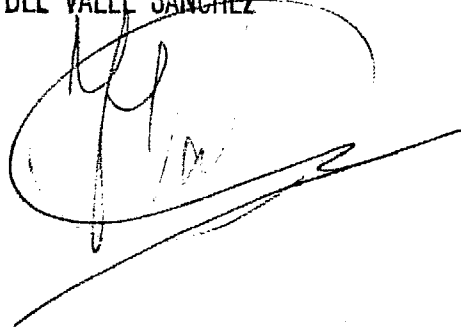
25 Según queda sustancialmente descrito en la presente-  
memoria descriptiva que consta de once hojas mecanografiadas -

1 por una sola cara acompañada de sus correspondientes dibujos.

Madrid, a 11 FEB. 1980

El Agente Oficial

5 JUAN DEL VALLE SANCHEZ

A handwritten signature in dark ink, appearing to be 'Juan del Valle Sanchez', written over a circular stamp or mark. The signature is fluid and cursive.

10

15

20

25

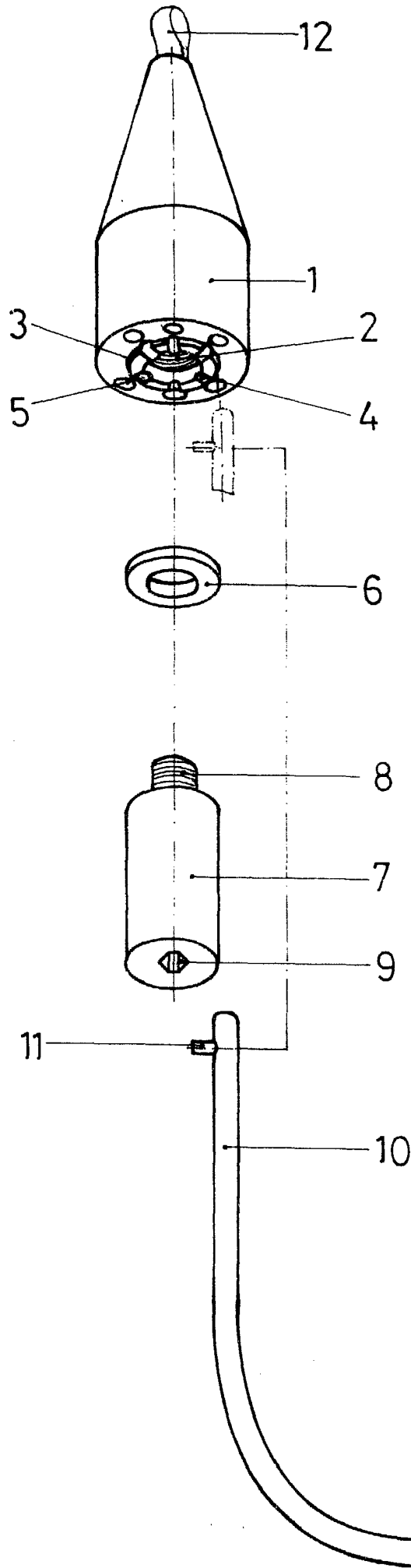


FIG. 1

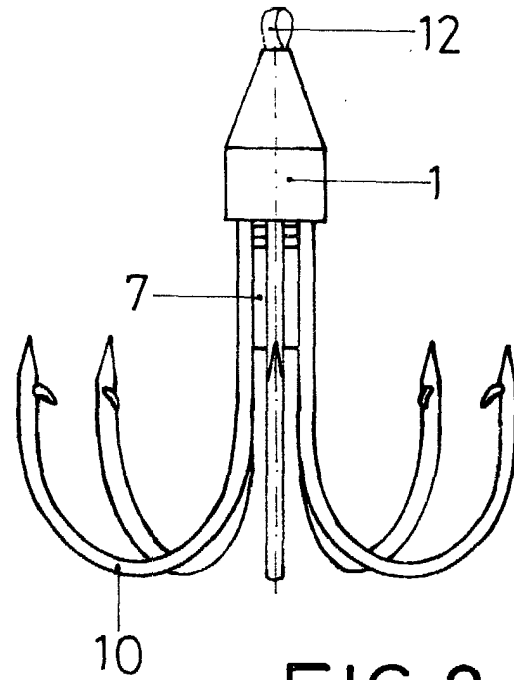


FIG. 2

Escala variable  
Madrid **11 FEB. 1980**  
El Agente Oficial  
JUAN DEL VALLE SANCHEZ