

248530

P A T E N T E  
D E  
I N T R O D U C C I O N

a favor de Don José SOLER UBACH y Don José GALLART MAIZ,  
ambos de nacionalidad española, residentes en Manresa (Bar-  
celona), calle Calvo Sotelo, 56, por "PERFECCIONAMIENTOS EN  
LAS MAMPARAS REPLEGABLES PARA PUERTAS Y VENTANAS".

- . -

MEMORIA DESCRIPTIVA

- La presente invención se refiere a unos perfeccionamientos introducidos en las mamparas o juegos de placas replegables utilizadas en puertas y ventanas, a las cuales sirven de persianas o cortina, mediante cuyos perfeccionamientos se consiguen varias e importantes ventajas con relación a todas las ejecuciones conocidas hasta la fecha, dando que no sólo se asegura un buen funcionamiento en todas las circunstancias de estas piezas de protección sino que también se simplifica su construcción y montaje, lo cual implica, necesariamente, una evidente reducción del coste
- 5.
- 10.



del artículo.

5. Esencialmente, uno de los referidos perfeccionamientos implica el instalar, como elemento de guía de la mampara replegable, unas barras que atraviesan orificios debidamente establecidos en cada placa articulada en zig-zag, previéndose en las antedichas barras articulaciones extremas que permiten abatirlas sobre la propia mampara una vez replegada, a los efectos de facilitar el acceso al exterior de la puerta o de la ventana. Otro de los perfeccionamientos
10. afecta a la manera de realizar la distensión y repliegue de los varios cuerpos de la mampara constitutiva de la cortina o persiana. Para ello se recurre a un juego de cables de arrastre debidamente combinados con poleas de guía y con un mando común que hace posible la rápida apertura o cierre de aquélla. Un tercer perfeccionamiento supone el adoptar,
15. para limitar, la apertura máxima de la mampara (tanto si es para ventanas como para puertas) unas cadenas o cables que van unidos a cada cuerpo replegable. Por último un cuarto perfeccionamiento afecta al montaje de una persiana abatible del tipo de guías a base de barras y provistas de los
20. medios aptos para su levantamiento y descenso teniendo por eje de giro el dintel del puente o hueco de la ventana correspondiente. Esta persiana va combinada potestativamente con un sistema de pestillo para fijar la posición de apertura
25. máxima.

Para la mejor comprensión de la presente memoria descriptiva, se acompaña un dibujo en el que, tan sólo a título de ejemplo, se representan los casos de ejecución



48530

correspondiente a los perfeccionamientos antes citados.

5. En dicho dibujo, la figura 1 muestra una mampara replegable, con la función de obrar de cortina o persiana en una puerta o ventana; la figura 2 representa un detalle de una de las barras de guía utilizadas en tal mampara; la figura 3 permite apreciar un mecanismo para accionar estas persianas replegables; las figuras 4 a 6 son vistas de una mampara con limitador de distensión o apertura a base de cadena o cable, la figura 7 muestra los elementos utilizados en una persiana de la clase abatible angularmente; 10. y las figuras 8 a 10 son detalles de un dispositivo limitador aplicable a la persiana ultimamente citada.

15. Uno de los presentes perfeccionamientos consiste en dotar a los cuerpos -1- constitutivos de la mampara replegable, de unas bisagras continuas -2-, en las que se practican las ventanillas u orificios ablongos -3-, que afectan también a las placas -1- y que tienen la misión de dar paso a las barras -4-, que obran de guía y que se sitúan a la altura conveniente del conjunto plegable. Estas barras 20. -4- poseen (figura 2), por un extremo, una articulación -5- que les permite un juego angular sobre un tramo -6-, de longitud equivalente al grueso total de los cuerpos -1- una vez replegados. Por su otro extremo, la barra -4- dispone de un medio de engarce -7- que coopera con un complemento 25. colocado en otro tramo -8-, de poca longitud o bien de la precisa para cubrir igualmente los cuerpos -1- una vez replegados. Se emplean dos prolongaciones -6- y -8- cuando la cortina o persiana se divide en dos partes para la aper-

24853 J



tura y sea necesario recoger cada una de ellas a un lado del hueco de la puerta o ventana respectiva. Las barras -4- para permitir el acceso al exterior de la puerta o ventana pueden abatirse sobre la mampara replegada gracias a la articulación -5-. Para limitar la distensión de las placas en zig-zag -1-, puede efectuarse la conjunción de las mismas de manera que todas ellas ofrezcan planos de tope -9- como se aprecia en la figura -1-.

De acuerdo con un segundo perfeccionamiento, para accionar las distintas partes en que se divide una persiana o cortina de hojas -1- puede recurrirse (figura 3) a un mecanismo de actuación determinado por un cable continuo -10- el cual se instala preferentemente, en la parte alta de la ventana o puerta y se guía por medio de unas poleas -11-, las cuales le obligan a seguir un camino quebrado hasta fijarse en un pomo o botón de manejo -12- desplegable a lo largo de una escotadura de guía -13-, que se instala en uno de los laterales de la puerta o ventana. Los extremos internos de los cuerpos replegables de la persiana o cortina de placas se unen, a través de pernos o similares -14- a las dos ramas del cable -10-. De lo que antecede se deduce que desplazando hacia arriba o hacia abajo el mendo -12- se consigue el cierre o la apertura respectivamente de la mampara, debido al movimiento en sentido contrario que sigue el cable -10- por sobre las poleas -11-.

Para limitar la apertura de las placas o cuerpos de la persiana cabe venirse también, según un tercer perfeccionamiento, el empleo de una o más cadenas, cables o análo-

23 MAR



248530

go -15- (fig. 4 a 6), que se fijan, a trechos debidamente calculados, a las aristas de los ángulos diedros formados por los cuerpos en zig-zag articulados -1-. Como se comprende, la mampara solamente podrá distenderse en la magnitud que se lo permita el elemento limitador (figura 5), con lo que se consigue de esta manera simple el graduar la apertura útil de la correspondiente persiana.

5. Cuando se trata de instalar persianas del tipo abatible, o sea de las articuladas por su parte superior al dintel de la puerta o ventana (figura 7) se utiliza, de acuerdo con un cuarto perfeccionamiento, las barras de guía -4- anteriormente citadas, por sobre las cuales se desplazarán las placas o cuerpos rebatibles. En el presente caso tales barras -4- se fijan a unos montantes laterales -16- que son los que se articulan propiamente a las paredes laterales -17- de la puerta o ventana. Por su parte inferior aquellos mismos montantes se articulan, a su vez, a sendos brazos -18-, conjugados con un cursor dotado de un botón de maniobra -19-, deslizable a lo largo de una guía -20-, aplicada también a la pared -17-. En esta clase de persianas, la barra inferior -4- puede ir provista de un suplemento central -21-, dentro del que se mueve un pestillo retráctil -22- tensado por un resorte y manipulado por medio del botón -23-. Este pestillo -22- se introduce, en el momento del cierre de la persiana en un alojamiento practicado en el antepecho de la correspondiente ventana. Cuando se trata de puertas, se comprende que se prescindirá de este suplemento -21-.
- 10.
- 15.
- 20.
- 25.

23 MAR



Para asegurar el cierre de los cuerpos de la mampara del tipo abatible anteriormente descrito puede utilizarse un simple dispositivo de presión o bien el sistema de pestillo representado en las figuras 8 a 10. En ellas se aprecian dos ejecuciones para cierre con placas convexas y cóncavas con relación al usuario respectivamente. El dispositivo empleado comporta, en ambos casos, un pestillo -24- articulado a una de las placas -1-, poseedor de un encaje en el que se introducen las piezas -25-, unidas a los propios cuerpos -1-, y portador del pomo de maniobra -26-. La forma de trabajo del conjunto se deduce del diseño. En efecto, para replegar los cuerpos de la persiana, basta desacoplar el pestillo -24- y liberarlos mientras que para mantenerla distendida y fija en tal posición es necesario proceder al engarce, tal como muestran las figuras 9 y 10, que muestran el perfil del pestillo de referencia a utilizar según el mismo se monte en la parte convexa o cóncava de los planos diedros de la mampara en cuestión.

Serán independientes del objeto de la invención los materiales, formas y dimensiones de los elementos que integran una persiana o cortina de cuerpos articulados en zig-zag y dotados de los perfeccionamientos explicados, siempre que las variaciones que se introduzcan no afecten a su esencialidad.



24853

NOTA

Se reivindica como objeto de la presente patente de introducción:

1. Perfeccionamientos en las mamparas replegables para puertas y ventanas, que consisten esencialmente en dotar a los distintos cuerpos que, articulados en zig-zag, determinan estos elementos graduables de unos medios de guía constituidos por unas barras que atraviesan transversalmente a todos los citados cuerpos, en los que, a tal efecto se prevén orificios o ventanillas oblongas situadas, de preferencia efectuando al mismo tiempo a las hojas de las propias bisagras de articulación de los componentes de la mampara, cuya limitación en la máxima apertura angular puede correr a cargo de los topes formados por las propias aristas de los planos diedros resultantes, previniéndose además el articular, por uno de sus extremos, las barras de guía a un tramo de longitud concordada con el grueso de la persiana o cortina una vez replegada, así como el dotar a la otra extremidad de las referidas barras de unos medios de engarce que cooperan con sus complementarios establecidos igualmente en prolongaciones cuya longitud puede asimismo equivaler al grueso de la manpara una vez replegada.

2. Perfeccionamientos en las mamparas replegables para puertas y ventanas, según la reivindicación anterior que se caracterizan por el hecho de que para la apertura y cierre desde un mando único de la persiana o cortina de



23 MAR

248530

- cuerpos articulados se recurre al montaje, en la parte alta de aquéllas, de un cable continuo que, por medio de poleas adecuadas, sigue un camino quebrado que le permite unirse a un pomo de accionamiento, situado con posibilidad
5. de ascenso y descenso, en conjunción con una guía colocada en una de las paredes laterales de la ventana o puerta correspondiente, estando unidos los dos tramos de cable indicados con los bornes interiores de la persiana replegable, a los efectos de que a todo impulso en el mando correspondiente el cierre y apertura de la mampara.
- 10.
3. Perfeccionamientos en las mamparas replegables para puertas y ventanas, según las reivindicaciones 1 y 2 que se caracterizan por el hecho de que para limitar la apertura o distensión de los cuerpos que forman la persiana o cortina articulada se recurre a unas cadenas o cables transversales que se fijan, a trechos debidamente calculados a las aristas de los cuerpos replegables.
- 15.
4. Perfeccionamientos en las mamparas replegables para puertas y ventanas, según las reivindicaciones 1 a 3 que se caracteriza por el hecho de que tratándose de persianas abatibles, o sea articuladas al dintel de la puerta o ventana correspondiente, se dispone el marco para los cuerpos replegables de manera que obren de largueros del mismo, las barras de guía, de las cuales la inferior posee, para
20. el montaje en ventanas, un apéndice medio con un pestillo retráctil, tensado por un resorte y unido a un pomo de maniobra, cuyo pestillo coopera con un alojamiento practicado
25. a tal fin en el antepecho de la propia ventana, quedando

243530

23 MAR



establecido el que el marco principal antes citado se articule no sólo por arriba sino también inferiormente a un brazo combinado con un cursor, igualmente con botón de mando, susceptible de deslizamiento vertical por el interior de una guía aplicada a la pared del hueco de la puerta o ventana.

5. Perfeccionamientos en las mamparas replegables para puertas y ventanas, según la reivindicación 4, que se caracterizan por el hecho de que para fijar la posición de máxima distensión de los cuerpos de la persiana o cortina del tipo abatible, se utiliza un pestillo que, por una parte, se articula a uno de los cuerpos replegables, en tanto que, por la otra, es portador de un encaje para engarce con piezas unidas a los cuerpos en zig-zag del conjunto, así como de una empuñadura de maniobra quedando previsto el que tal pestillo presente inflexiones en distinto sentido según se instale sobre la parte convexa o cóncava de la persiana respecto al usuario.

6. Perfeccionamientos en las mamparas replegables para puertas y ventanas.

La presente memoria descriptiva consta de nueve hojas foliadas escritas a máquina por una sólo cara.

Barcelona, a 23 de marzo de 1959

José SOLER UBACH  
José GALLART MAIZ

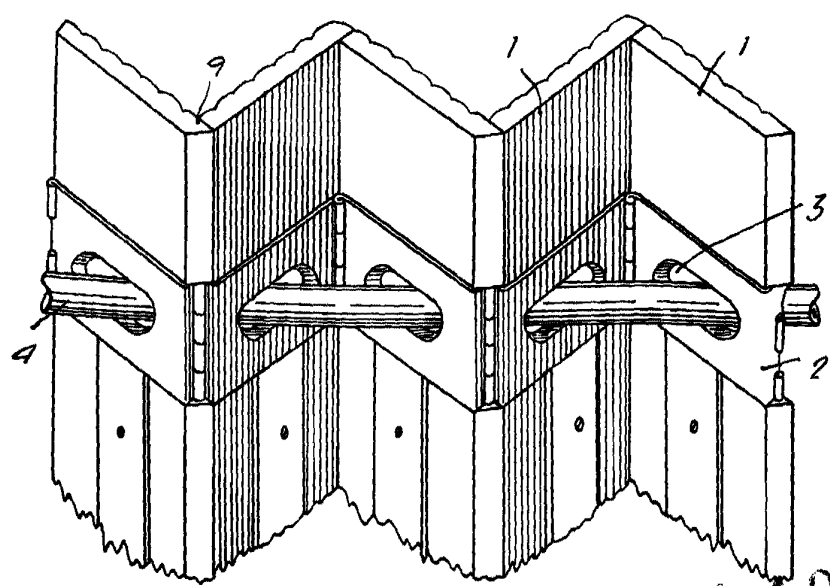
p.a.

**U. JOSE SOLER UBACH**  
**D. JOSE GALLART MAIZ**

248530

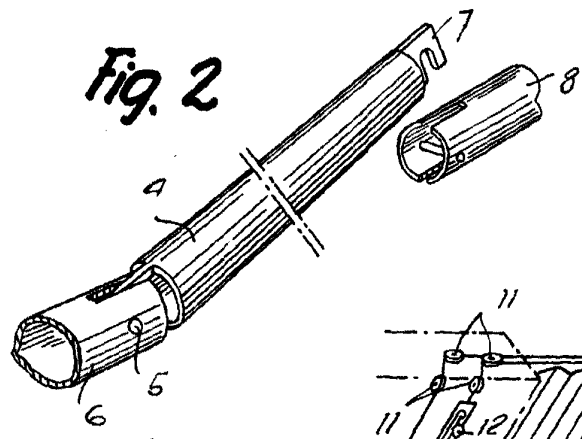
Dos hojas  
hoja n° 1

**Fig. 1**

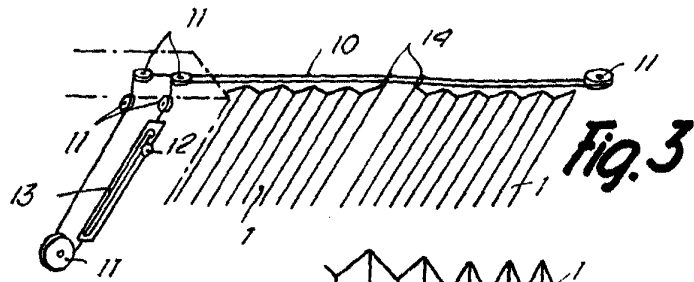
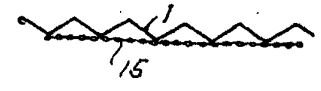


248530

**Fig. 2**

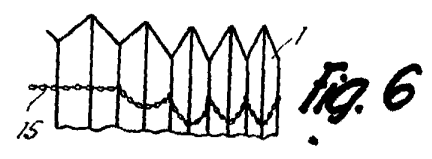
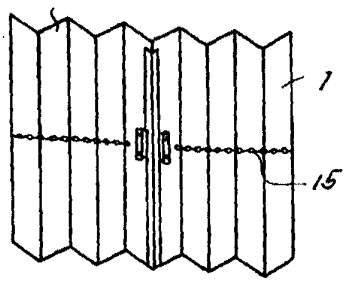


**Fig. 5**



**Fig. 3**

**Fig. 4**



**Fig. 6**

Barcelona, 23 Marzo 1959  
Jose Soler Ubach  
Jose Gallart Maiz  
p.a.

D. JOSÉ SOLER UBACH  
D. JOSÉ GALLART MAIZ

248530

Das kojas  
koja n.º 2



23 MAR 1959

24853 )

Fig. 7

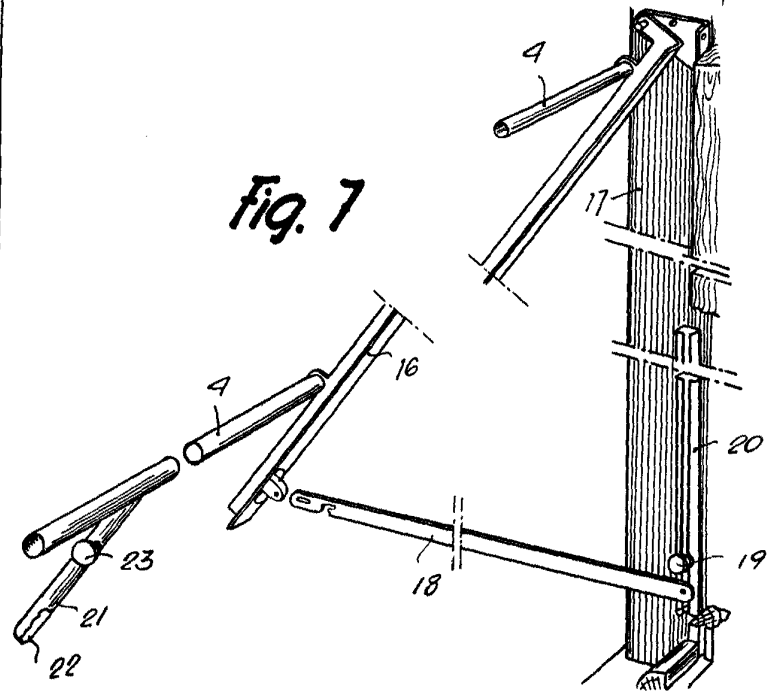


Fig. 9

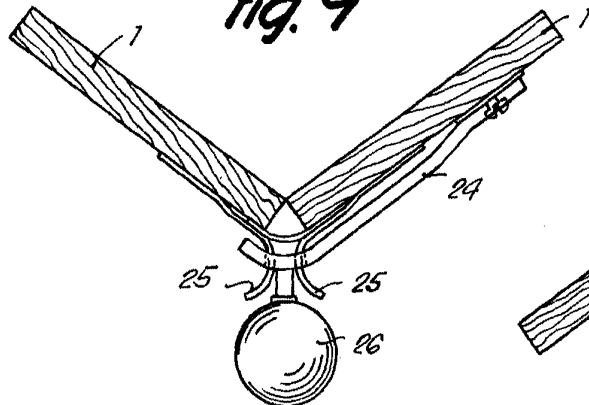


Fig. 10

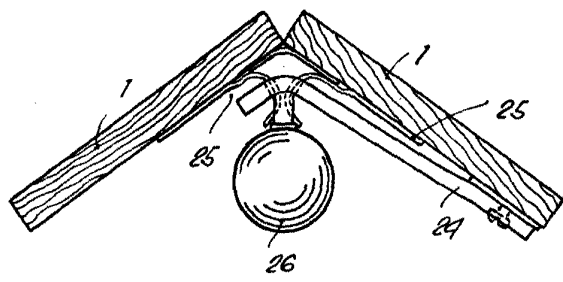
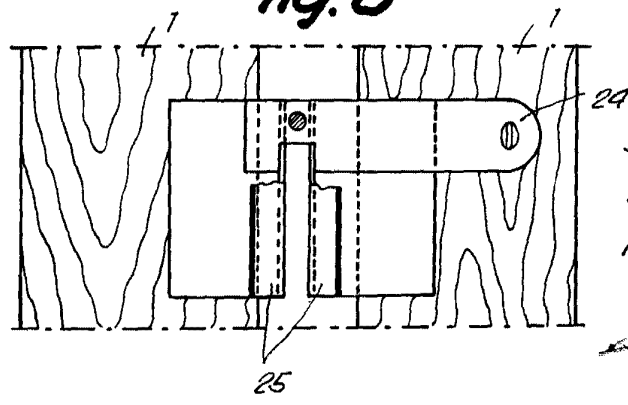


Fig. 8



Barcelona, 23 Marzo 1959  
José Soler Ubach  
José Gallart Maiz  
p.a.