

MINISTERIO DE INDUSTRIA Y ENERGIA

Registro de la Propiedad Industrial



ESPAÑA

11 ENE. 1981

19 ES	11 NUMERO	10 Y
	21 248.528/1	
22	FECHA DE PRESENTACION	
	16 Enero de 1980.	

MODELO DE UTILIDAD

30 PRIORIDADES:	32 FECHA	33 PAIS
31 NUMERO		

47 FECHA DE PUBLICIDAD	51 CLASIFICACION INTERNACIONAL
	H03H27/12

54 TITULO DE LA INVENCIÓN

"JUGUETE VOLADOR".

71 SOLICITANTE (S)

INDUSTRIAS MURTRA, S.A., y Don FRANCISCO DE P. BOSCH CASTAÑE.

DOMICILIO DEL SOLICITANTE

BARCELONA, ambos en Calle Caspe, 66.

72 INVENTOR (ES)

73 TITULAR (ES)

74 REPRESENTANTE

D. JOSE MIGUEL GOMEZ-ACEBO Y POMBO.

0.13947.

La presente solicitud se refiere a un juguete volador, particularmente apto para ser utilizado como distracción al aire libre.

En su esencia, el juguete volador de que se trata se caracteriza porque está constituido por una lámina flexible de un material liviano, de contorno circular, en cuyo borde lleva firmemente sujeto un arco flexible constituido por múltiples pequeños cilindros iguales, unidos entre sí por cortos tramos de cordones flexibles.

Según otra característica del juguete volador de que se trata, cuando el aro flexible está apoyado sobre un plano y la lámina flexible está en disposición tensa, el conjunto adopta una configuración de casquete esférico suavemente abombado.

En los dibujos adjuntos se ilustra, a título de ejemplo no limitativo, una forma de realización del juguete volador objeto de la presente solicitud.

La Fig. 1 ilustra una vista en planta del juguete;

la Fig. 2 es una vista en detalle, a escala ampliada, con un corte que permite ver la constitución del aro flexible; y

las Figs. 4 y 5 son sendas vistas respectivamente ilustrativas de la manera de asir el juguete volador y de lanzarlo.

En dichos dibujos puede apreciarse que el citado juguete volador está constituido por una lámina flexible 1 de un material liviano, de contorno circular, en cuyo borde 2 está firmemente sujeto un aro flexible constituido por múltiples pequeños cilindros iguales 3, unidos entre sí por

cortos tramos 4 de corchones flexibles.

El aro flexible está encerrado en un envolvente 5, cuyos bordes libres están cosidos entre sí y a la lámina flexible 1 por una costura circunferencial 6.

En su aspecto general, este juguete volador adopta una configuración de casquete esférico suavemente abombado, a modo de boina.

Por su especial constitución, este juguete volador puede ser fácilmente plegado y no ocupa un espacio excesivo en el bolsillo.

Se hace constar que todo cuanto no altere, cambie o modifique lo esencial del juguete volador descrito, puede quedar sometido a variaciones de detalle.

15

N O T A

El Modelo de Utilidad que se solicita recae sobre las siguientes reivindicaciones:

REIVINDICACIONES

1ª.- Jugete volador, caracterizado porque está  
constituido por una lámina flexible de un material liviano, de  
contorno circular, en cuyo borde lleva firmemente sujeto un  
5 aro flexible constituido por múltiples pequeños cilindros  
iguales, unidos entre sí por cortos tramos de cordones  
flexibles.

2ª.- Jugete volador según la reivindicación 1ª,  
caracterizado porque cuando el aro flexible está apoyado  
10 sobre un plano y la lámina flexible está en disposición  
tensa, el conjunto adopta una configuración de casquete  
esférico suavemente abombado.

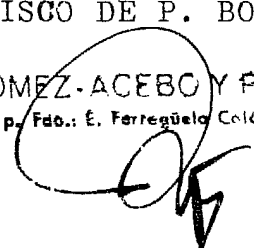
3ª.- JUGUETE VOLADOR.

BARCELONA, 16 de Enero de 1980.

INDUSTRIAS MURTRA, S.A. y  
FRANCISCO DE P. BOSCH CASTAÑE  
P.P.

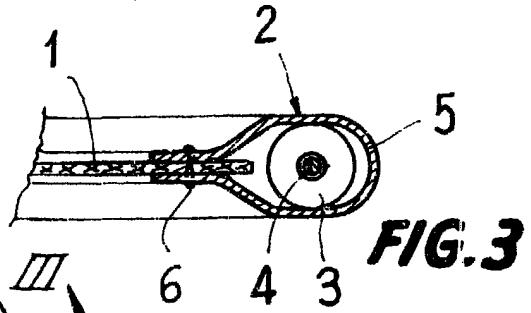
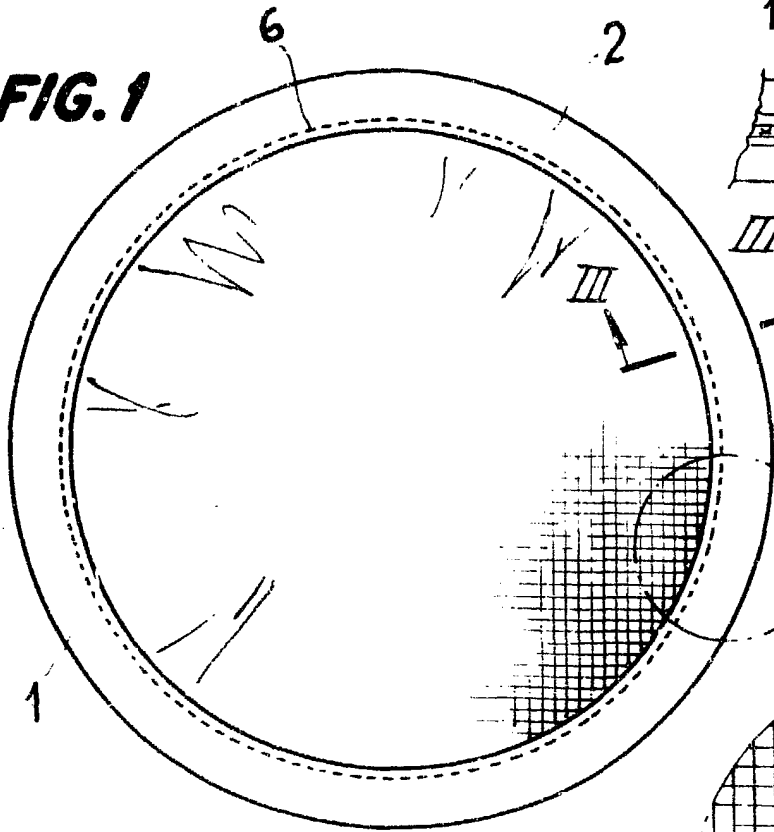
J. M. GOMEZ-ACEBO Y POMBO

p. p. Fdo.: E. Ferragüela Colón



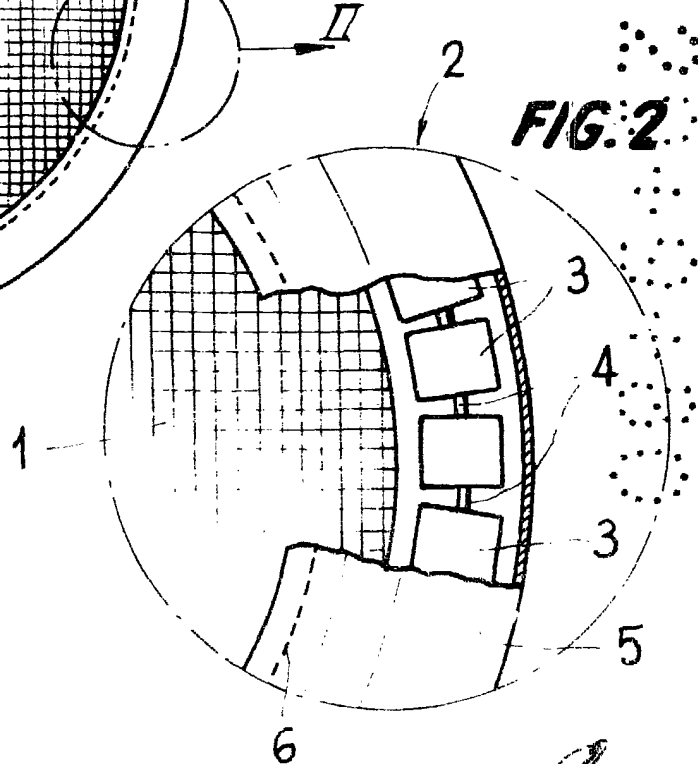
ESCALA VARIABLE

**FIG. 1**

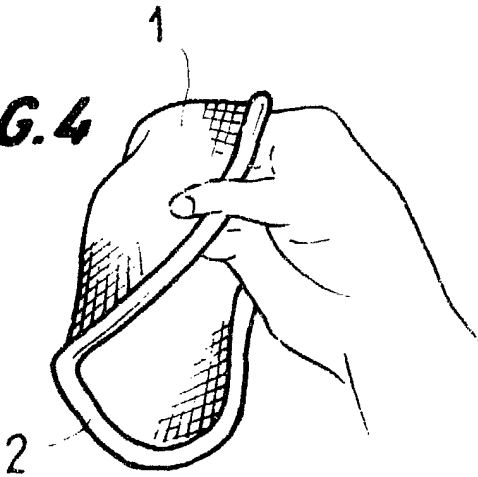


**FIG. 3**

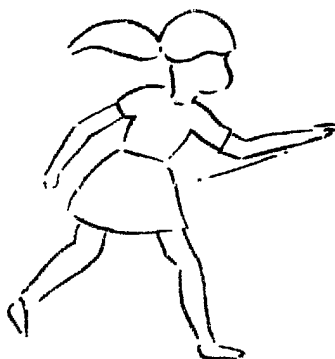
**FIG. 2**



**FIG. 4**



**FIG. 5**



BARCELONA, 16 de Enero de 1980  
INDUSTRIAS MURTRA, S.A. y  
D. FRANCISCO DE P. BOSCH CASTAÑÉ  
P.P.

J. M. GOMEZ-ACEBO Y POMBO

p. p. Fdo.: E. Ferragüela Colón