

10. The first section of the report is devoted to a general
description of the work done during the year, and to a
summary of the results obtained. The second section is
devoted to a detailed description of the work done during
the year, and to a summary of the results obtained.

5. The first section of the report is devoted to a general
description of the work done during the year, and to a
summary of the results obtained. The second section is
devoted to a detailed description of the work done during
the year, and to a summary of the results obtained.

GENERAL STATEMENT OF WORK

1

The first section of the report is devoted to a general
description of the work done during the year, and to a
summary of the results obtained. The second section is
devoted to a detailed description of the work done during
the year, and to a summary of the results obtained.

DETAILED STATEMENT OF WORK

1

248526





21

248526

El equipo objeto de la presente invención, por su construcción, su de sencilla construcción y construcción adecuada al uso, la que reduce considerablemente su costo y le hace utilizable en plan doméstico o familiar, siempre, claro está, bajo control y a buen dictamen por el facultativo competente.

El equipo en cuestión está constituido esencialmente por un electromotor, a cuyo eje se halla acoplado por un sistema una o más excéntricas.

14. El conjunto de este electromotor queda encerrado en una caja apropiada, con los extremos de su eje apropiados apoyados en los correspondientes soportes o cojinetes, quedando unido a un extremo de dicha caja un soporte que termina en una plataforma para aplicación del masaje.

15. La caja que encierra al electromotor queda suspendida elásticamente en el interior de otra de construcción general, de la que sólo emergen al exterior el soporte y plataformas indicadas precedentemente.

16. El equipo queda esencialmente constituido por los elementos indicados, si bien para la mejor utilización del mismo se completa con unas pequeñas auxiliares laterales para apoyo del cuerpo del usuario, cuya sola que debe recibir el masaje se superponen a la plataforma en cuestión. Estas auxiliares serán plegables y de fácil de montaje, a fin de permitir la reducción al mínimo del volumen del conjunto cuando se desee.

17. Para la mejor comprensión de cuanto queda expuesto, se acompaña un dibujo en el que, esquemáticamente y con



248526

sólo a título de ejemplo, se representa un caso práctico de realización de un equipo de las características indicadas.

3. La dicho dibujo, la figura 1 es una vista en alzado, principalmente seccionado del equipo vibratorio propiamente dicho; la figura 2 corresponde a un detalle a mayor escala del electroimán y masa excéntrica del mismo; y la figura 3 es una vista en perspectiva del conjunto del equipo en disposición de uso.

10. De acuerdo con la invención, y haciendo referencia primeramente a las figuras 1 y 2, el equipo se compone esencialmente de un electroimán -1-, enseriado en el interior de una caja -2-, con los extremos de su eje -3- apoyados en soportes cojinetes -4- de rodamiento.

15. Uno de los extremos de dicho eje -3- presenta acoplado una masa excéntrica -5-, destinada a producir las vibraciones. Por otra parte, la caja -2- se halla suspendida elásticamente, a través de los tacos de caucho o similar -6-, en el interior de la envolvente general -7- dotada a su vez de pies elásticos -8- para apoyo en el suelo.

20. Por el extremo superior opuesto, la propia caja -2- presenta solidificada una pequeña columna -9-, que une al exterior de la envolvente -7- a través del orificio -10- y sirve de una plataforma -11- para aplicación de las vibraciones, por apoyo sobre la misma de la máquina correspondiente del equipo del usuario.

Esta plataforma -11- está revestida preferentemente de una materia esponjosa o similar que proporcione suavidad

248526



Las vibraciones y el contacto directo con el material
sólido que constituye la misma y no podrá ser o una de-
lesión.

Finalmente, el equipo descrito queda completado
3. con un par de tornillos -13- y -14-, dos diales para re-
glajables -14- y -15- y tornillos fácilmente desmontables con
respecto al conjunto de aquel equipo, a fin de permitir
el replajado y circulación de volumen del conjunto de uso.

Como puede verse, la constitución del equipo
10. descrito no puede ser más sencilla, si bien las experiencias
realizadas con el mismo permiten asegurar unos resultados
eficaces en todos los tratamientos a que el mismo puede
aplicarse en la técnica del masaje por vibración.

Los componentes que serán independientes del obje-
15. to de la invención, los materiales, formas y dimensiones
del equipo descrito, aplicados por el mismo y, en general,
toda cuanto detalles necesarios puedan presentarse, siem-
pre y cuando no aparezcan al conjunto de su esencialidad.

En consecuencia

Se reivindica como objeto de la presente patente
20. la invención:-

1. equipo para masaje electrovibratorio, que com-
pósito esencialmente un electrodo, encerrado en una
caja de dimensiones apropiadas y con los contactos de sus

248526



Fig. 1

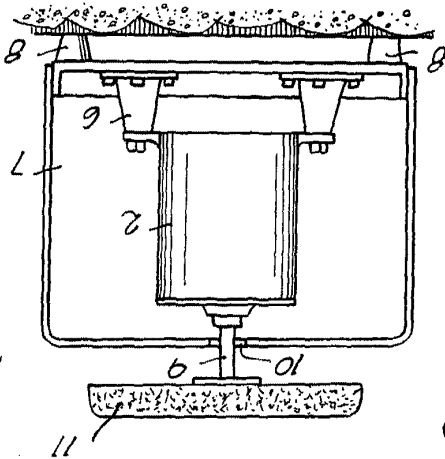


Fig. 2

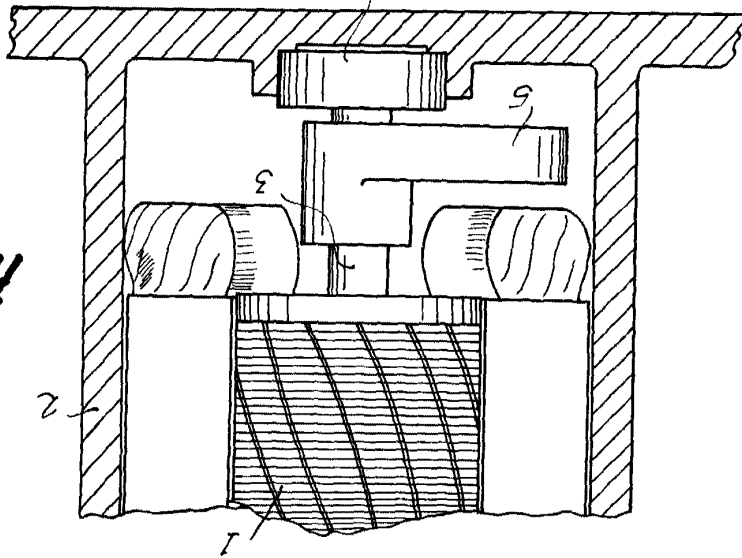
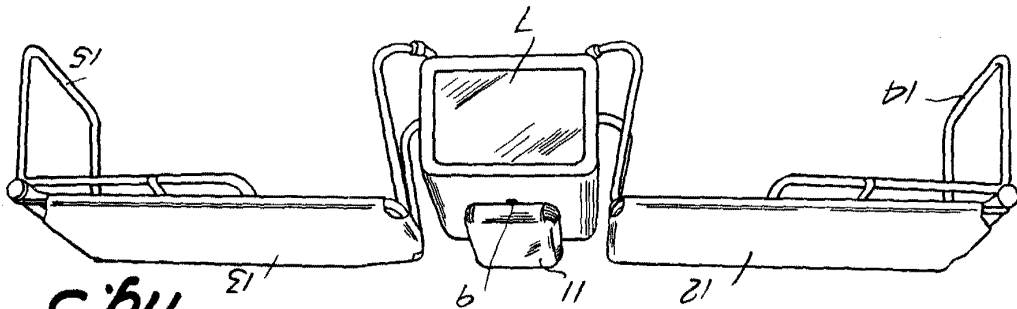


Fig. 3



Barcelona, 21 Marzo 1959
Jorge Bordera Sangers
p.a.