



ESPAÑA

ES

01  
01  
02

NUMERO
248.518
FECHA DE PRESENTACION
11-2-80

Y

16 NOV. 1980

MODELO DE UTILIDAD

30 PRIORIDADES:	31 NUMERO	32 FECHA	33 PAIS
-----------------	-----------	----------	---------

34 FECHA DE PUBLICIDAD	35 CLASIFICACION INTERNACIONAL
	A47B9/04

36 TITULO DE LA INVENCIÓN
MESA ELEVADORA.

37 SOLICITANTE (S)
DON JOSE LUIS MORENO CRIADO

DOMICILIO DEL SOLICITANTE
San Romualdo, s/nº EDIFICIO ASTYGY - MADRID-17

38 INVENTOR (ES)

39 TITULAR (ES)

40 REPRESENTANTE
DON BERNARDO UNGRIA GOIBURU

JF/TF.

1 El Estatuto vigente sobre Propiedad Industrial, de  
26 de Julio de 1929, en su texto refundido publicado el 30  
de Abril de 1930, establece los caracteres de patentabili-  
5 dad de las invenciones de tipo industrial que tienen por  
objeto obtener ventajas sobre lo ya conocido, admitiendo  
por consiguiente como patentables, las nuevas máquinas, a-  
paratos, instrumentos, procesos de fabricación, etc. La am  
plitud de conceptos previstos como patentables, ha llevado  
10 al legislador a aclarar (Artº. 46) que la enumeración con-  
tenida en dicho cuerpo legal es puramente enunciativa y no  
limitativa, haciéndola extensiva incluso a los descubrimien-  
tos de tipo científico (Artº. 47).

15 El Decreto de 26 de Diciembre de 1947, recogiendo  
la Orden de 18 de Noviembre de 1935, confirma el criterio  
legal de que también serán patentables los instrumentos, ob-  
jetos, o partes de los mismos, que aporten a la función a  
que son destinados, un beneficio o efecto nuevo, y en defi  
nitiva que constituyan una mejora sustancial sobre lo ante  
riormente conocido.

20 Pues bien, a tenor de lo expuesto, y en base al ar  
ticulado que recoge los conceptos expresados, debe conside-  
rarse, que la invención a que se refiere la presente memo-  
ria, constituye una novedad industrial, con características  
y ventajas que la hacen merecedora del privilegio de explo-  
25 tación exclusiva que por ella se solicita, premiando así  
los méritos de quien aporta a la industria del país una me-  
jora efectiva y precisamente comprendida entre las enuncia-  
das por la Ley como patentables. (Arts. 46 y 47 en relación  
con el 171, en su nueva redacción afectada por la Orden de  
30 18 de Noviembre de 1.935).

1

La presente invención, según se expresa en el enunciado de esta Memoria descriptiva, consiste en una mesa elevadora de especial aplicación para soportar instrumental optométrico y oftalmológico.

5

Este tipo de mesas comprenden normalmente un tablero sobre el que se dispone el instrumental y cuyo eje dispone de un sistema de desplazamiento para disponer el eje óptico del instrumento enfrenteado con el ojo del paciente para su observación.

10

En la actualidad este tipo de mesas elevables disponen de un sistema de husillo roscado central y se mueven mediante giro rotatorio de un mando roscado interiormente que es el que hace desplazarse más o menos rápido al tablero en función del paso de rosca. Este sistema conocido es lento y presenta vibraciones debido a los tirones bruscos que se realizan al mover el mando tuerca de elevación cuando éste tiene un poco de holgura.

15

20

La presente invención consiste en líneas generales en una mesa elevadora cuyo tablero dispone de un eje inferior que se desliza en el interior de una carcasa sobre rodamientos, siendo susceptible de subir y bajar al accionar una palanca de mando que desbloquea la tensión de unos muelles dispuestos entre el citado eje central y un tensor graduable.

25

30

Para complementar la descripción que seguidamente se va a realizar y con el fin de ayudar a la mejor comprensión de las características del invento, se acompaña con la presente Memoria descriptiva un juego de dibujos donde se ha representado lo siguiente:

La figura 1ª muestra una vista en perspectiva de la

1

mesa elevadora donde puede observarse el tablero con su eje central introducido en la carcasa dispuesta a su vez sobre los pies de apoyo.

5

La figura 2ª corresponde a una vista en sección vertical de la mesa elevadora objeto de la presente invención.

La figura 3ª corresponde a una vista en sección transversal de la carcasa.

10

Por último, la figura 4ª corresponde a una vista en alzado del mecanismo de freno que es accionado por la palanca de mando.

15

Como puede observarse, a tenor de los planos comentados, la mesa elevadora se constituye mediante un tablero -1- que dispone inferior y centralmente de un eje central -2- que se encuentra guiado axialmente entre tres líneas de rodadura constituidas por rullinas. Dos de las rullinas -3- están aseguradas a una carcasa envolvente -4- del eje -2- y la otra rullina -5- está dispuesta entre dos soportes verticales -6- dispuestos en paralelo sobre el eje -2-.

20

El eje -2- se encuentra también vinculado a un tramo vertical -7- mediante dos pares de pletinas -8- paralelas entre sí y con ejes de articulación en sus extremos.

25

El tramo -7- y el eje -2-, quedan también unidos por medio de dos grupos de muelles de equilibrio -9- y -9'-, encontrándose los extremos de los muelles -9- en los laterales del eje -2- y del tramo vertical -7-, mientras que los extremos del grupo de ejes -9'- se disponen sobre los laterales del eje -2- y sobre los laterales del tramo -7-, con la interposición de una pieza en U -10- de posición regulable sobre el citado tramo vertical -7-. La pieza en U -10- dispone superiormente de un paso roscado en el que

30

1

juega un largo tornillo -11- accionable por su cabeza -12- desde la zona superior del tramo vertical -7-.

5

El eje -2- presenta además un saliente radial -13- cilíndrico con facetados -14- de su superficie lateral inferior, cuyo saliente radial -13- queda dispuesto entre dos piezas -15- enfrentadas y unidas superiormente entre sí por una pieza -16- en la que se acopla una varilla -17- relacionada con un mando superior -18- existente sobre el eje -2- y entre el tablero -1- y la carcasa -4-. Los dos piezas enfrentadas -15- discurren sobre dos guías paralelas -18- y presentan inferiormente unos entrantes -19- en coincidencia con los facetados -14- del saliente radial -13-.

10

15

A base de esta constitución, el funcionamiento para la elevación rápida y cómoda de la mesa elevadora es como a continuación se indica:

20

25

Al estar encajado el saliente radial -13- sobre las piezas -15-, todo el conjunto queda establemente retenido. Al accionar el mando -18-, desbloqueamos las piezas -15- del saliente radial -13-, con lo cual y aprovechando la tensión de los muelles -9- y -9'-, podemos subir o bajar de forma rápida el tablero -1-, con solamente realizar un pequeño esfuerzo sobre él, hasta que hayamos posicionado el instrumento soportado en el lugar idóneo, en cuyo momento bastará con dejar de accionar el mando -18- para que se vuelva a producir el bloqueo entre las piezas -15- y el saliente radial -17-, con lo cual el tablero -1- quedará en una posición estable.

30

1 Hecha la descripción a que se refiere la memoria  
que antecede, es preciso insistir en que los detalles de  
realización de la idea expuesta, pueden variar, es decir,  
que pueden sufrir pequeñas alteraciones, basadas siempre  
5 en los principios fundamentales de la idea, que son en esen-  
cia los que quedan reflejados en los párrafos de la descrip-  
ción hecha. En efecto, el Artículo 48 del Estatuto vigente  
sobre Propiedad Industrial, establece como no patentables,  
en su apartado tercero, "los cambios de forma, dimensiones,  
10 proporciones y materias de un objeto ya patentado" fijando  
así el criterio del legislador en el sentido de que paten-  
tada una idea que pueda dar lugar a una realidad práctica  
e industrializable, nadie podrá apoyarse en ella para, a  
pretexto de haber introducido ligeras modificaciones, pre-  
15 sentarla como nueva y propia.

Este principio, en cuanto al alcance de la protec-  
ción del objeto patentado se refiere, se halla confirmado  
por numerosas Sentencias del Tribunal Supremo, y entre -  
ellas, como más terminantes, en las de fechas 16 de octubre  
20 de 1954, 23 de enero de 1959, 20 de marzo de 1964 y otras.

Establecido el concepto expresado, en cuanto a la  
amplitud que debe darse a la protección solicitada, se re-  
dacta a continuación la Nota de Reivindicaciones, de acuer-  
do con lo que se establece en el último párrafo del apar-  
25 tado tercero del Artículo 100 de la Ley, sintetizando así  
las novedades que se desean reivindicar:

#### NOTA DE REIVINDICACIONES

30 En resumen, el privilegio de explotación exclusi-  
va que se solicita, recaerá sobre las reivindicaciones si-  
guientes:

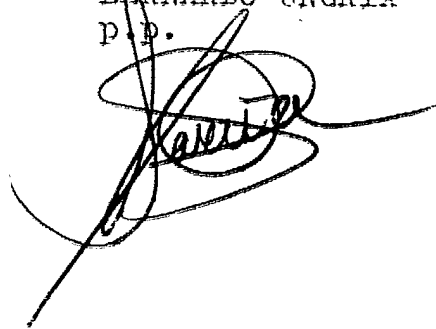
1           1.- MESA ELEVADORA, que siendo de especial aplicación  
para soportar instrumental optométrico y oftalmológico,  
esencialmente se caracteriza porque el eje central se en-  
cuentra guiado axialmente entre tres líneas de rodadura  
5           constituidas por rulinas, dos de ellas aseguradas a una  
carcasa envolvente del eje y la otra a base de las rulinas  
dispuestas entre dos soportes verticales, estando además  
el eje vinculado a un tramo vertical mediante dos pares  
de pletinas paralelas con ejes de articulación en sus ex-  
10           tremos y por dos grupos de muelles de equilibrio en cada  
lateral del eje y del tramo vertical y dispuestos superior  
e inferiormente, estando el grupo inferior de muelles vin-  
culado al tramo vertical con la interposición de una pieza  
en U de posición regulable sobre el tramo vertical, a dis-  
15           poner la citada pieza en U de un paso roscado en el que jue-  
ga un largo tornillo accionable desde la zona superior en  
donde se encuentra relacionado con el tramo vertical, pre-  
sentando además el eje un saliente radial cilíndrico con  
20           facetados en su superficie lateral, que queda dispuesto en-  
tre dos piezas enfrentadas y unidas superiormente entre sí  
y que discurren entre dos guías paralelas, siendo las dos  
piezas susceptibles de separarse, al accionar un mando su-  
perior relacionado con las citadas piezas.

25           2.- Se reivindica por último como objeto sobre el  
que ha de recaer el Modelo de Utilidad que se solicita:  
MESA ELEVADORA.

---

1            Todo conforme queda descrito y reivindicado en la pre-  
sente Memoria descriptiva que consta de ocho páginas mecanografiadas y dibujos adjuntos.

5            Madrid, 11 de Febrero de 1980  
             BERNARDO UNGRIA  
             P.P.

A handwritten signature in dark ink, appearing to read 'Bernardo Ungria', is written over the typed name. The signature is stylized with loops and a long horizontal stroke extending to the right.A vertical column of small, dark dots is located on the right side of the page, extending from approximately the 10-line mark down to the 15-line mark. The dots are arranged in a regular, grid-like pattern.

5

10

15

20

25

30

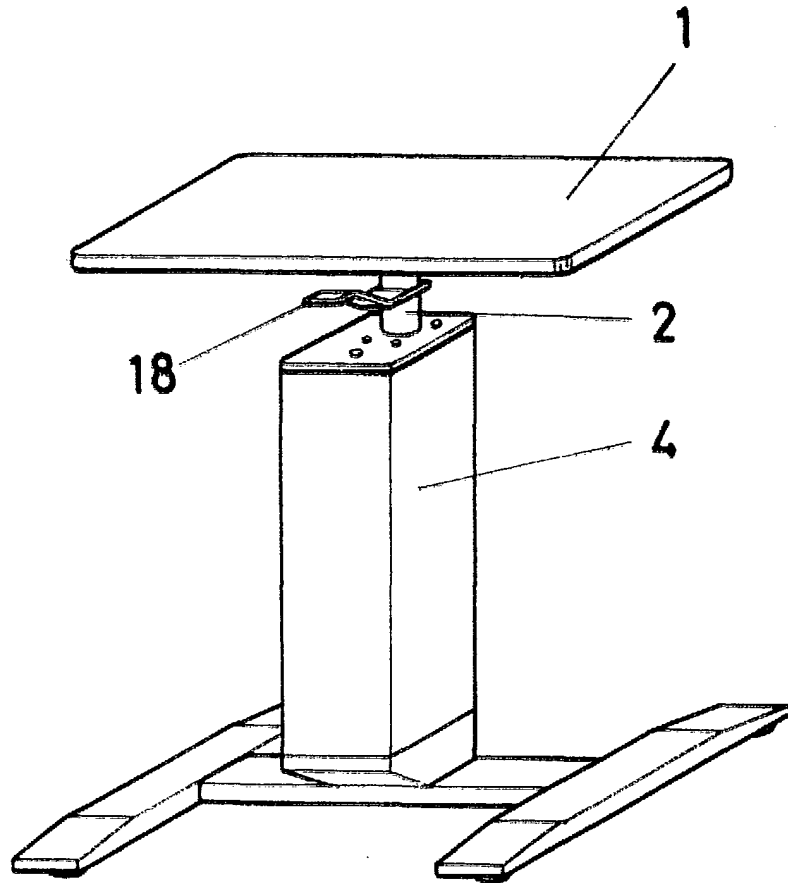


FIG -1

ESCALA VARIABLE  
Madrid, 11 de Febrero de 1980  
BERNARDO UZCUMA  
P.P.

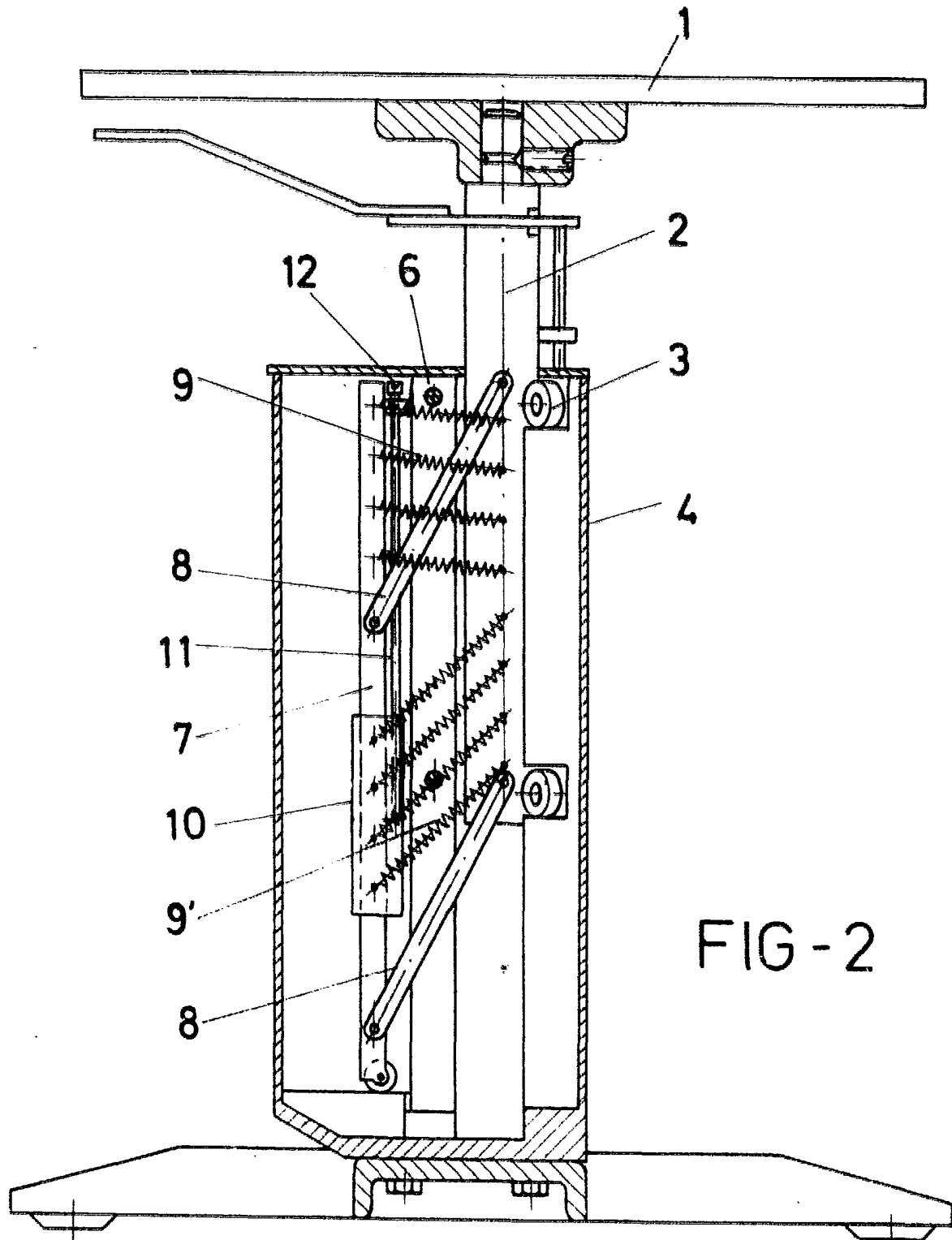


FIG-2

ESCALA VARIABLE  
Madrid, 11 de Febrero de 1980  
BERNARDO UNGRIA  
P.P.

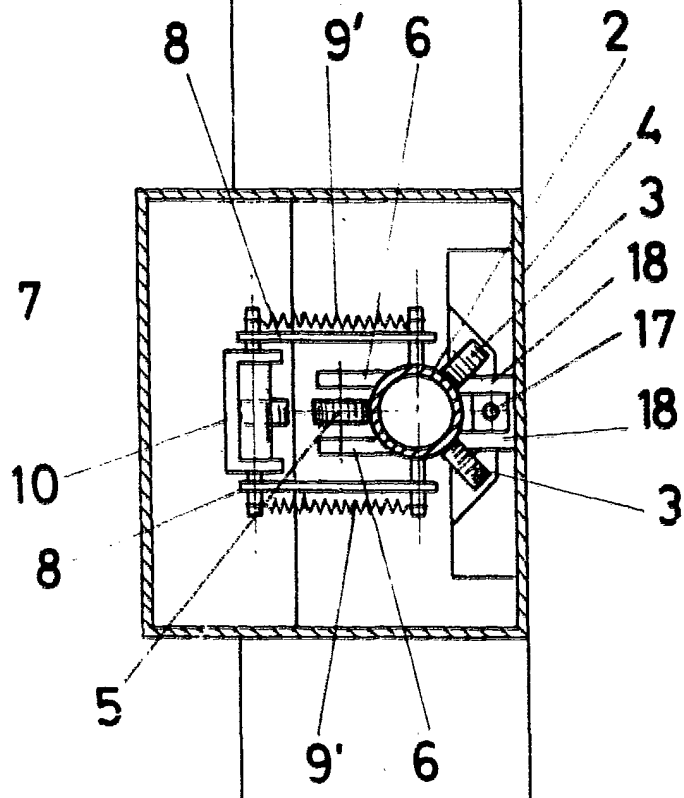


FIG - 3

ESCALA VARIABLE  
Madrid, 11 de febrero de 1980  
BERNARDO UNGRIA  
p.p.

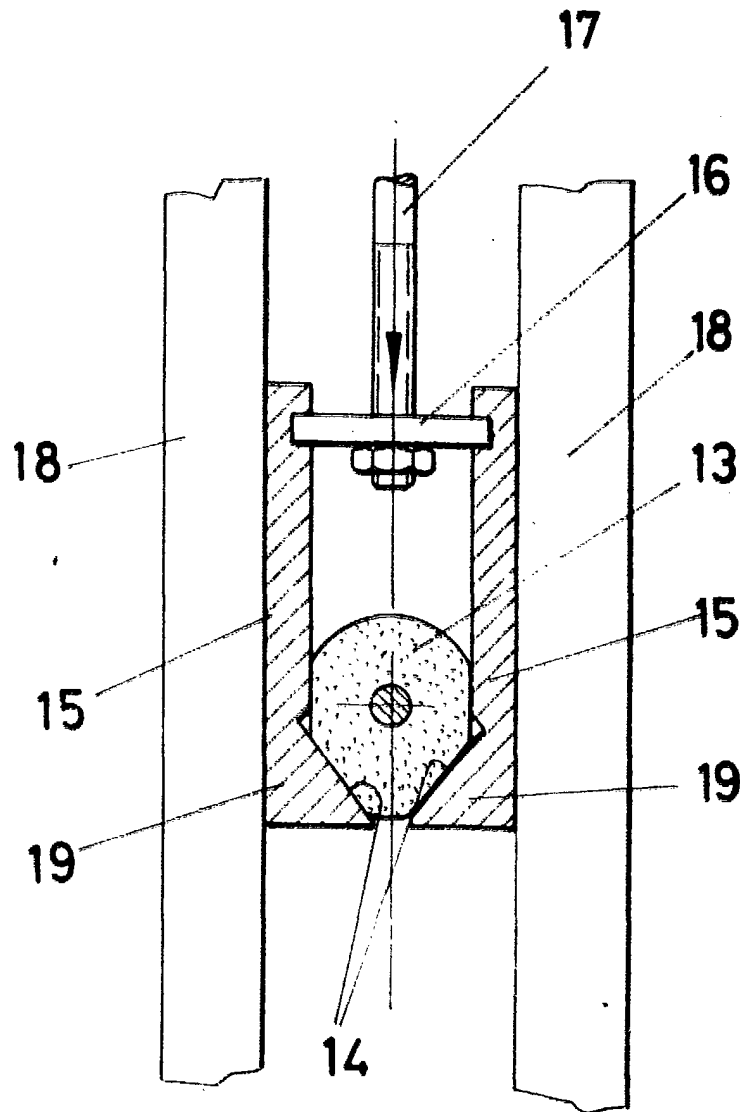


FIG -4

ESCALA VARIABLE  
Madrid, 11 de Febrero de 1980  
BERNARDO UNGRIA  
P.P.

A handwritten signature in black ink, appearing to read "Bernardo Ungria", written over the typed name.