

REGISTRO DE LA PROPIEDAD INDUSTRIAL



ESPAÑA

ES

11

NUMERO

21

246.516

22

FECHA DE PRESENTACION

11-2-80

Y

MODELO DE UTILIDAD

16 NOV. 1980

30 PRIORIDADES:

31 NUMERO

32 FECHA

33 PAIS

47 FECHA DE PUBLICIDAD

71 CLASIFICACION INTERNACIONAL

H 61 B 3/00

64 TITULO DE LA INVENCIÓN

BRAZO-EQUILIBRADOR PARA INSTRUMENTOS OPTALMOLOGICOS.

71 SOLICITANTE (ES)

D. JOSE LUIS MORENO CRIADO

DOMICILIO DEL SOLICITANTE

San Romualdo, s/n EDIFICIO ASTYGI (MADRID-17).-

72 INVENTOR (ES)

73 TITULAR (ES)

74 REPRESENTANTE

D. BERNARDO UNGRIA GOIBURU.

1 El Estatuto vigente sobre Propiedad Industrial, de  
26 de Julio de 1929, en su texto refundido publicado el 30  
de Abril de 1930, establece los caracteres de patentabili-  
dad de las invenciones de tipo industrial que tienen por  
5 objeto obtener ventajas sobre lo ya conocido, admitiendo  
por consiguiente como patentables, las nuevas máquinas, a-  
paratos, instrumentos, procesos de fabricación, etc. La am  
plitud de conceptos previstos como patentables, ha llevado  
al legislador a aclarar (Artº. 46) que la enumeración con-  
10 tenida en dicho cuerpo legal es puramente enunciativa y no  
limitativa, haciéndola extensiva incluso a los descubrimien-  
tos de tipo científico (Artº. 47).

El Decreto de 26 de Diciembre de 1947, recogiendo  
la Orden de 18 de Noviembre de 1935, confirma el cr  
15 legal de que también serán patentables los instrumentos, ob-  
jetos, o partes de los mismos, que aporten a la función a  
que son destinados, un beneficio o efecto nuevo, y en defi  
nitiva que constituyan una mejora sustancial sobre lo ante  
riormente conocido.

20 Pues bien, a tenor de lo expuesto, y en base al ar  
ticulado que recoge los conceptos expresados, debe conside-  
rarse, que la invención a que se refiere la presente memo-  
ria, constituye una novedad industrial, con características  
y ventajas que la hacen merecedora del privilegio de explo-  
25 tación exclusiva que por ella se solicita, premiando así  
los méritos de quien aporta a la industria del país una me-  
jora efectiva y precisamente comprendida entre las enuncia-  
das por la Ley como patentables. (Arts. 46 y 47 en relación  
con el 171, en su nueva redacción afectada por la Orden de  
30 18 de Noviembre de 1.935).

1 La presente invención, según se expresa en el  
enunciado de esta memoria descriptiva, consiste en un brazo-  
equilibrador para instrumentos oftalmológicos.

5 El brazo equilibrador objeto de la presente in-  
vención es aplicable a unidades de refracción que comprende  
principalmente un sillón para el paciente y una columna cen-  
tral para la disposición de varios elementos.

10 El brazo equilibrador objeto de la presente in-  
vención se dispone sobre la columna central consiguiéndose  
un desplazamiento vertical de una forma muy rápida para an-  
teponer delante del paciente el instrumento deseado, que  
estará dispuesto en el extremo libre del citado brazo equi-  
librador.

15 En líneas generales el brazo equilibrador se  
constituye mediante una carcasa articulada por un extremo  
a un soporte deslizante sobre la columna central y, por el  
otro extremo al portainstrumentos. La carcasa en su interior  
comprende en líneas generales dos muelles unidos linealmente  
20 con la interposición central de un regulador de tensión,  
cuyo conjunto rectilíneo queda articulado por uno de sus  
extremos mediante un eje transversal, al soporte deslizante  
sobre la columna, mientras que en el otro extremo se dispone  
otro eje transversal articulado al portainstrumentos, con  
25 la particularidad de que en el saliente de este eje se dis-  
pone un mando de accionamiento que actúa como freno del po-  
sicionamiento del conjunto.

30 Para complementar la descripción que seguida-  
mente se va a realizar y con el fin de ayudar a una mejor  
comprensión de las características del invento, se acompaña  
con la presente memoria descriptiva una hoja de dibujos don

1 de se ha representado una vista en sección longitudinal del  
brazo equilibrador objeto de la presente invención.

5 Como puede observarse, a tenor del plano comen-  
tado, el brazo equilibrador se constituye mediante una car-  
casa 1 alargada que queda articulada por uno de sus extre-  
mos con un soporte 2 que es deslizante sobre la columna cen-  
tral 3 de la unidad de refracción.

10 El extremo anterior o libre de la carcasa 1 que  
da a su vez articulado a la prolongación 4 del portainstru-  
mentos 5.

15 Interiormente la carcasa 1 presenta dos muelles  
6 unidos linealmente con la interposición central de un re-  
gulador de tensión 7. El conjunto rectilíneo de los dos  
muelles 6 y el regulador central 7, queda articulado por  
su extremo posterior, mediante un eje transversal 8, al so-  
porte 2 deslizante sobre la columna 3. El citado conjunto  
rectilíneo queda articulado por su extremo anterior con la  
prolongación 4 del portainstrumentos 5 mediante un eje trans-  
versal 9.

20 El citado eje transversal 9 sobresale por uno  
de sus extremos al exterior de la carcasa 1 quedando rema-  
tado por un mando de accionamiento que actuará como freno  
de posicionamiento de todo el conjunto.

25 A base de esta constitución, el funcionamiento  
del brazo equilibrador es como a continuación se indica:

30 Al colocar en el soporte 10 un foróptero (por-  
tador de lentes para graduar), con el mando dispuesto en  
el eje transversal 9 aflojamos y podemos de una forma rápi-  
da y sencilla subir o bajar hasta enfrentar el citado fo-  
róptero a la altura del paciente observado. En esta posi-

1 ción al apretar el mando del eje 9, dejaremos estable el  
conjunto del brazo equilibrador. Una vez efectuada esta ope-  
ración, con el mando 6 del portainstrumentos 5, aproximamos  
el foróptero hasta dejar exactamente el eje de las lentes  
5 en el eje óptico del ojo, para su graduación exacta.

10

15

20

25

30



1 Hecha la descripción a que se refiere la memoria  
que antecede, es preciso insistir en que los detalles de  
realización de la idea expuesta, pueden variar, es decir,  
que pueden sufrir pequeñas alteraciones, basadas siempre  
5 en los principios fundamentales de la idea, que son en esen-  
cia los que quedan reflejados en los párrafos de la descrip-  
ción hecha. En efecto, el Artículo 48 del Estatuto vigente  
sobre Propiedad Industrial, establece como no patentables,  
en su apartado tercero, "los cambios de forma, dimensiones,  
10 proporciones y materias de un objeto ya patentado" fijando  
así el criterio del legislador en el sentido de que paten-  
tada una idea que pueda dar lugar a una realidad práctica  
e industrializable, nadie podrá apoyarse en ella para, a  
pretexto de haber introducido ligeras modificaciones, pre-  
15 sentarla como nueva y propia.

Este principio, en cuanto al alcance de la protec-  
ción del objeto patentado se refiere, se halla convalidado  
por numerosas Sentencias del Tribunal Supremo, y entre -  
ellas, como más terminantes, en las de fechas 16 de octubre  
20 de 1954, 23 de enero de 1959, 20 de marzo de 1964 y otras.

Establecido el concepto expresado, en cuanto a la  
amplitud que debe darse a la protección solicitada, se re-  
dacta a continuación la Nota de Reivindicaciones, de acuer-  
do con lo que se establece en el último párrafo del apar-  
25 tado tercero del Artículo 100 de la Ley, sintetizando así  
las novedades que se desean reivindicar:

#### NOTA DE REIVINDICACIONES

En resumen, el privilegio de explotación exclusi-  
va que se solicita, recaerá sobre las reivindicaciones si-  
30 guientes:

1

1.- BRAZO-EQUILIBRADOR PARA INSTRUMENTOS OFTALMO-  
LOGICOS, que siendo del tipo de los que se constituyen me-  
diante una carcasa alargada articulada por un extremo a un  
soporte deslizando sobre la columna central y por el otro  
extremo al porta-instrumentos, esencialmente se caracteriza  
por presentar en el interior de la carcasa dos muelles uni-  
dos linealmente con la interposición central de un regula-  
dor de tensión de los citados muelles, cuyo conjunto recti-  
lineo queda articulado por uno de sus extremos, mediante un  
eje transversal, al soporte deslizando sobre la columna, -  
mientras que en el otro extremo dispone de otro eje trans-  
versal articulado al porta-instrumentos, presentando un sa-  
liente rematado en un mando de accionamiento y que actúa co-  
mo freno de posicionamiento del conjunto.

5

10

15

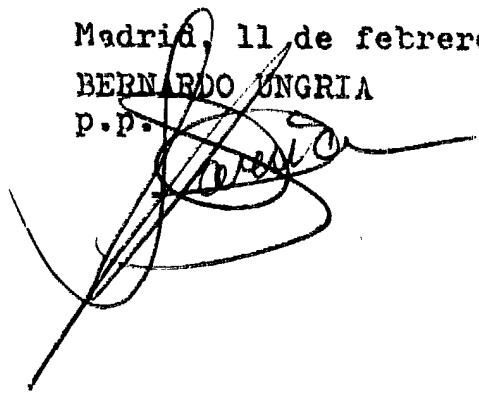
2.- Se reivindica por último como objeto sobre el  
que ha de recaer el Modelo de Utilidad que se solicita por:  
BRAZO-EQUILIBRADOR PARA INSTRUMENTOS OFTALMOLOGICOS.

20

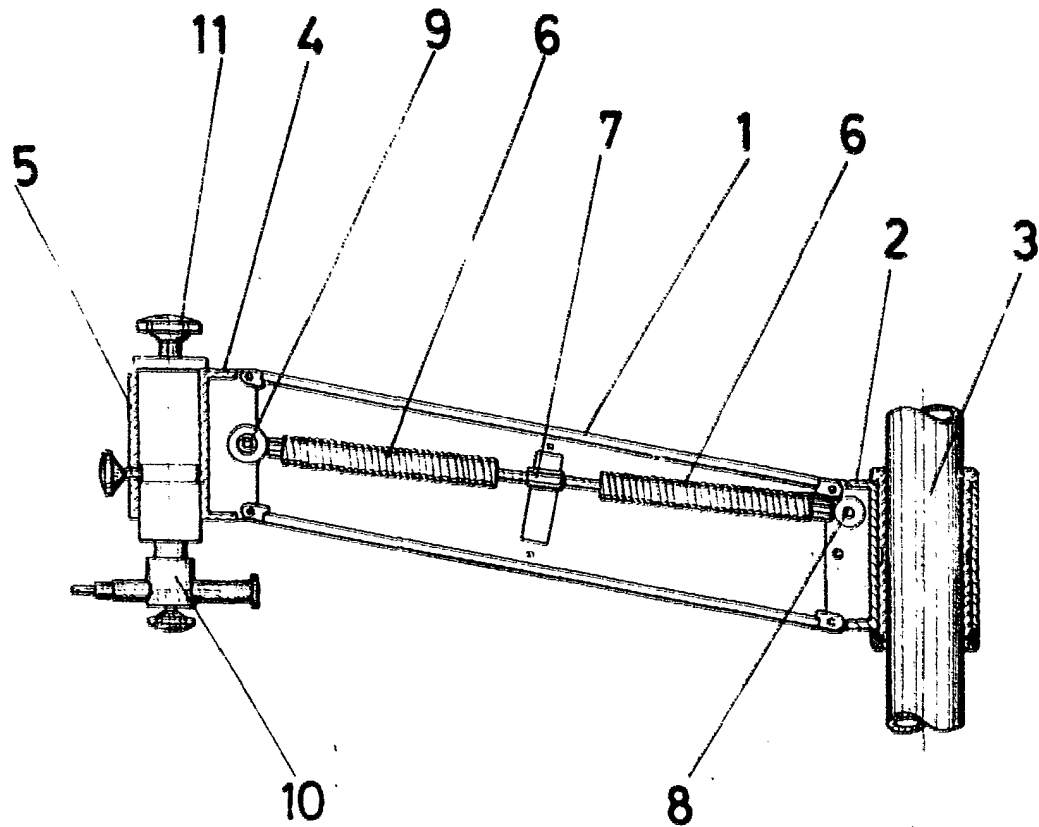
Todo conforme queda descrito y reivindicado en la  
presente memoria descriptiva que consta de siete páginas me-  
canografiadas y dibujos adjuntos.

25

Madrid, 11 de febrero 1.980  
BERNARDO UNGRIA  
p.p.



30



ESCALA VARIABLE  
Madrid, 11 de Febrero 1.980  
BERNARDO UNGRIA  
P.P.