

MINISTERIO DE INDUSTRIA Y ENERGIA

Registro de la Propiedad Industrial



ESPAÑA

(18)	(11)	NUMERO	(10) Y
	(2)	248512	
	(22)	FECHA DE PRESENTACION	
		11. FEB. 1980	

MODELO DE UTILIDAD

1 JUN. 1980

(30) PRIORIDADES.	(32) FECHA	(39) PAIS
(31) NUMERO		

(47) FECHA DE PUBLICIDAD	(51) CLASIFICACION INTERNACIONAL
	E 05 C 13/02

(54) TITULO DE LA INVENCIÓN
"CIERRE DE PESTILLO-LIMITADOR DE APERTURA, BLOQUEABLE".

(71) SOLICITANTE (ES)
J. JOSE VERGES, S. A.

DOMICILIO DEL SOLICITANTE
ESPLUGAS DE LLOBREGAT (BARCELONA), JUAN XXIII, NºS. 7 AL 13.

(72) INVENTOR (ES)

(73) TITULAR (ES)

(74) REPRESENTANTE
D. JUAN B. RENTER RIDAURA, BARCELONA, CALLE CONSEJO DE CIENTO, Nº 347.

El objeto de la presente solicitud de Modelo de Utilidad lo constituye un cierre de pestillo que actúa como limitador de apertura y que es bloqueable, reuniendo en un solo dispositivo dos funciones distintas.

5 El nuevo cierre de pestillo y limitador de apertura consta de dos partes, que esencialmente consisten en una palanca giratoria y una pieza de guía, susceptibles de acoplarse entre sí en dos posiciones distintas para que actúen de pestillo de cierre, o como limitador de apertura.

10 Para bloquear el cierre en su función de pestillo, a fin de impedir la apertura de la puerta, es necesario desplazar, ligeramente de su punto de giro, hacia atrás, la palanca giratoria, que actúa de pestillo y de limitador de la apertura, con lo cual dicha palanca y la pieza de cierre quedan rígidamente
15 acopladas.

Para que la citada palanca actúe únicamente como limitador de apertura debe desplazarse en sentido contrario, para desbloquear la pieza de cierre y permitir el deslizamiento de la palanca, que tiene sección en forma de H, hasta que se establece
20 un tope entre el extremo de la misma y unos tetones previstos al efecto en la pieza de cierre.

Para dejar completamente libre la puerta es necesario desconectar la palanca de la pieza de cierre, haciendo que los tetones de cierre coincidan con sendas escotaduras previstas en
25 la palanca, para permitir su salida.

En los dibujos adjuntos, que constituyen parte integrante de la presente memoria descriptiva, se ha representado, a título de ejemplo ilustrativo, pero no limitativo, una realización práctica del nuevo tipo de cierre de pestillo y limitador de
30 apertura, bloqueables, cuyas principales características de cons-

titución y funcionamiento, hemos dejado enunciadas en el preámbulo de la memoria.

Dichos dibujos muestran:

35 Fig. 1.- Vista en sección longitudinal del cierre de pestillo y limitador de apertura, en posición de actuar únicamente como limitador de apertura de una puerta.

Fig. 2.- Vista en sección longitudinal del cierre de pestillo y limitador de apertura, en posición de estar bloqueado el cierre por la propia palanca del limitador de apertura. . .

40 Fig. 3.- Vista en perspectiva del conjunto del dispositivo en posición de actuar como limitador de apertura de la puerta.

Fig. 4.- Vista en perspectiva del conjunto del dispositivo, mostrando la palanca del limitador de apertura, desconectada del cierre en posición libre, o de puerta abierta.

45 Refiriéndonos concretamente a dichos dibujos, pasamos seguidamente a describir, con mayor detalle, las particularidades de constitución y funcionamiento de las dos partes que establecen el cierre o limitan la apertura de una puerta.

Tal como se demuestra gráficamente por las perspectivas de 50 las Figuras 3 y 4, la pieza de cierre presenta una base plana -1- para acoplarla y atornillarla al dorso de la puerta, sobresaliendo de dicha base, en sentido de su longitud, dos prolongaciones -2- -2'- paralelas entre sí, perpendiculares a la base, las cuales terminan en sendos tetones -3- -3'-, respectivamente 55 enfrentados, los cuales actúan de topes para bloquear el pestillo de cierre, que está constituido por la palanca -4- que limita la apertura de la puerta -P-.

La palanca -4- tiene una sección transversal en forma de 60 H, a fin de establecer, por ambas caras, sendas guías -5- -5'- para que pueda deslizarse entre los tetones -3- -3'-. Dicha pa-

lanca es giratoria sobre un eje -6- perpendicular al plano de la propia palanca, el cual forma parte de un soporte -7- que se adosa y atornilla al marco -M- de la puerta -P-, el cual presenta dos orejetas paralelas -8- -8'- entre las que resulta fijado verticalmente el eje de giro -6-.

La palanca -4- presenta, en su extremo en que se ha dispuesto el eje de giro -6-, una escotadura colisa -9- que permite desplazar ligeramente la palanca hacia atrás, cuando se desea correr el pestillo, constituido por la propia palanca, para bloquear el cierre.

Sobre uno de los lados de las guías -5- -5'- se han previsto unas aberturas -10- -10'- que estando la puerta cerrada y la palanca acoplada al cierre en posición normal, representada en la Fig. 1, coinciden con la posición de los tetones -3- -3'- y permiten la apertura limitada de la puerta; al hacer correr la palanca-pestillo hacia atrás no existe correspondencia entre los tetones -3- -3'- y las aberturas -10- -10'- de las guías, tal como se aprecia en la Fig. 2, y la palanca actúa a modo de pestillo de cierre.

La palanca -4- está dotada, cerca de su extremo libre, de un saliente -11- que constituye el tirador que debe accionarse para provocar los desplazamientos de la palanca, ya sea para separarla de la pieza de cierre cuando se desea dejar la puerta libre del limitador de apertura, o bien para disponerla en posición de pestillo, o de limitador.

Para abrir la puerta, estando el limitador de apertura en posición de actuar, se corre el pestillo en sentido de apertura, para dejar la palanca -4- en condiciones de deslizarse sobre los tetones -3- -3'- hasta que el extremo de las guías -5- -5'- hacen tope con los respectivos tetones -3- -3'-, quedando limitada

la apertura a la longitud de la palanca -4-, tal como se representa por la perspectiva de la Fig. 3.

95 Para desconectar la palanca del cierre es necesario cerrar ligeramente la puerta, con objeto de que los tetones -3- -3'- coincidan con las aberturas -10- -10'- de las guías y permitan la salida de la palanca -4-, que resulta liberada, tal como indica la perspectiva de la Fig. 4.

100 Por consiguiente que el tamaño del cierre de pestillo-limitador de apertura, bloqueable, podrá variar y sufrir todas aquellas modificaciones y sustituciones que se estimen oportunas, siempre que no desvirtúen la acción funcional del conjunto.

105 El Modelo de Utilidad, por: "CIERRE DE PESTILLO-LIMITADOR DE APERTURA, BLOQUEABLE", cuyo privilegio de explotación en España se solicita por un período de 20 años, deberá recaer sobre las particularidades que se concretan en las siguientes,

REIVINDICACIONES

- 110 1ª.- "CIERRE DE PESTILLO-LIMITADOR DE APERTURA, BLOQUEABLE", caracterizado por el hecho de que está constituido por dos piezas operativamente relacionadas entre sí, una de las cuales va fijada al dorso de la puerta y está organizada de modo que actúa de elemento de retención y de bloqueo del brazo deslizante de la otra pieza, que actúa de pestillo de cierre y también de tope limitador de la carrera de apertura, estando constituido dicho brazo por una palanca articulada giratoriamente a un eje solidario de una pieza fijada al marco de la puerta y susceptible además de experimentar un desplazamiento rectilíneo de avance y retroceso en relación a dicho eje, para ejercer funciones de pestillo de cierre al enganchar con la pieza de retención complementaria.
- 115 2ª.- "CIERRE DE PESTILLO-LIMITADOR DE APERTURA, BLOQUEABLE", según la 1ª reivindicación, caracterizado por el hecho de que la pieza de retención está constituida por una pieza plana, alargada, fijada al dorso de la puerta por cualquier medio adecuado, que presenta en sus extremos sendos pares de tetones enfrentados, que limitan la carrera de la palanca deslizante de la otra pieza complementaria.
- 120 3ª.- "CIERRE DE PESTILLO-LIMITADOR DE APERTURA, BLOQUEABLE", según las reivindicaciones anteriores, caracterizado por el hecho de que la palanca deslizante está constituida por una pieza alargada dotada de unas guías longitudinales que determinan su sección en H, movida giratoriamente por uno de sus extremos sobre un eje o pivote vertical, que atraviesa dos orejetas solidarias del elemento que permite su acoplamiento al marco de la puerta; las guías presentan unas escotaduras cuya posición relativa de
- 125 130 135 coincidencia o desplazamiento respecto a los tetones de la pieza

de retención, determinan que la palanca actúe como pestillos de cierre, como limitador de apertura o permita la libre apertura de la puerta, para lo cual dicha palanca presenta un tirador que permite su fácil colocación en una u otra posición funcional.

140 4ª.- "CIERRE DE PESTILLO-LIMITADOR DE APERTURA, BLOQUEABLE", según la 1ª reivindicación, caracterizado por el hecho de que la palanca presenta en el extremo correspondiente al eje de giro una escotadura colisa, que permite desplazar ligeramente dicha palanca hacia atrás, cuando se desea cerrar el pestillo, de modo que no exista correspondencia entre ninguna de las escotaduras de la palanca y los tetones de la pieza de cierre, produciéndose así el bloqueo entre ambos elementos.

145

5ª.- "CIERRE DE PESTILLO-LIMITADOR DE APERTURA, BLOQUEABLE". Tal como se ha descrito y demostrado en los dibujos adjuntos. Consta de siete hojas foliadas y mecanografiadas por una sola cara.

Barcelona a 11. FEB. 1980

P.A. de J. José Vergés, S.A.

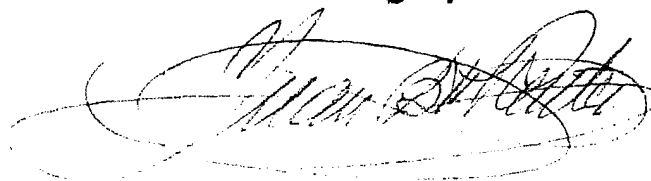
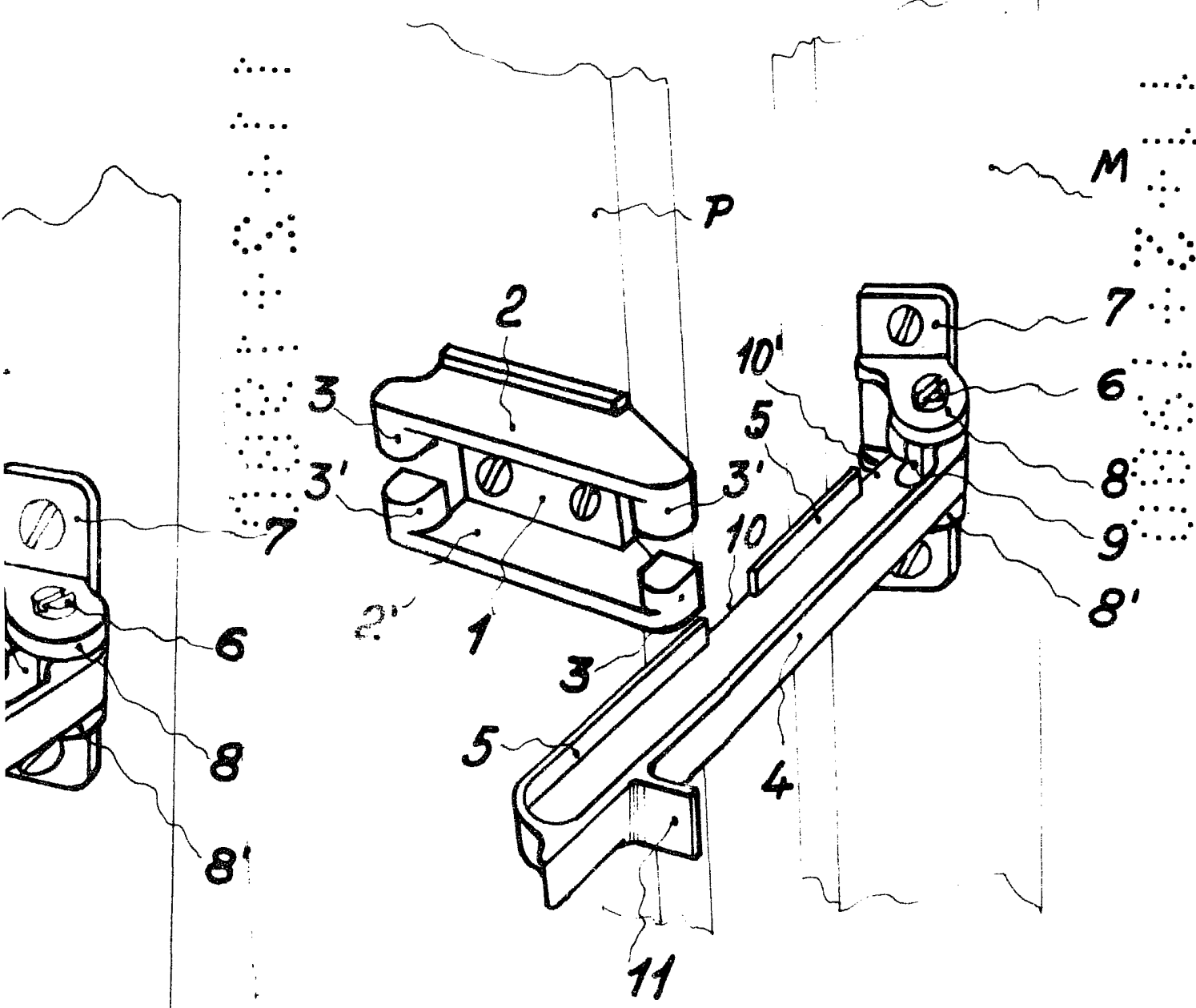


Fig. 4



Barcelona 11 FEB 1980 1980

F.A. *Juan B. Renter*

Juan B. Renter *Pedraza*