



ESPAÑA

(10) ES	(11) NUMERO	(10) Y
(21)	248510	
(22)	FECHA DE PRESENTACION	
	11 FEB. 1980	

MODELO DE UTILIDAD

16 MAYO 1980

(30) PRIORIDADES:	(32) FECHA	(33) PAIS
(31) NUMERO		

(47) FECHA DE PUBLICIDAD	(51) CLASIFICACION INTERNACIONAL
	A 01M 1/22

(54) TITULO DE LA INVENCIÓN
"DISPOSITIVO PERFECCIONADO PARA LA PROTECCION CONTRA INSECTOS"

(71) SOLICITANTE (S)
D. PEDRO DAVILA VIDAL

DOMICILIO DEL SOLICITANTE
BARCELONA, Melchor de Palau 11-13

(72) INVENTOR (ES)

(73) TITULAR (ES)

(74) REPRESENTANTE
D. MANUEL DE RAFAEL GARCIA

Se refiere el presente modelo de utilidad a un dispositivo perfeccionado para la protección contra insectos, que aporta sensibles mejoras sobre los dispositivos ya conocidos para tal fin, tanto de tipo estructural como de tipo funcional.

A tal fin, se caracteriza fundamentalmente el presente dispositivo por estar constituido por una base de la que emergen al exterior unas clavijas de enchufe que constituyen los terminales del conjunto eléctrico instalado en una cajita protectora que queda interior a una carcasa montada sobre aquella base y provista de una serie de rendijas de acceso del insecto hacia el interior de la carcasa en donde va instalado el dispositivo bifilar encargado de la electrocución del insecto cuando éste es atraído por la luz existente en el interior del citado conjunto.

Todo ello permite un montaje directo del dispositivo en cualquier base de enchufe existente en la habitación o local donde se desea obtener los efectos de protección contra los insectos, por lo que resulta muy sencillo y cómodo.

No obstante, se ha previsto asimismo la posibilidad de que el anterior conjunto vaya instalado en las hembrillas de un soporte especialmente diseñado para sobremesa y que sea a su vez el que conecte con la base de enchufe de la vivienda o local.

Con el fin de facilitar la explicación, se

acompaña a la presente memoria descriptiva una hoja de dibujos en la que se ha representado un caso práctico de realización el cual se cita solo a título de ejemplo no limitativo del alcance del presente modelo de utilidad.

En dichos dibujos:

La figura 1 es una vista en alzado lateral del dispositivo en cuestión, en su posición preferencial de uso.

La figura 2 se corresponde con una vista en perspectiva del propio dispositivo cuando va instalado sobre un soporte de sobremesa.

Según tales figuras, el dispositivo perfeccionado para la protección contra insectos, objeto del presente modelo de utilidad, está constituido por una base -1- de la que emergen hacia el exterior unas clavijas -2- destinadas a enchufar en una base convencional de enchufe de un local o vivienda.

Por la otra cara, la base -1- lleva montada una carcasa acampanada -3- provista de una serie de rendijas longitudinales -4- por donde los insectos tienen acceso al interior de dicha carcasa en donde va dispuesto el dispositivo encargado de la electrocución de los mismos.

Este dispositivo puede ser variable en su realización pero consta fundamentalmente de un elemento lumínico central, tal como una lamparita de neón y una funda tubular azulada -T-, o una lámpara convencional bien de incandescencia bien

con tubo fluorescente. Este en realidad es el elemento encargado de atraer a los insectos que pretenden acercarse al mismo pasando por las rendijas -4- de la carcasa -3-.

5 Sin embargo, antes de llegar a tal elemento luminico los insectos encuentran una disposición bifilar -5-, montada en una serie de columnas -6- que arrancan de la misma base -1-, y que por la considerable tensión entre espiras producen la muerte de aquéllos. Ello se logra mediante un circuito eléctrico encerrado en una cajita de protección -7- interior a la carcasa -3- que fundamentalmente comprende un multiplicador de tensión y elementos auxiliares para conseguir que la impedancia de salida del circuito sea muy elevada para evitar daños si una persona entrase en contacto con los devanados -5-. No obstante, la carcasa con las rendijas ya protegen suficiente y evitan tocar fortuitamente dichos devanados.

10
15
20 También se ha previsto en el presente modelo la posibilidad de que el conjunto anterior no vaya directamente acoplado en una base de enchufe de la vivienda o local, para lo cual se dispone de una base de soporte -8-, por ejemplo de forma troncocónica y con un cajeadado superior -9- provisto de unas hembrillas -10- de enchufe de las clavijas -2-. También del soporte -8- arrancará el correspondiente cable -11- con la respectiva clavija -12- de conexión. Con esta
25
30 disposición el conjunto puede quedar instalado

como de sobremesa y a la distancia deseada respecto al enchufe de la vivienda.

El modelo, dentro de su esencialidad, puede ser llevado a la práctica en otras formas de realización que difieran solo en detalle de la indicada únicamente a título de ejemplo, a las cuales alcanzará igualmente la protección que se recaba. Podrá, pues, fabricarse este dispositivo... en cualquier forma y tamaño, con los medios y materiales más adecuados y los accesorios más convenientes, por quedar todo ello comprendido en el espíritu de las siguientes reivindicaciones.



REIVINDICACIONES

Se reivindica como objeto del presente modelo de utilidad:

5 1.- Dispositivo perfeccionado para la protección contra insectos, caracterizado esencialmente por estar integrado por una base de la que emergen exteriormente las clavijas de enchufe directo del conjunto a una base de enchufe convencional, cuyas clavijas constituyen las terminales del circuito eléctrico encargado de la atracción y electrocución de los insectos que accedan al mismo a través de las rendijas de una carcasa montada y fijada sobre la misma base primeramente citada.

15 2.- Dispositivo perfeccionado para protección contra insectos, según la reivindicación anterior, caracterizado asimismo porque todo el conjunto del dispositivo va montado amoviblemente sobre un soporte que va provisto de la correspondiente conexión a la base de enchufe convencional y de un cajeadado con hembrillas de enchufe para acoplamiento del anterior conjunto y de sus clavijas terminales.

20 3.- DISPOSITIVO PERFECCIONADO PARA LA PROTECCION CONTRA INSECTOS.

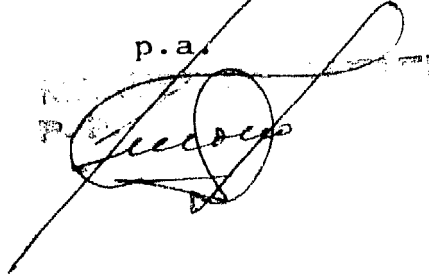
Consta la presente memoria descriptiva de siete hojas mecanografiadas y una lámina de dibujos.

Ma-

drid, a 00 FEB 1980

PEDRO DAVILA VIDAL

p.a.

A handwritten signature in cursive script, appearing to read "Pedro Davila Vidal", is written over the typed name and the "p.a." label. The signature is enclosed within a large, loopy scribble that also overlaps the typed name.A vertical column of Braille characters is located on the right side of the page. The characters are arranged in a single column and appear to be a sequence of dots forming a vertical line of text.

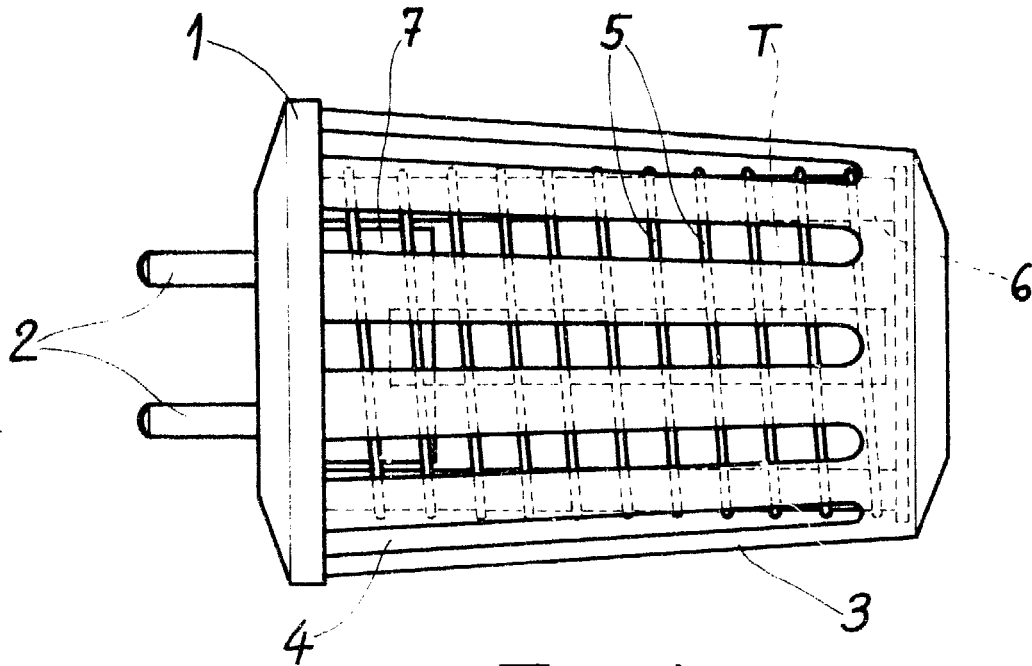


Fig. 1

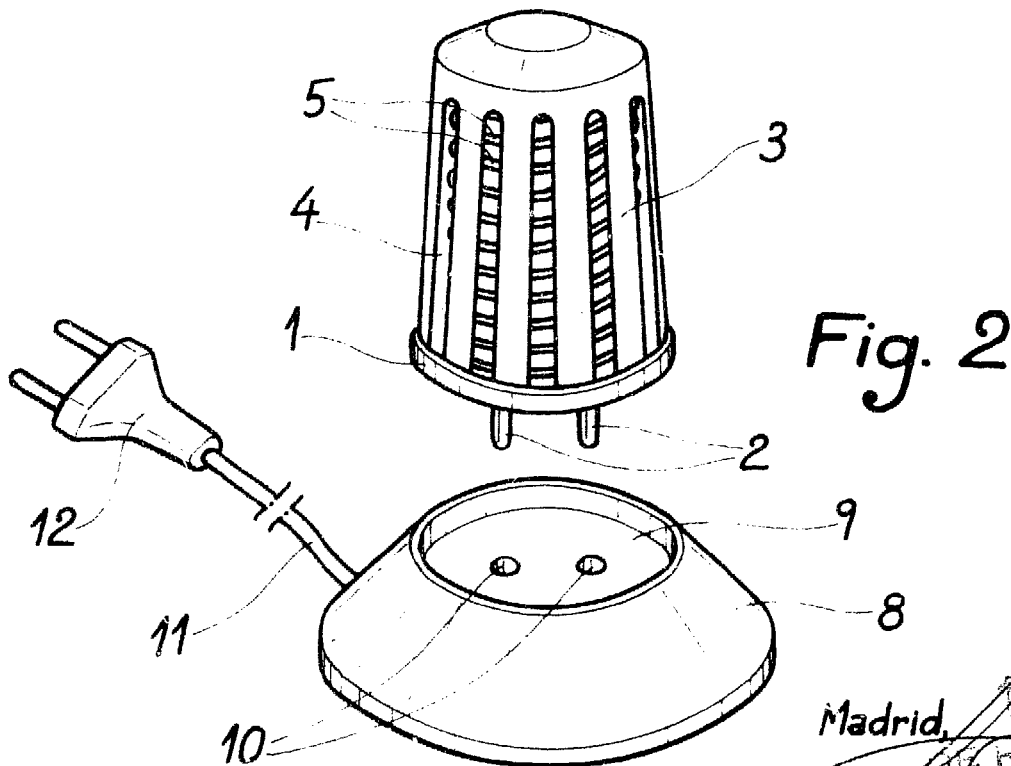


Fig. 2



Escala variable.

Madrid, 10 de Mayo de 1980

[Handwritten signature]
D. PEDRO DAVILA VIDAL