



ESPAÑA

7 4 2 1 0 0 0

ES 11 21 22

10 Y 248397 FECHA DE PRESENTACION
---

MODELO DE UTILIDAD

1 MAYO 1980

30 PRIORIDADES: 31 NUMERO	32 FECHA	33 PAIS
------------------------------	----------	---------

47 FECHA DE PUBLICIDAD	51 CLASIFICACION INTERNACIONAL B23B 51/08 ; B23G 5/20
------------------------	--

54 TITULO DE LA INVENCIÓN  "BROCA MACHO PERFECCIONADA"
--

71 SOLICITANTE (S)  D. EVARISTO AGUSTIN AMORES ALAS
---

DOMICILIO DEL SOLICITANTE: San Telmo, 7 - ALICANTE.-2 -
--

72 INVENTOR (ES)
------------------

73 TITULAR (ES)
-----------------

74 REPRESENTANTE  D. MIGUEL FERNANDEZ-LOAYSA PINZON.
--

1 La presente memoria descriptiva tiene como  
fin la declaración del objeto sobre el que ha de recaer el privilegio de explo-  
tación industrial y comercial, exclusivo en el territorio nacional de un Mode-  
lo de Utilidad, de acuerdo con la vigente Legislación, que, como el enuncia-  
5 do indica, se trata de "BROCA MACHO PERFECCIONADA".

Las soluciones actuales para taladrar y/o ros-  
car orificios, requieren el empleo del utillaje adecuado, que, generalmente  
es acoplado sobre una misma máquina motriz.

10 Esto lleva consigo una considerable baja en  
el rendimiento productivo, ya que para cada conformación, resulta necesario  
el empleo de más de un utillaje, con lo que es necesario cambiar de brocas muy  
a menudo, con la consiguiente lentitud operativa y pérdidas de trabajo efecti-  
vo.

15 La presente invención soluciona esta proble-  
mática, ya que, sobre un mismo cuerpo de herramienta, se incorporan varios  
utillajes, generalmente los necesarios para un tipo concreto de trabajo.

Con ello, para una conformación concreta,  
no es necesario cambiar de herramienta durante el proceso de trabajo con lo que  
el rendimiento se ve considerablemente aumentado.

20 Para comprender mejor la naturaleza del in-  
vento en el plano adjunto hacemos una representación esquemática de su utiliza-  
ción, no siendo en absoluto limitativa y susceptible, por ello de las modifi-  
caciones accesorias que no alteren las características esenciales.

25 La figura 1 representa una vista general en  
perspectiva de la broca objeto de la invención, con todas sus partes conforma-  
doras, en un ejemplo no limitativo de realización práctica.

En ella se anotan las siguientes particulari-  
dades:

- 1.- Cuerpo principal.
- 2.- Cabeza de broca.

1 3.- Macho de roscar.

4.- Conformaciones de anclaje a la máquina.

5 La presente invención se refiere a un útil múltiple de trabajo, y más concretamente a una broca macho que, en una misma operación, practica orificios de diámetro apropiado y conforma en ellos una rosca dejándolos listo para su uso.

10 Según la realización no limitativa representada en el plano adjunto, esta broca macho se constituye en un único cuerpo principal (1), de longitud y espesor adecuados a las concretas necesidades de cada caso, y que, en uno de sus extremos, lleva practicadas las oportunas conformaciones (4) que permiten el sencillo anclaje a la máquina motriz.

15 Este cuerpo principal (1), constitutivo de la broca, lleva, en su otro extremo libre, una cabeza de broca (2) o taladradora propiamente dicha, dotado de las correspondientes conformaciones clásicas que, mediante movimiento en giro de la máquina y consiguiente rotación solidaria de la broca, practican el taladro deseado. Ver figura 1.

20 En la zona central de este cuerpo principal (1), la broca comporta un macho de roscar (3), de longitud asimismo adecuada a las necesidades de cada caso, de modo que, una vez practicado el taladro con la cabeza de broca (2), es atravesado por el macho de roscar (3) conformándose ya la rosca, para lo cual, evidentemente, el macho de roscar (3) será adecuado a las dimensiones de la cabeza de broca (2).

25 Descrita suficientemente la naturaleza del presente invento, así como su realización industrial, sólo cabe añadir que en su conjunto y partes constitutivas, es posible introducir cambios de forma, materia y disposición en cuanto tales alteraciones no supongan variación sustancial del mismo.

30 El solicitante, al amparo de los convenios Internacionales sobre Propiedad Industrial, se reserva el derecho de extender esta demanda a los países extranjeros, si fuera posible, reivindicando la

1 misma prioridad de la presente solicitud.

NOTA

5 El Modelo de Utilidad que se solicita como nuevo en España, por veinte años, de acuerdo con la vigente Legislación, de  
berá recaer sobre "BROCA MACHO PERFECCIONADA", en todo de acuerdo con las si-  
guientes:

REIVINDICACIONES

10 1.- BROCA MACHO PERFECCIONADA, caracteriza-  
da porque se constituye básicamente en un cuerpo principal en el que, además  
de las correspondientes conformaciones de anclaje, practicadas en uno de los -  
extremos para su acoplamiento a la máquina, se conforman sucesivamente, par-  
tiendo de su otro extremo, una cabeza de broca y un macho de roscar del tamaño  
apropiado a aquella; de modo que se puede taladrar un orificio y roscarlo suce-  
sivamente y en una misma operación.

15 2.- "BROCA MACHO PERFECCIONADA".

Según queda sustancialmente descrito en la  
presente memoria descriptiva que consta de cuatro hojas mecanografiadas por una  
sola cara acompañada de sus correspondientes dibujos.

20 Madrid,

El Agente Oficial.

MIGUEL FERNANDEZ LOAYSA  
P. P.



25

30

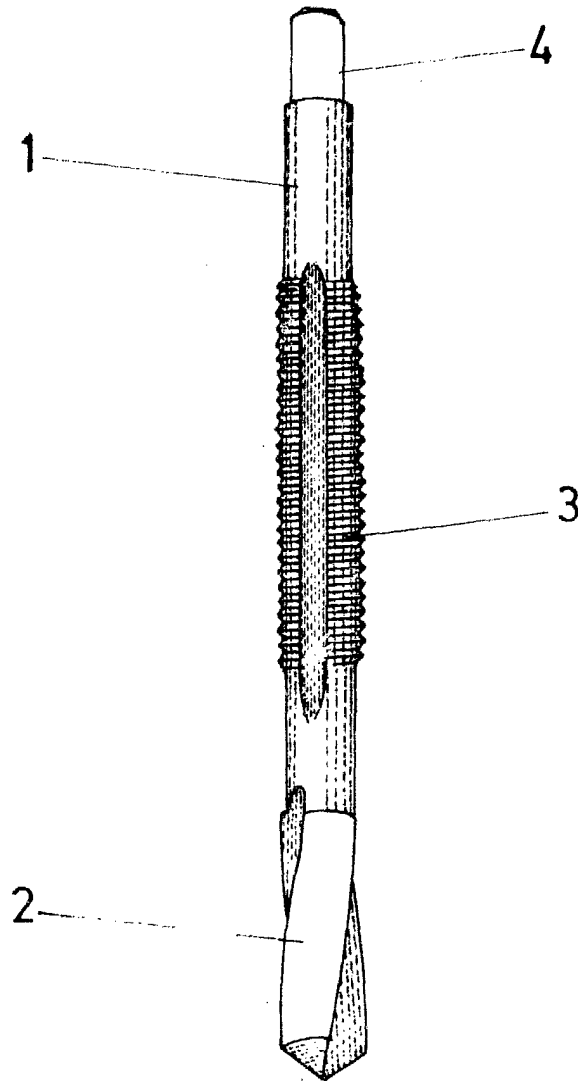
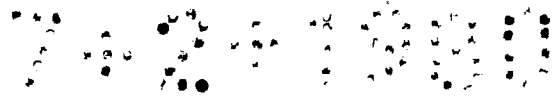


FIG.1

ESCALA VARIABLE  
MADRID  
EL AGENTE OFICIAL  
MIGUEL FERNANDEZ LOAYSA  
P. P.

