

| | | | | | |
|----|----|----|-----------------------|----|---|
| 19 | ES | 11 | 248373 | 10 | Y |
| | | 21 | | | |
| | | 22 | FECHA DE PRESENTACION | | |
| | | | 6 Febrero 1980 | | |



ESPAÑA

MODELO DE UTILIDAD

1 MAYO 1980

| | | | | | |
|----|--------------|--------|-------|----|------|
| 30 | PRIORIDADES: | 32 | FECHA | 33 | PAIS |
| | 31 | NUMERO | | | |

| | | | |
|----|---------------------|----|-----------------------------|
| 47 | FECHA DE PUBLICIDAD | 51 | CLASIFICACION INTERNACIONAL |
| | | | A 61 F 5/1h |

| | |
|----|---|
| 54 | TITULO DE LA INVENCIÓN |
| | "NUEVA PLANTILLA ORTOPEDICA PARA CALZADO" |

| | |
|----|--------------------------|
| 71 | SOLICITANTE (S) |
| | D. VICENTE BAYONA IBAÑEZ |

| | |
|--|---|
| | DOMICILIO DEL SOLICITANTE |
| | C/. San Antonio, nº 38 - CATARROJA (Valencia) |

| | |
|----|--------------------------|
| 72 | INVENTOR (ES) |
| | D. VICENTE BAYONA IBAÑEZ |

| | |
|----|--------------------------|
| 73 | TITULAR (ES) |
| | D. VICENTE BAYONA IBAÑEZ |

| | |
|----|-----------------------|
| 74 | REPRESENTANTE |
| | D. JUAN LOPEZ SANCHEZ |

EXPEDIENTE: MODELO DE UTILIDAD

Titular: D. VICENTE BAYONA IBAÑEZ

Nacionalidad: Española

Domicilio: C/. San Antonio, 38 - CATARROJA (Valencia)

Objeto: "NUEVA PLANTILLA ORTOPEDICA PARA CALZADO"

Prioridad:

MEMORIA DESCRIPTIVA

5 En el curso de la presente Memoria Descriptiva y con la ayuda del Plano adjunto, vamos a describir las características que ofrece una nueva plantilla ortopédica para calzado, que goza de las cualidades de utilidad y novedad, que prevé el vigente Estatuto-Ley de Propie-
dad Industrial, para acordar a su titular el privilegio de su exclusiva explotación industrial y comercial en -
España.

10 Resulta evidente que merece el mayor cuidado y atención todo cuanto concierne a estas piezas auxiliares del calzado, para corregir, cada vez en mayor número de

personas y concretamente en niños, las malconformaciones de sus pies y que a la vez permitan, en el momento de su aplicación al zapato, y ello con toda comodidad, las pequeñas correcciones que precisan los pies de cada usuario, por no presentar estas malconformaciones una uniformidad, que obliga a tener plantillas de varios tamaños, pero que en caso de medidas intermedias en esos tamaños o números de plantillas, hay que decidirse por el tamaño superior o el inferior, siempre con evidente perjuicio para el usuario que no tiene la medida adecuada a su pie, que puede llegar a agravar la malconformación, o cuanto menos a no rendir el servicio que se le exige a la plantilla correctora.

Para facilitar la comprensión de la descripción que sigue, hemos considerado oportuno acompañar una lámina de dibujos, en la que se recoge un caso práctico de realización, con la natural advertencia de que esta aportación se hace a título de ejemplo, y nunca con carácter limitativo.

La figura 1ª, nos muestra una vista en planta superior de la plantilla, y la figura 2ª constituye una vista lateral de la misma por la zona de máxima elevación de su protuberancia correctora; la figura 3ª constituye una sección A-A' de la figura 1ª, exagerando la elevación correctora, por cuanto por la línea A-A' de la figura 1ª apenas sería perceptible dicha elevación, como puede verse en las figuras 4ª y 5ª, que corresponde a vistas de -

la plantilla, transversales y por la sección determinada por la línea E-B', respectivamente.

Refiriéndonos a las precitadas figuras, vemos que la plantilla, en este caso media plantilla, que comprende desde la parte correspondiente al puente o arco del pie, hasta el talón, en su conformación entera y generalmente realizada en materias plásticas moldeables y con estructura maciza, sin huecos internos, tiene una base plana -1-, para su perfecto acoplamiento sobre el fondo del zapato, y todo el moldeado es obtenido en la parte superior que ha de entrar en contacto con el pie, en que partiendo desde un contorno casi plano y paralelo en cuanto a altura a la base -1-, y que señalamos con -2-, va elevándose suave pero continuamente hasta la cima de la protuberancia que señalamos con -3-, de máxima elevación en la zona del puente o arco de la planta del pie, siendo maciza esta elevación, lo que permitirá el operario que deba adecuar la plantilla a las características del pie, que si esta elevación -3- debe reducirse por exigencias de conformación, pueda rebajarse fácilmente esta elevación con cualquier cuchilla, afinando y reduciendo la elevación en consonancia con el pie del usuario, en fuerte contraste con ciertas plantillas existentes que en la protuberancia son huecas por ahorro de material en su moldeo, y lógicamente cuando deba procederse a su rebaje, quedan inutilizadas por quedar al descubierto el hueco y no tener consistencia su estructura.

En las figuras 3ª y 5ª señalamos con -4- el fo-
rro de piel, que para determinadas ocasiones sea aconseja-
ble disponer, pero que en forma alguna altera lo que pu-
diéramos considerar estructura de la plantilla y su for-
ma externa.

70

Suficientemente descrita la estructura objeto
de este Modelo, sólo nos resta manifestar que serán varia-
bles las circunstancias de tamaños, materiales, y formas
de caracter accesorio, siempre y cuando no se altere la
esencialidad de esta plantilla, que se resume en la si-
guiente

75

N O T A
= = = =

Los puntos que se reivindican en el presente -
Modelo de Utilidad, son:

80

1ª.- Nueva plantilla ortopédica para calzado,
que realizada de material plástico moldeable, se caracte-
riza porque ofrece una contextura maciza, con su planta
totalmente plana, sin curvatura alguna, y cuya cara supe-
rior experimenta la característica elevación en un lado
para acoplamiento en el arco o puente del pie, asimismo
macizo, que permitirá un fácil rebajado cuando así lo re-
quiera para su adaptación al pie del usuario, y cuya plan-
tilla puede usarse sin forrado o con un forrado que recu-
bra la parte que haya de entrar en contacto con el pie. Y

85

90

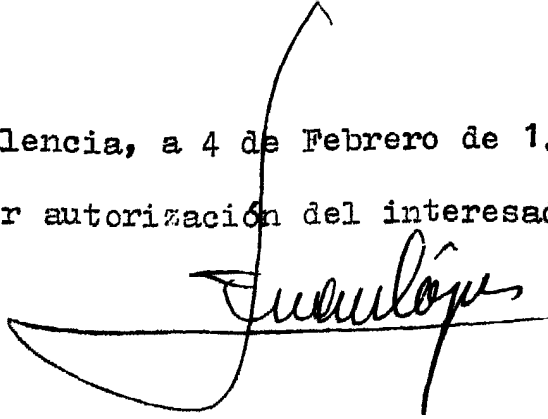
2ª.- "NUEVA PLANTILLA ORTOPEDICA PARA CALZADO",
de conformidad en un todo en lo esencial y fines indus-
triales a lo descrito en la precedente Memoria Descripti-

va, y gráficamente representado en las figuras del plano adjunto para su mejor comprensión.

Esta Memoria consta de CINCO hojas, escritas o mecanografiadas por una sola cara y a doble espacio en - 94 líneas.

Valencia, a 4 de Febrero de 1.980

Por autorización del interesado.

A handwritten signature in cursive script, appearing to read "Juan López", is written over a horizontal line. A large, thin, curved line arches over the signature from the left side.A vertical column of seven distinct dot patterns, possibly representing a barcode or a specific data encoding. The patterns consist of varying arrangements of small dots in a grid-like structure.

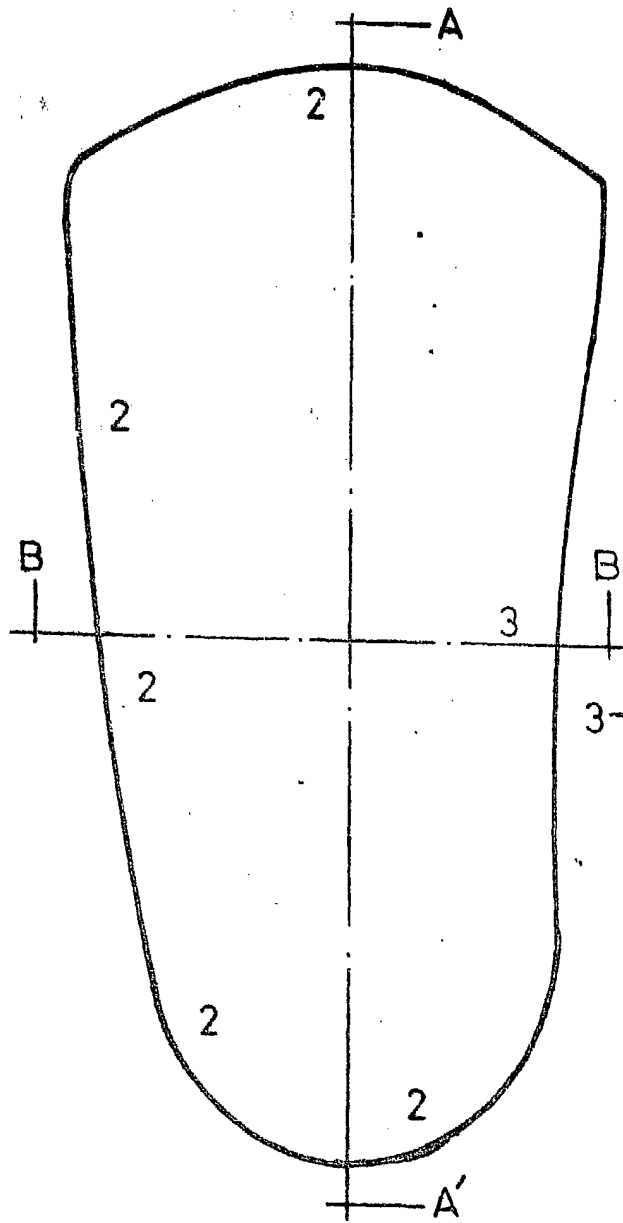


FIG. 1

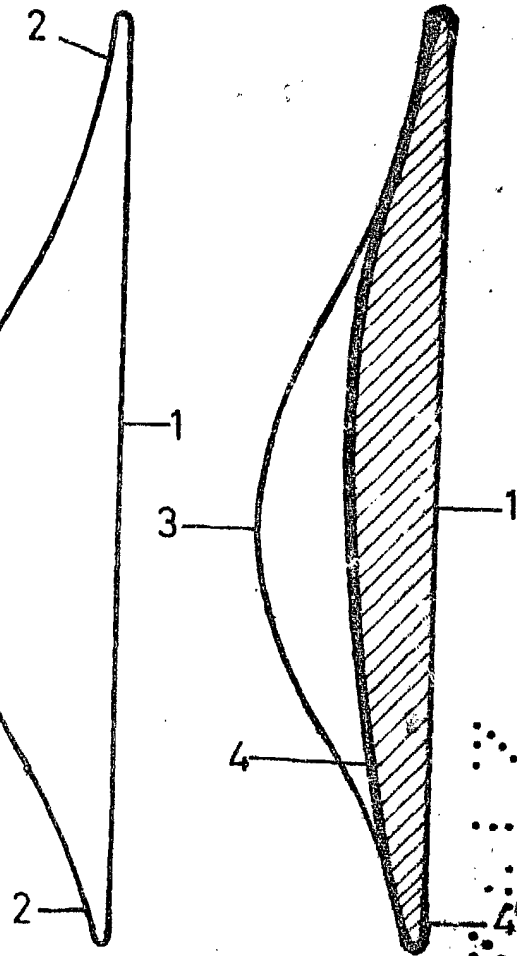


FIG. 2

SECCION A-A
FIG. 3

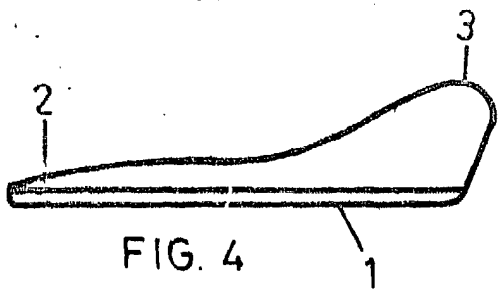
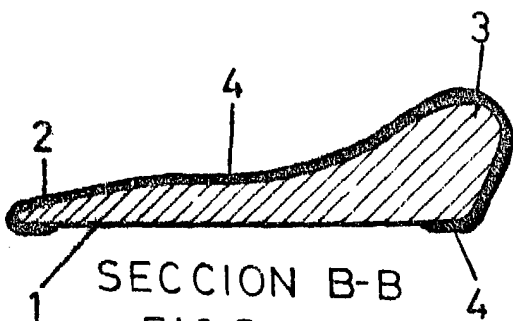


FIG. 4



SECCION B-B
FIG. 5

ESCALA VARIABLE
MADRID ENERO 1980

P.A.

Juan Lopez