



ESPAÑA

1 MAYO 1980

10	ES	11	NUMERO	248369	10	Y
		21				
		22	FECHA DE PRESENTACION	6		Febrero 1,980

**MODELO DE UTILIDAD**

30	PRIORIDADES:	31	NUMERO	32	FECHA	33	PAIS
----	--------------	----	--------	----	-------	----	------

47	FECHA DE PUBLICIDAD	51	CLASIFICACION INTERNACIONAL
			E04F10/06

54	TITULO DE LA INVENCIÓN
	"NUEVA ESTRUCTURA PARA TOLDOS PARA EXTERIORES DE TERRAZAS Y BALCONES"

71	SOLICITANTE (S)
	D. JUAN JAUME FLORIT

	DOMICILIO DEL SOLICITANTE
	C/. Balmes, nº 6 - PALMA DE MALLORCA

72	INVENTOR (ES)
	D. JUAN JAUME FLORIT

73	TITULAR (ES)
	D. JUAN JAUME FLORIT

74	REPRESENTANTE
	D. JUAN LOPEZ SANCHEZ

EXPEDIENTE: MODELO DE UTILIDAD

Titular: D. JUAN JAUME FLORIT

Nacionalidad: Española

Domicilio: C/. Balmes, nº 6 - PALMA DE MALLORCA

Objeto: "NUEVA ESTRUCTURA PARA TOLDOS PARA EXTERIORES  
DE TERRAZAS Y BALCONES"

Prioridad:

### MEMORIA DESCRIPTIVA

En el curso de la presente Memoria y con la ayuda del plano adjunto, vamos a describir las circunstancias que concurren en la estructura de un nuevo toldo ideado - principalmente para su uso en el exterior de balcones y terrazas, y cuya estructura fácilmente armable para su colocación "in situ" por el propio usuario, ofrece las ventajas de que con sólo solicitar de la fábrica de toldos, las medidas de anchura del toldo y por consiguiente de las barras que han de corresponderse con el toldo, le podrá ser servido con el fin de que el servicio de toldos pueda hacerse con toda comodidad remitiendo las piezas in

5

10

tegrantes del mismo, desmontadas y en un envase reducido, lo que facilitará el servicio de estos útiles elementos.

15 Para facilitar la descripción de la nueva estructura que se reivindica, se ha considerado oportuno -  
aportar una lámina de dibujos, cuya única figura nos muestra una representación gráfica de un toldo montado, visto en perspectiva y pudiéramos considerar que desde la parte interior de la vivienda sobre cuya puerta ha de ser tendido el toldo.

20 Haciendo pues referencia a la citada figura, -  
señalamos con -1- el suelo de la terraza o balcón, y con -2- el techo dispuesto en la parte superior, que generalmente es la parte inferior del balcón o repisa saliente dispuesta en la parte superior, y sobre cuyas dos superficies paralelas, una arriba y otra abajo, se verifica -  
25 el montaje de los dos largueros o soportes laterales -3-, que en la parte superior tienen montados unos cuerpos troncocónicos invertidos -4- o ventosas para su mejor acoplamiento sobre la superficie superior -2- y cuyos largueros, naturalmente huecos y de sección cilíndrica o cuadrada, permiten en su parte abierta inferior -4- la introducción de un cuerpo de diámetro inferior al diámetro del dintorno del puntal -3- y que designamos con -5-, cuyo cuerpo inferior -5- ofrece orificios pasantes -6-,  
30 equidistantes que, en colaboración con orificios -7- que ofrece el puntal -3- en su trecho inferior, permiten asegurar el montaje telescópico entre ambas piezas mediante

la introducción de los espárragos -8- que permiten regular la altura de los puntales -3-, disponiendo el cuerpo inferior -5- de un extremo o eje roscado -9-, regulador asimismo de la total altura del puntal y que remata con una ventosa o pieza troncocónica -10- similar en todo a la pieza que señalamos con -4- y que apoyará directamente sobre el suelo -1-.

40

Con -11- señalamos al tubo superior sobre el que se enrolla el toldo -12-, disponiendo sobre uno de los puntales -3- la caja -13- que alberga el mecanismo enrollador del tubo -11-, y que se manipula con la manivela -14- de la forma normal y corriente de los toldos comunes.

50

Con -15- señalamos las pletinas o brazos oscilantes que articulados sobre los puntales -3-, ofrecen su unión en el extremo opuesto sobre el tubo o barra delantera -17-, sobre la cual se voltea el toldo -12- para su puesta en posición, disponiendo estos tirantes -15- de un gancho -18- para sujetar dicho brazo oscilante sobre el puntal.

55

Por último con -19- señalamos a las líneas de puntos que podemos considerarlas como los marcos de la puerta de acceso al balcón o terraza.

60

A la vista de la descripción que precede resulta realmente sencilla la comprensión de cómo se verificará el montaje de las piezas que integran este toldo y que podrán servirse desmontado y con las medidas que pi-

65

da el comprador que de forma sencilla podrá proceder a su puesta "in-situ" del toldo objeto de este registro.

70

Suficientemente descrita la estructura objeto de este Modelo, sólo nos resta manifestar que serán variables sus características de dimensiones, materiales, proporciones, y forma de las piezas descritas, siempre y cuando estas posibles variaciones no afecten a la esencialidad de su estructura que queda concretada en la siguiente

N O T A  
= = = =

75

Los puntos que se reivindican en el presente Modelo de Utilidad, son:

80

1º.- Nueva estructura para toldos para exteriores de terrazas y balcones, que se caracteriza por que es tá constituida por sendos puntales entre los que se arma el toldo, y cuyos puntales hucos y de sección cilindrica o cuadrada, concluyen en la parte superior en ensanchamientos copados para su mejor adaptación al techo en donde han de apoyarse superiormente, mientras que éstos puntales tienen sus extremos inferiores abiertos para la penetración telescópica de cuerpos de menor diámetro pero igual sección, provistos de orificios pasantes transversales que en su penetración podrán coincidir con orificios pasantes que ofrecen los trechos inferiores de los puntales, y que permitirán la fijación de la penetración telescópica mediante la disposición de espárragos, que cru

90

95

zando los orificios de ambas piezas, determinen la altura del puntal, disponiendo la parte inferior de la pieza que penetra telescópicamente de un sector roscado coaxial para el perfecto ajuste de la longitud total del puntal, y cuyo sector roscado concluye en un ensanchamiento copado invertido para su apoyo sobre el suelo, con el fin de establecer una sólida disposición de los puntales que se situarán a uno y otro lado de las puertas de acceso, y lo más cerca posible de la pared exterior.

100

105

110

115

2º.- Nueva estructura para toldos para exteriores de terrazas y balcones, según la anterior reivindicación, que se caracteriza porque dispone de un tubo, sobre el que se enrolla el toldo, provisto en un extremo de un eje que permite el libre giro del tubo enrollador, mientras que por la otra parte y en el otro puntal, se solidariza, dentro de un cajetín, con el oportuno mecanismo, que permite el giro de dicho tubo y que es accionado para el arrollado o desenrollado del toldo por la normal manivela, llevando cada puntal articulado sendos tirantes o brazos oscilantes, que por el extremo opuesto se solidarizan con la barra delantera transversal que sostiene al toldo en su parte sobresaliente, y cuyos tirantes o brazos oscilantes disponen de un pequeño ganchito para su fijación sobre los puntales cuando se quiera tener al toldo tendido en posición vertical. Y

3º.- "NUEVA ESTRUCTURA PARA TOLDOS PARA EXTERIORES DE TERRAZAS Y BALCONES", de conformidad en un to-

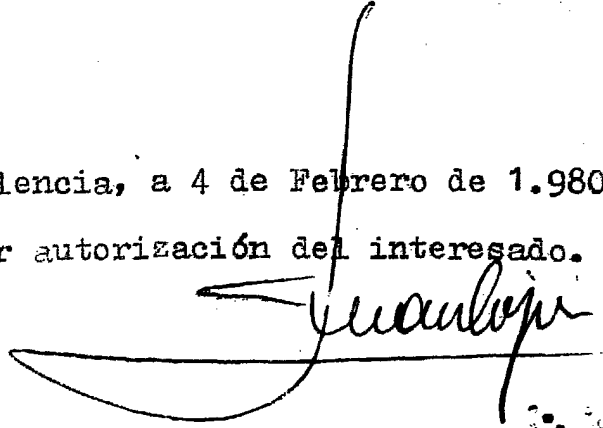
120

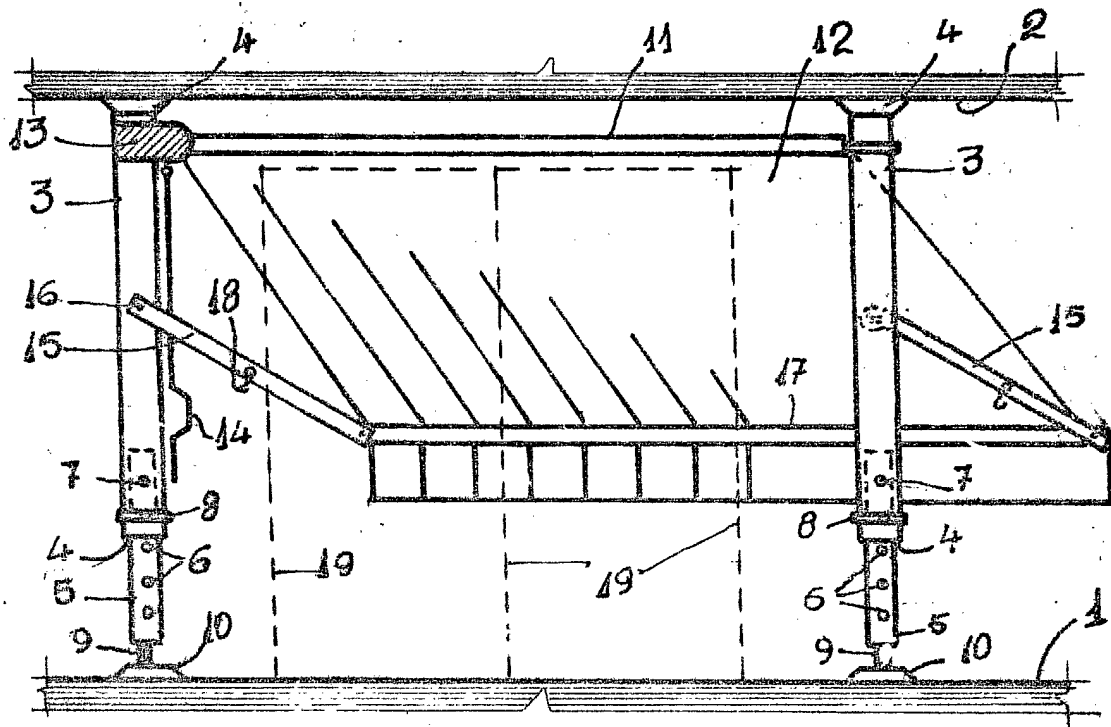
do en lo esencial y fines industriales a lo descrito en la precedente Memoria Descriptiva, y gráficamente representado en la figura del plano adjunto para su mejor comprensión.

Esta Memoria consta de SEIS hojas, escritas o mecanografiadas por una sola cara y a doble espacio en 121 líneas.

Valencia, a 4 de Febrero de 1.980

Por autorización del interesado.

A handwritten signature in cursive script is written over a horizontal line. The signature appears to be 'J. M. ...'.



ESCALA VARIABLE  
MADRID ENERO 1980  
P. A.

*Juanlopez*