



ESPAÑA

16 AGO. 1980

(18) ES	(19) NUMERO 248.354	(16) Y
(21)	(22) FECHA DE PRESENTACION 5-2-80	

MODELO DE UTILIDAD

(30) PRIORIDADES:	(32) FECHA	(33) PAIS
(31) NUMERO		

(47) FECHA DE PUBLICIDAD	(51) CLASIFICACION INTERNACIONAL A47C/026
--------------------------	----------------------------------------------

(54) TITULO DE LA INVENCION DISPOSITIVO PERFECCIONADO PARA LA BASCULACION DE SILLONES.
-------------------------------------------------------------------------------------------

(71) SOLICITANTE (S) D. AUGUSTO SANCHEZ GARCIA Y D. SERGIO VALLADARES RAMIREZ.
-----------------------------------------------------------------------------------

DOMICILIO DEL SOLICITANTE Trabajo, 197-7º-1ª. BARCELONA-20.
----------------------------------------------------------------

(72) INVENTOR (ES)
--------------------

(73) TITULAR (ES)
-------------------

(74) REPRESENTANTE D. BERNARDO UNGRIA GOIBURU
--------------------------------------------------

JF/AA

1 El Estatuto vigente sobre Propiedad Industrial, de  
26 de Julio de 1929, en su texto refundido publicado el 30  
de Abril de 1930, establece los caracteres de patentabili-  
5 objeto obtener ventajas sobre lo ya conocido, admitiendo  
por consiguiente como patentables, las nuevas máquinas, a-  
paratos, instrumentos, procesos de fabricación, etc. La am-  
plitud de conceptos previstos como patentables, ha llevado  
al legislador a aclarar (Artº. 46) que la enumeración con-  
10 tenida en dicho cuerpo legal es puramente enunciativa y no  
limitativa, haciéndola extensiva incluso a los descubrimien-  
tos de tipo científico (Artº. 47).

15 El Decreto de 26 de Diciembre de 1947, recogiendo  
la Orden de 18 de Noviembre de 1935, confirma el criterio  
legal de que también serán patentables los instrumentos, ob-  
jetos, o partes de los mismos, que aporten a la función a  
que son destinados, un beneficio o efecto nuevo, y en defi-  
nitiva que constituyan una mejora sustancial sobre lo ante-  
riormente conocido.

20 Pues bien, a tenor de lo expuesto, y en base al ar-  
ticulado que recoge los conceptos expresados, debe conside-  
rarse, que la invención a que se refiere la presente memo-  
ria, constituye una novedad industrial, con características  
y ventajas que la hacen merecedora del privilegio de explo-  
25 tación exclusiva que por ella se solicita, premiando así  
los méritos de quien aporta a la industria del país una me-  
jora efectiva y precisamente comprendida entre las enuncia-  
das por la Ley como patentables. (Arts. 46 y 47 en relación  
con el 171, en su nueva redacción afectada por la Orden de  
30 18 de Noviembre de 1.935).

1           La presente invención, según se expresa en el  
enunciado de esta memoria descriptiva, consiste en un  
dispositivo para la basculación de sillones, que ha sido  
considerablemente perfeccionado en orden a mejorar su  
5           estructura y eficacia.

En líneas generales los citados perfeccionamientos  
10           permiten en el dispositivo una regulación de la posi-  
ción del asiento por basculación con respecto al pie de  
apoyo, siendo optativas dos posiciones a escoger por el  
usuario.

Concretamente los perfeccionamientos consisten  
15           en la disposición de un anillo en el extremo superior de  
la columna central que sustenta al conjunto, cuyo anillo  
pivota sobre una pieza en U solidarizada al bastidor del  
asiento. Además en la citada placa en U juega una palanca  
que es paralela al eje de pivotación y que presenta un  
apéndice antagónico a dos muescas practicadas en el ani-  
llo fijo superiormente a la columna central, determinán-  
dose las dos posiciones, al alojarse en las citadas mues-  
cas el apéndice antagónico de la palanca.

20           Otra de las características de la invención con-  
siste en la disposición de un vástago flotante mediante  
resortes que queda vinculado a un alojamiento emergente  
del anillo y que determina la regulación de la flexibili-  
dad de la suspensión del conjunto, al apoyarse un capuchón  
25           extremo del vástago en el lateral del bastidor del asien-  
to.

30           Para complementar la descripción que seguidamen-  
te se va a realizar y con el fin de ayudar a la mejor  
comprensión de las características del invento, se acompa

1 ña con la presente memoria descriptiva una hoja de dibujos  
donde se ha representado lo siguiente:

5 La figura 1ª muestra una vista en perspectiva  
explosionada de todos los elementos que componen el dis-  
positivo.

Por último la figura 2ª corresponde a una vista  
en sección del dispositivo objeto de la presente invención.

10 Como puede observarse, a tenor de los planos  
comentados, la columna central (1) que sustenta todo el  
conjunto, presenta superiormente un anillo (2) provisto  
de un tramo tubular (3) en el que se aloja un eje (4) de  
pivotación para la placa (5) de configuración en U y que  
15 está solidarizada por su tramo central (6) con el basti-  
dor (7) del asiento. La columna central (1) atraviesa el  
bastidor (7) del asiento y el tramo central (6) de la pla-  
ca en U (5).

20 En la zona posterior de la placa (5) en U juega  
una palanca (8) que es paralela al eje de pivotación (4)  
y que presenta un saliente (9) antagónico a unas muescas  
(10) realizadas en la zona posterior del anillo (2). El  
conjunto incorpora además un vástago (11) que es flotante  
mediante un resorte (12) y que queda vinculado al aloja-  
miento (13) que emerge del anillo (2), apoyándose un capu-  
chón (14) del extremo interno del vástago (11), en el la-  
25 teral (7') del bastidor (7).

30 A base de esta constitución, el saliente (9) de  
la palanca (8) determina el posicionamiento del asiento  
respecto a la columna central (11) y por lo tanto respecto  
al suelo. Para variar dicho posicionamiento se debe empu-  
jar axialmente la palanca (8), liberando la muesca (10)

1

retenida por el saliente (9), para luego alinear la otra muesca (10) con dicho saliente (9) y accionando de nuevo la palanca (8) hacia su posición original, el asiento queda situado más inclinado o más derecho, de acuerdo con la necesidad del usuario.

5

El vástago flotante (11) determina la regulación de la flexibilidad de la sustentación de todo el conjunto, al apoyarse su capuchón extremo (14) contra el lateral (7') del bastidor (7).

10



15

20

25

30



1 Hecha la descripción a que se refiere la memoria  
que antecede, es preciso insistir en que los detalles de  
realización de la idea expuesta, pueden variar, es decir,  
que pueden sufrir pequeñas alteraciones, basadas siempre  
5 en los principios fundamentales de la idea, que son en esen-  
cia los que quedan reflejados en los párrafos de la descrip-  
ción hecha. En efecto, el Artículo 48 del Estatuto vigente  
sobre Propiedad Industrial, establece como no patentables,  
en su apartado tercero, "los cambios de forma, dimensiones,  
10 proporciones y materias de un objeto ya patentado" fijando  
así el criterio del legislador en el sentido de que paten-  
tada una idea que pueda dar lugar a una realidad práctica  
e industrializable, nadie podrá apoyarse en ella para, a  
pretexto de haber introducido ligeras modificaciones, pre-  
15 sentarla como nueva y propia.

Este principio, en cuanto al alcance de la protec-  
ción del objeto patentado se refiere, se halla confirmado  
por numerosas Sentencias del Tribunal Supremo, y entre -  
20 ellas, como más terminantes, en las de fechas 16 de octubre  
de 1954, 23 de enero de 1959, 20 de marzo de 1964 y otras.

Establecido el concepto expresado, en cuanto a la  
amplitud que debe darse a la protección solicitada, se re-  
dacta a continuación la Nota de Reivindicaciones, de acuer-  
do con lo que se establece en el último párrafo del apar-  
25 tado tercero del Artículo 100 de la Ley, sintetizando así  
las novedades que se desean reivindicar:

#### NOTA DE REIVINDICACIONES

En resúmen, el privilegio de explotación exclusi-  
va que se solicita, recaerá sobre las reivindicaciones si-  
30 guientes:

1

1ª.- "DISPOSITIVO PERFECCIONADO PARA LA BASCULA-  
CION DE SILLONES".- caracterizado esencialmente porque en  
el extremo superior de la columna central que sustenta todo  
el conjunto, se fija un anillo provisto de un tramo tubular  
5 transversal en el que se aloja el eje de pivotación para -  
una placa doblada en U solidaria al bastidor del asiento;  
con la particularidad de que en la mencionada placa doblada  
en U juega una palanca que paralela al eje de pivotación -  
presenta un saliente antagónico a unas muescas practicadas  
10 en el anillo fijo a la columna central, determinando un po-  
sicionador variable para el asiento, habiéndose previsto un  
vástago flotante mediante resorte que vinculado a un aloja-  
miento emergente del anillo determina la regulación de la  
flexibilidad de la suspensión del conjunto, apoyando su ca-  
15 puchón extremo en el lateral del bastidor del asiento...

10

15

2ª.- Se reivindica por último como objeto sobre  
el que ha de recaer el Modelo de Utilidad que se solicita:  
"DISPOSITIVO PERFECCIONADO PARA LA BASCULACION DE SILLONES".

20

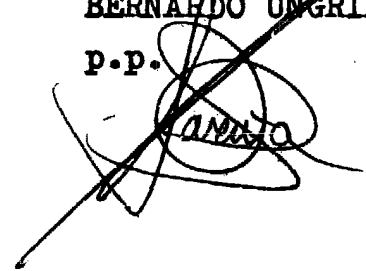
Todo conforme queda descrito y reivindicado en  
la presente memoria descriptiva que consta de siete páginas  
mecnografiadas y dibujos adjuntos.

25

Madrid 5 de Febrero de 1.980

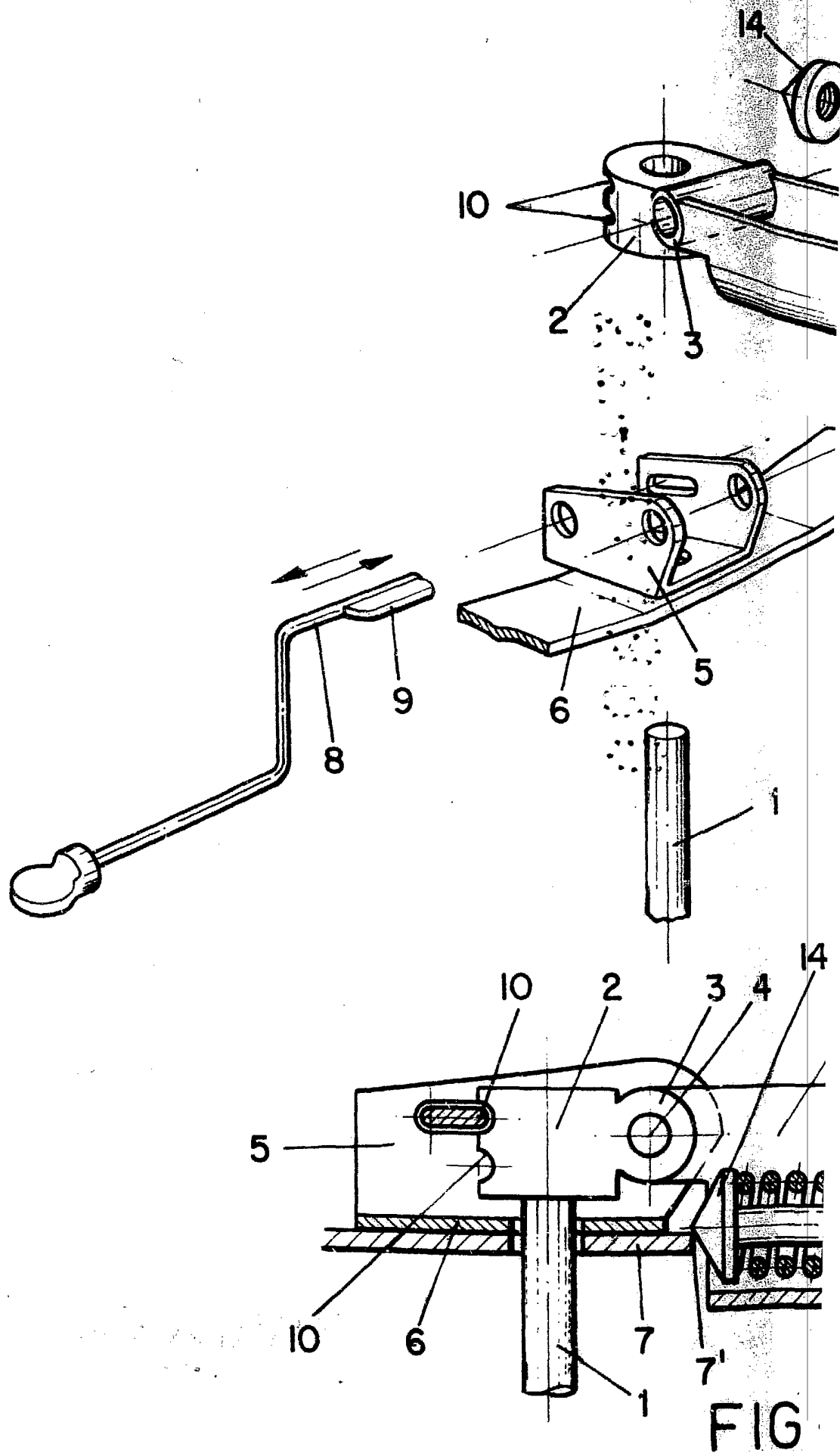
BERNARDO UNGRIA

P.P.



30

D. AUGUSTO SANCHEZ GARCIA Y  
D. SERGIO VALLADARES RAMIREZ



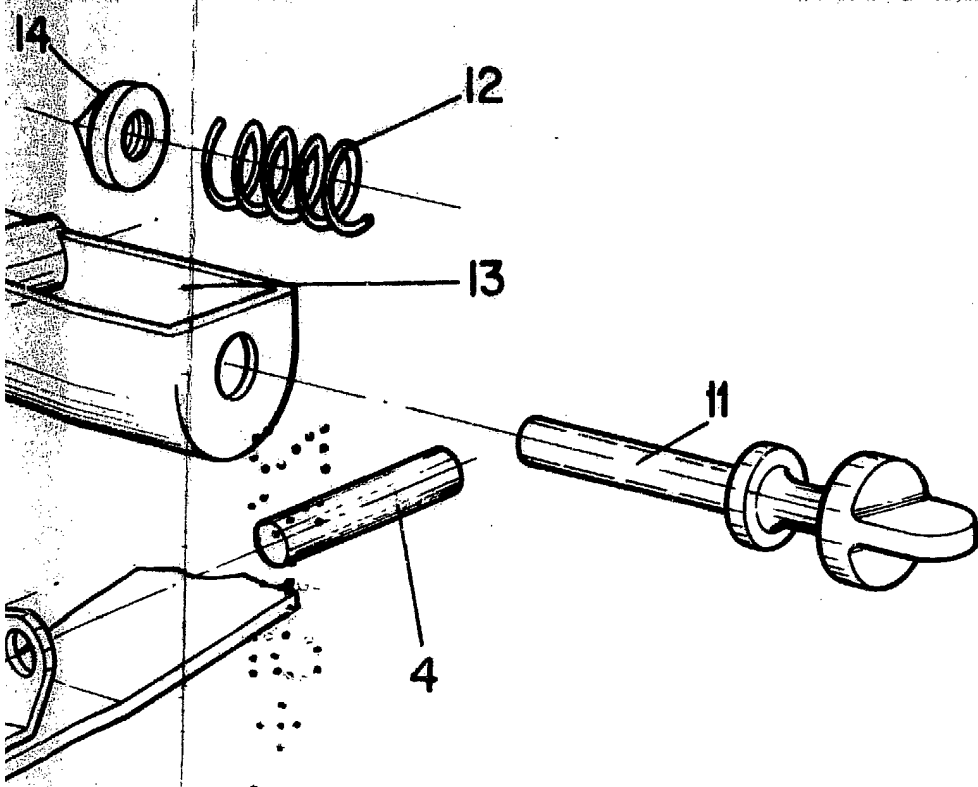


FIG - 1

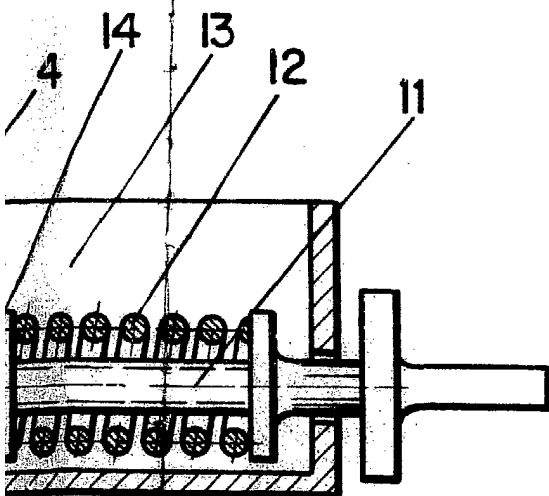


FIG - 2

ESCALA VARIABLE  
Madrid, 5 febrero 1.980  
BERNARDO UNGRIA  
P.P.