



ESPAÑA

MICROFILMADO
MICROFICHAS
MODELO DE UTILIDAD

1 MAYO 1980

10	ES	11	NUMERO	10	Y
		21	248344		
		22	FECHA DE PRESENTACION		
			- 5 FEB. 1980		

30	PRIORIDADES:	32	FECHA	33	PAIS
31	NUMERO				

47	FECHA DE PUBLICIDAD	51	CLASIFICACION INTERNACIONAL
			A 67D 13/06

54	TITULO DE LA INVENCIÓN
	"DISPOSITIVO DE BLOQUEO PERFECCIONADO PARA PARQUES INFANTILES PLEGABLES"

71	SOLICITANTE (S)
	JANE, S.A.

	DOMICILIO DEL SOLICITANTE
	BARCELONA, Cartagena, 203

72	INVENTOR (ES)

73	TITULAR (ES)

74	REPRESENTANTE
	D. MANUEL DE RAFAEL GARCIA

El presente modelo de utilidad se refiere a un dispositivo de bloqueo perfeccionado para parques infantiles plegables.

5 Como es sabido, los parques infantiles plegables conocidos comprenden un dispositivo con el que se bloquea el fondo del parque en posición baja, sujetándolo a las patas. En sus diversos tipos, los dispositivos usuales de bloqueo son
10 complicados en el aspecto constructivo y, por tanto, caros y de funcionamiento complejo con propensión a averías. Además, el accionamiento de los indicados dispositivos generalmente se realiza de manera manual y tal accionamiento es engorroso precisamente debido a la complejidad constructiva de
15 dichos dispositivos y por el hecho de tener que agacharse para llevar a cabo dicho accionamiento.

Los problemas expuestos han quedado todos resueltos satisfactoriamente con el dispositivo
20 de bloqueo objeto del presente modelo, ya que el mismo es de una constitución extremadamente sencilla y se puede accionar muy fácilmente con el pie.

Las ventajas de simplificación y fácil accionamiento se han conseguido a base de constituir el dispositivo de bloqueo de manera que
25 comprende en el borde del fondo del parque, y en correspondencia con cada pata, un anillo oblongo que está ensartado por uno de sus extremos entre las dos ramas que constituyen cada pata, las

cuales convergen inferiormente, formando sendas inflexiones que determinan un espacio inferior donde queda retenido el tramo correspondiente del indicado anillo.

5 Con el fin de facilitar la explicación, se acompaña a la presente memoria descriptiva una hoja de dibujos en la que se ha representado un caso práctico de realización el cual se cita solo a título de ejemplo no limitativo del alcance del presente modelo de utilidad.

En dichos dibujos:

La figura 1 es una vista en perspectiva que muestra el dispositivo en la posición de bloqueo.

15 La figura 2 es una vista en alzado del dispositivo en posición de desbloqueo.

De acuerdo con los dibujos, dicho dispositivo consta de un anillo oblongo -1- unido al borde del fondo -2- del parque al que está vinculada la red correspondiente -3-. El anillo -1- se ha previsto en correspondencia con cada pata y está ensartado por uno de sus extremos -1a- entre las dos ramas -4- que constituyen cada pata, cuyas ramas convergen inferiormente y forman sendas inflexiones angulares -4a- en la varilla que forma las patas, cuya varilla está inferiormente doblada en U e introducida a presión en una contera -5- de plástico moldeada que puede adoptar la forma indicada en los dibujos o puede ser ensanchada hacia abajo con amplia base de apoyo.

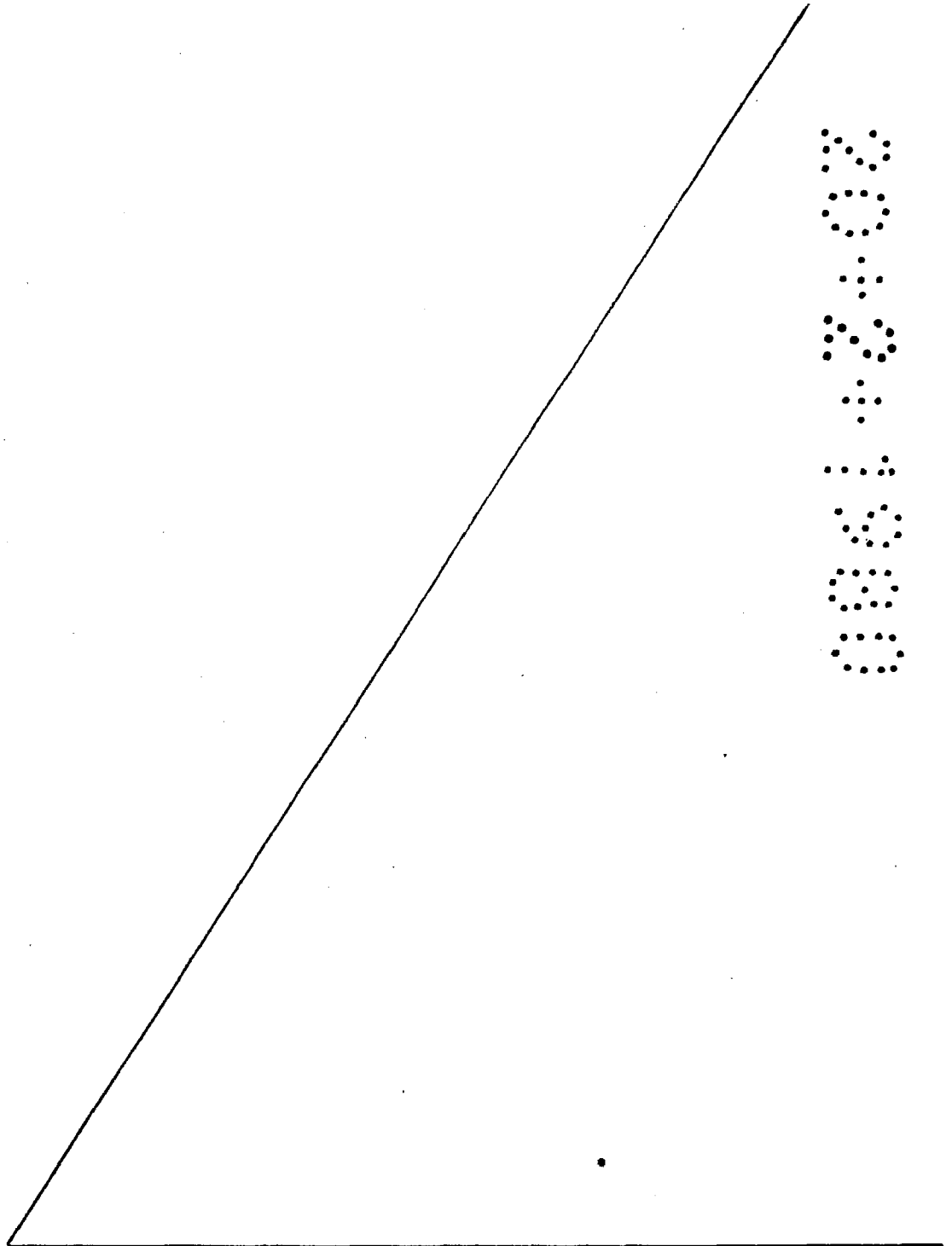
30 En el uso y funcionamiento del dispositivo

y partiendo de la posición del fondo -2- representada en la figura 2, en la que el extremo -1a- del anillo -1- se halla encima de la zona de convergencia de las ramas de la pata, se ejerce un empuje hacia abajo, ventajosamente con el pie, sobre el anillo -1-, cuyo extremo -1a- es forzado a pasar por la parte en la que las ramas convergentes -4- están muy próximas entre sí, separándose las ramas en dicha parte elásticamente, de manera que el citado extremo del anillo entra y se sitúa en el espacio inferior formado entre las inflexiones -4a- y el extremo superior de la contera -5-, después de lo cual las ramas -4- se reúnen nuevamente en virtud de su elasticidad y el extremo del brazo queda retenido en el mencionado espacio inferior, descansando sobre la contera -5- que actúa de apoyo para el fondo del parque que se mantiene en posición baja además por efecto del peso del niño situado sobre dicho fondo del parque.

Para efectuar el desbloqueo, se ejerce, también ventajosamente con el pie, un empuje hacia arriba en el anillo -1-, con lo que el citado extremo del mismo separa las ramas -4- en su punto de convergencia máxima y se sitúa como indica la figura 2.

El modelo, dentro de su esencialidad, puede ser llevado a la práctica en otras formas de realización que difieran solo en detalle de la indicada únicamente a título de ejemplo, a

las cuales alcanzará igualmente la protección que se recaba. Podrá, pues, fabricarse este dispositivo en cualquier forma y tamaño, con los medios y materiales más adecuados y los accesorios más convenientes, por quedar todo ello comprendido en el espíritu de las siguientes reivindicaciones.



REIVINDICACIONES

Se reivindica como objeto del presente modelo de utilidad:

5 1.- Dispositivo de bloqueo perfeccionado para parques infantiles plegables, caracterizado esencialmente por el hecho de comprender en el borde del fondo del parque, y en correspondencia con cada pata, un anillo oblongo que se halla ensartado por uno de sus extremos entre las dos ramas constitutivas de cada pata, las cuales inferiormente convergen formando sendas inflexiones determinantes de un espacio inferior donde queda retenido el tramo correspondiente del citado anillo.

15 2.- DISPOSITIVO DE BLOQUEO PERFECCIONADO PARA PARQUES INFANTILES PLEGABLES.

Consta la presente memoria descriptiva de seis hojas mecanografiadas y una lámina de dibujos.

Madrid, a - 5 FEB. 1980
JANE, S.A.

p.a.

MANUEL DE RAFAEL
P. P.

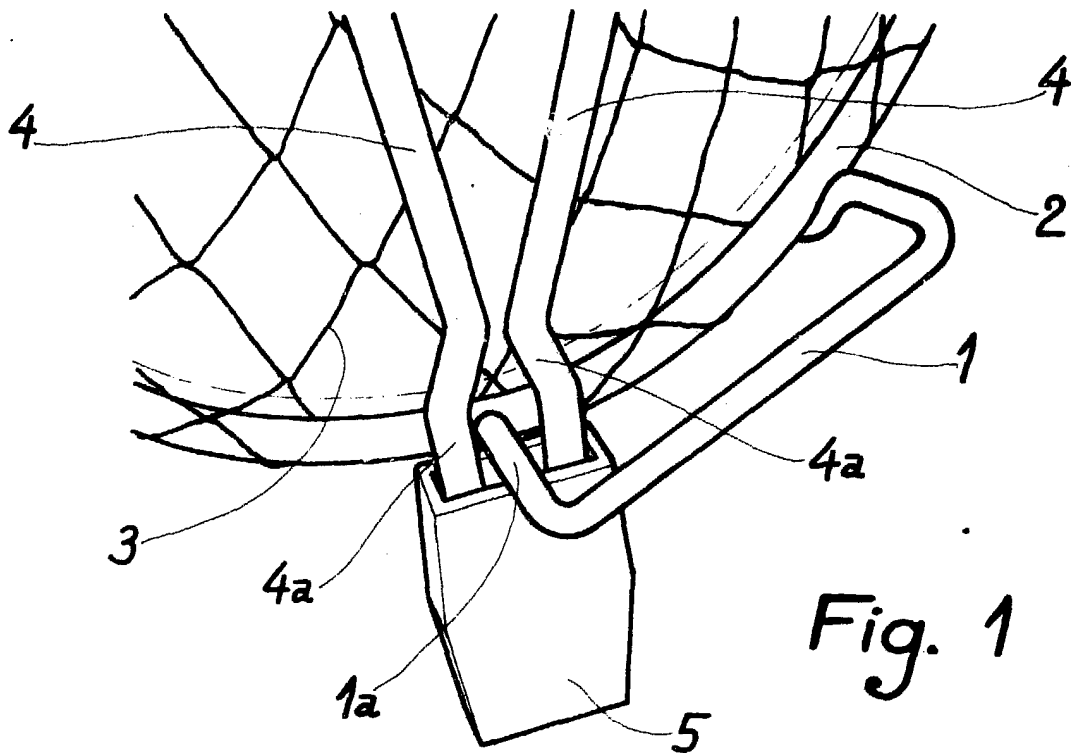


Fig. 1

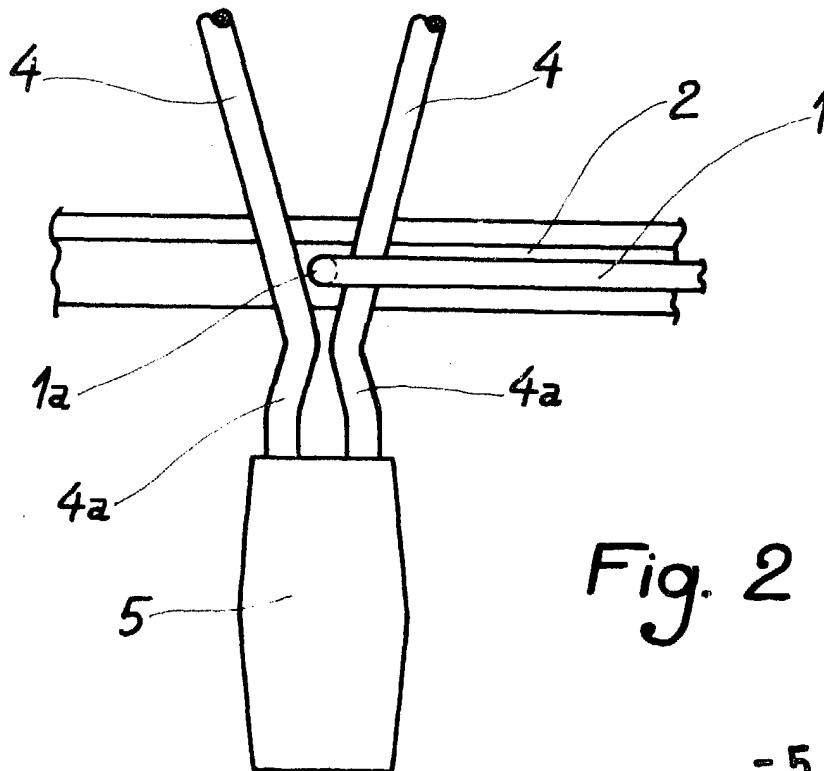
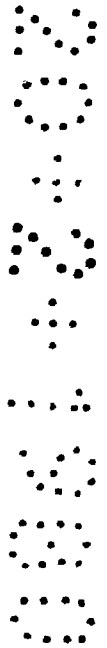


Fig. 2



- 5 FEB. 1980

Madrid,
MANUEL DE RAFAEL
R. P.