



ESPAÑA

18	ES	11	248331	10	Y
		21			
		22	FECHA DE PRESENTACION		
			4 FEB. 1980		

# MICROFILMADO

## MICROFICHAS MODELO DE UTILIDAD

1 MAYO 1980

30	PRIORIDADES:	32	FECHA	33	PAIS
	31	NUMERO			

47	FECHA DE PUBLICIDAD	51	CLASIFICACION INTERNACIONAL
			A 47 B 69/00

54	TITULO DE LA INVENCIÓN
	"MUEBLE BAR PERFECCIONADO"

71	SOLICITANTE (S)
	PAKOT S.A.

	DOMICILIO DEL SOLICITANTE
	Rambla, 110 - GAVA (Barcelona)

72	INVENTOR (ES)

73	TITULAR (ES)
	PAKOT S.A.

74	REPRESENTANTE
	D <sup>a</sup> M <sup>a</sup> LUISA ISERN CUYAS, Agente Oficial de la Propiedad Industrial.

### MEMORIA DESCRIPTIVA

El presente modelo de utilidad se refiere a un mueble bar perfeccionado.

Más concretamente, en la invención se ha ideado

5. un mueble bar especialmente destinado para viviendas particulares aunque su uso podría hacerse extensivo indistintamente a locales públicos y similares.

En líneas generales, el mueble bar que se preconiza presenta la novedad de ofrecer una disposición de mí  
10. nimo encumbramiento del conjunto de mueble bar y taburetes complementarios, con fines a su almacenado, envío o simplemente para economía de espacio.

Para ello, el mueble bar presenta en su cavidad  
interior dos cuerpos prismáticos paralelos, superior e in-  
15. ferior, entre los cuales existe una separación apta para recibir por encaje a la base superior de asiento del taburete, configurando según un trazado en "U" acostada.

La base o peana de dicho taburete se aloja  
en el espacio existente entre el cuerpo prismático inferior  
20. y el piso.

Con el fin de facilitar la explicación, se  
acompaña a la presente memoria descriptiva de una lámina  
de dibujos en la que se ha representado un caso de reali-  
zación que se cita a título de ejemplo.

25. En los dibujos:

La figura 1, es una vista perspectiva en la que se muestra el sistema para conseguir un mínimo encumbramiento de los elementos integrantes del conjunto del mueble bar.

30. La figura 2, corresponde a una vista similar del mueble bar, en su posición de utilización.

Haciendo referencia a las figuras, se aprecia en su realización un mueble bar constituido por la pieza -1- integrante del mostrador, y por un grupo de taburetes -2-, configurados por sendas "U" acostadas, en las que uno de los laterales de dichas "U" integra el asiento -3-, mientras que el otro lateral forma la peana -4-.

En la cavidad que constituye el mostrador -1- existen dos cuerpos prismáticos -5- y -6- separados entre sí un espacio -7-, apto para recibir el asiento -3- de los taburetes incorporados. La peana -4-, se aloja en el espacio existente entre el cuerpo inferior -6- y el piso.

Los cuerpos -5- y -6-, pueden ser practicables constituyendo cajones para botellería y servicios.

El modelo, dentro de su esencialidad podrá ser llevado a la práctica en otras formas de realización que difieran en detalle de la indicada a título de ejemplo en la descripción y a las cuales alcanzará igualmente la protección que se recaba. Podrá, pues, construirse en cualquier forma y tamaño con los materiales más adecuados, por quedar todo ello comprendido en el espíritu de las reivindicaciones.

= . =

N O T A

descrito el objeto del presente invento se declaran como no divulgadas ni practicadas en España las siguientes reivindicaciones.

1.- Mueble bar perfeccionado, del tipo que comprende un elemento de mueble que integra el mostrador y una agrupación de taburetes configurados según sendas "U" acostadas, caracterizado esencialmente porque el mostrador presenta en su cavidad interior dos cuerpos prismáticos para-

lelos, superior e inferior, cuya separación entre si establece un entrante apto para recibir por encaje los asientos de los taburetes en "u", alojándose las bases de los mismos en el espacio existente entre el cuerpo prismático inferior y el piso, quedando dichos taburetes incorporados en la cavidad del elemento de mueble integrante del mostrador o bar propiamente dicho.

2.- Mueble bar perfeccionado.

10. Según se describe y reivindica en la presente memoria descriptiva que consta de 4 páginas foliadas y escritas a máquina por una sola de sus caras, acompañado de los dibujos reglamentarios.

Madrid, a 4 FEB 1980

P.a.

*[Faint signature and stamp]*  




FIG. 2

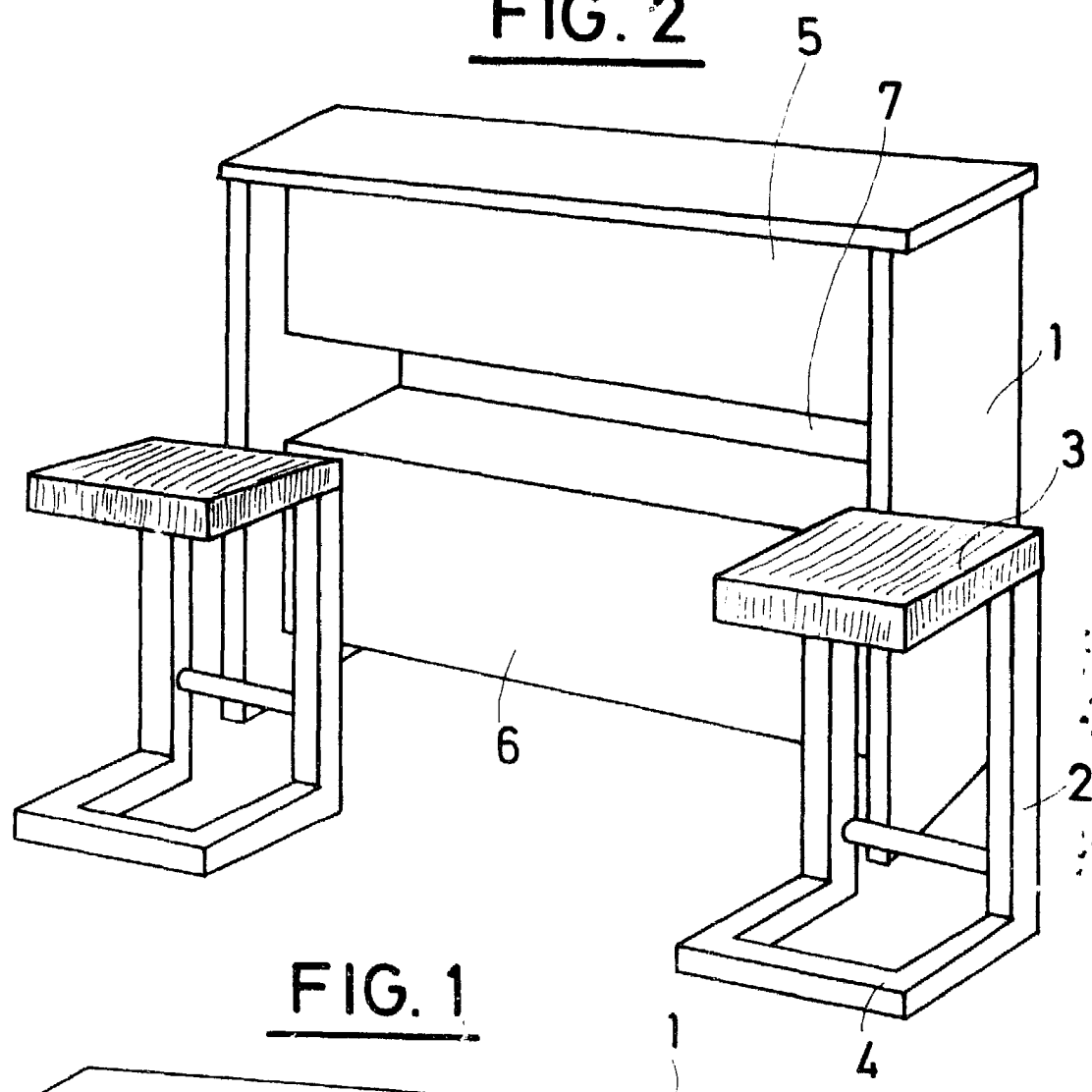
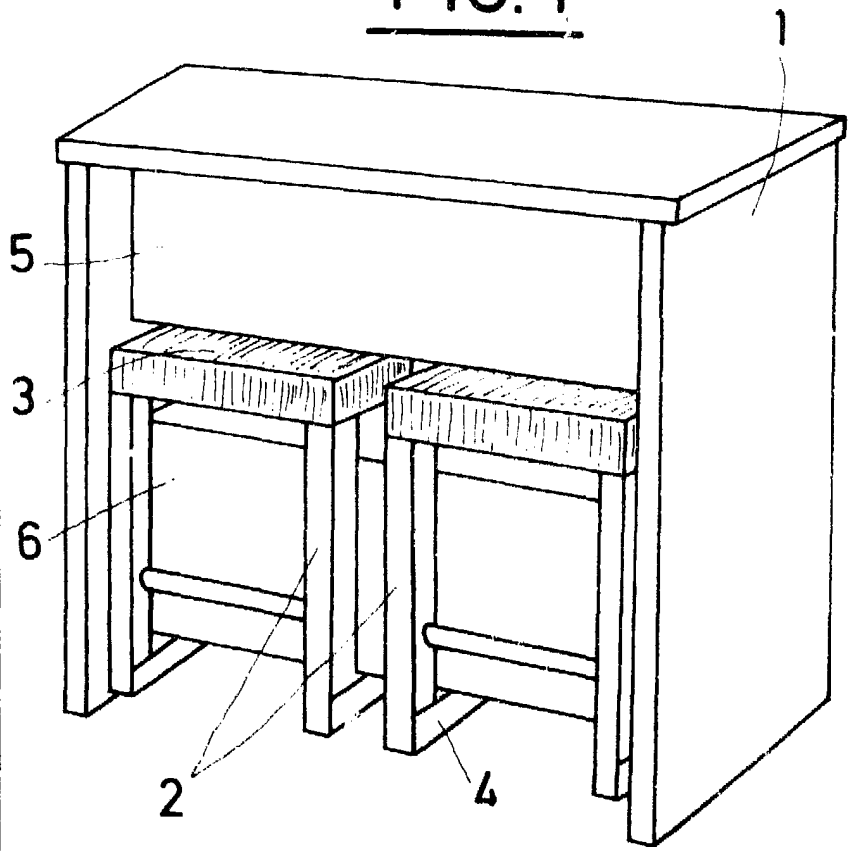


FIG. 1



Madrid, a 4 FEB. 1980  
p. a.

INVENTOR: JUAN GUAYAS  
D. P.