



ESPAÑA

19	ES	NUMERO	248321	10	Y
22	FECHA DE PRESENTACION		- 4 FEB. 1980		

MODELO DE UTILIDAD

1 MAYO 1980

30 PRIORIDADES:	32 FECHA	33 PAIS
31 NUMERO		

47 FECHA DE PUBLICIDAD	51 CLASIFICACION INTERNACIONAL
	F25C5116

54 TITULO DE LA INVENCION
" MOLINILLO PARA PICAR HIELO "

71 SOLICITANTE (S)
D <sup>a</sup> . Julia ECHENIQUE BURDASPAL

DOMICILIO DEL SOLICITANTE
P <sup>o</sup> . de la Bonanova, 89 - 3 <sup>o</sup> BARCELONA -17-

72 INVENTOR (ES)
D <sup>a</sup> . Julia ECHENIQUE BURDASPAL

73 TITULAR (ES)
D <sup>a</sup> . Julia ECHENIQUE BURDASPAL

74 REPRESENTANTE
D. Ricardo BORDEHORE LLORENS

Consiste el presente Modelo de Utilidad en un molinillo para picar hielo que, debido a sus características - bien merece el privilegio de explotación en exclusiva en todo el territorio nacional.

5 En el mercado actual existen infinidad de aparatos - electrodomésticos sobre estos menesteres, pero ninguno - reúne las condiciones para picar hielo que el presente - lo motiva, debido a sus características y practicidad en su fabricación.

10 Este Modelo de Utilidad consiste en un molinillo para picar hielo, el cual consta de un cuerpo central, en el cual y en la parte superior existe un tambor alojador del hielo; el referido tambor y en la parte superior del mismo ostenta unas acanaladuras o salientes para servir de agarre y sujeción a la tapa la cual sirve de prensa-  
15 do para que, los trozos de hielo en virtud del mismo sean aprisionados contra el suelo de dicho tambor y que al accionar la manivela del mentado cuerpo central mueva un espárrago general, en el cual se adosa una plataforma apareciendo en la misma una pluralidad de salientes a modo de clavos que tienen por objeto aprisionar los trozos de hielo contra el suelo del tambor y que al ser accionada la mentada pieza por la manivela existente en la parte superior del molinillo, haga girar espárrago y placa a fin de que se friccione los trozos de hielo, y que al aparecer una cuchilla en la parte inferior del tambor picador ésta friccione con los referidos trozos

20  
25

de hielo y por la hendidura correspondiente de salida -  
aparezcan el hielo triturado.

30 El referido molinillo y en cuanto se refiere al espá-  
rrago central con su placa alojadora de salientes a modo  
de clavos, ostenta un muelle central que vá alojado en el  
espárrago de la pieza de movimiento, por su parte supe-  
35 rior y presionado a la tapa de cierre, y por su parte in-  
ferior presionado a la placa rotativa; esto tiene por -  
objeto que según la cabida y almacenaje en el tambor: alo-  
jador de hielo, sirva para aprisionar y ejercer la pre-  
sión debida a fin de que se mantenga en todo momento una  
40 constante recipricidad de presión a la placa para que  
con ello sirva para ejercer esta presión, y que a través  
de la hendidura de salida del hielo, con su correspondien-  
te cuchilla salga el hielo totalmente picado, o en su de-  
fecto en virutas, dispuesto para su uso.

A título de ejemplo, se acompañan dos hojas de plano.  
45 dobles, en los cuales, en la Fig. -A- se aprecia:

con -1- manivela.

en -2- borde de tapa de cierre.

en -3- acanaladuras-salientes de agarre.

En -4- muelle.

50 En la Fig. -B- y

en -5- espárrago de sujección.

en -6- placa portadora.

en -7- salientes a modo de clavos.

En la Fig. -C- y

en -8- tambor alojador del hielo.

en -9- acanaladuras-salientes de agarre.

en -10- cuchilla.

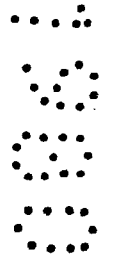
en -11- tornillos de agarre a la cuchilla.

en -12- plataforma del molinillo.

Y en la Fig. -D- y

en -13- soporte central cuerpo molinillo.

Descrito suficientemente el objeto del presente Modelo de Utilidad, solamente cabe hacer constar que, el mismo no puede ser objeto de mejoras, siempre y cuando no se altere su esencialidad, no desvirtuándola el cambio de forma ni los materiales a emplear en su realización.



R E I V I N D I C A C I O N E S  
=====

70 Reivindica el recurrente la propiedad y el derecho exclusivo de fabricación en España, del objeto del presente Modelo de Utilidad, caracterizado en las siguientes reivindicaciones:

75 1ª.- Molinillo para picar hielo, caracterizado esencialmente por constar de un cuerpo central, con un tambor alojador de hielo, ostentando el mismo en su parte superior unas acanaladuras-salientes que sirven de agarre y sujeción a la tapa de prensado, la cual tiene por objeto aprisionar el hielo introducido en el tambor contra el suelo del mismo, y que al accionar la manivela del molinillo mueva ésta un espárrago general adosado al mismo una plataforma con una pluralidad de salientes a modo de clavos para servir de agarre y movimiento a todo el hielo.

80 2ª.- Molinillo para picar hielo, según reivindicación anterior, caracterizado esencialmente porque la plataforma con su pluralidad de salientes a modo de clavos aprisionan el hielo en el suelo del tambor y que al accionar la manivela hace girar espárrago y placa, haciendo friccionar los trozos de hielo, y que al ser friccionado en el tambor del molinillo, por existir la cuchilla en el mismo se friccionan y por la hendidura correspondiente de salida aparece el hielo completamente triturado.

85

90

95 3ª.- Molinillo para picar hielo, según reivindicaciones anteriores, caracterizado esencialmente porque el espárrago central con su placa alojadora de salientes a modo de clavos ostenta un muelle que se aloja en el espárrago de la pieza de movimiento, por su parte superior y presionado el referido muelle a la tapa de cierre, y por su parte inferior y presionado a la placa rotativa, motivado porque según la cabida y almacenaje en el tambor -  
100 alojador de hielo, sirve para prisionar y ejercer la presión debida para mantener la debida presión a la placa rotativa y que al ejercer esta presión de placa a hielo produzca la fricción correspondiente y a través de la hendidura en el tambor con su cuchilla sirva para que el  
105 hielo salga totalmente picado y dispuesto para su uso.

4ª.- Por " MOLINILLO PARA PICAR HIELO ".

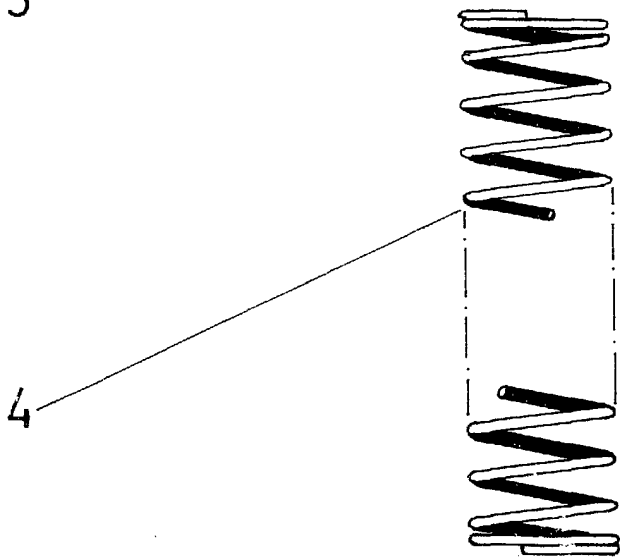
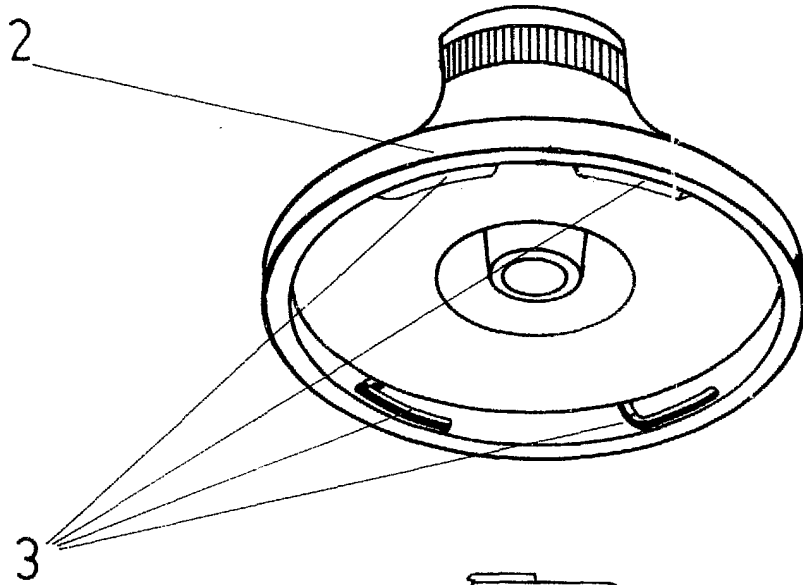
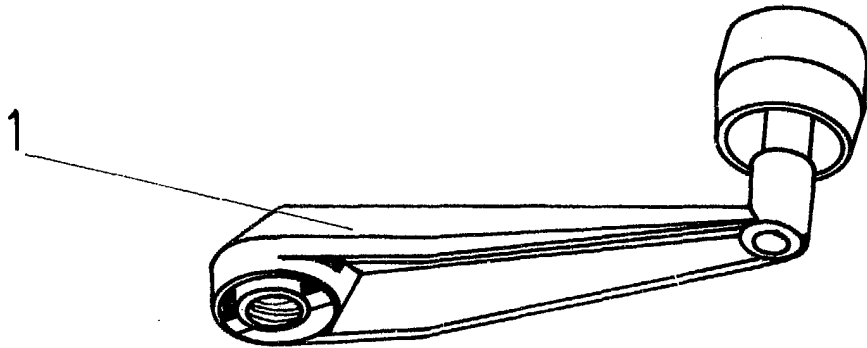
Sean cuales fueren las circunstancias que concurren en la esencialidad del presente Modelo de Utilidad, caracterizado en el cuerpo de esta memoria descriptiva de seis hojas mecanografiadas por una sola cara, numeradas y foliadas, acompañadas de dos hojas de planos dobles, a título de ejemplo, no limitativo.

Madrid, -4 FEB. 1980

P.A.

115 El Agente Oficial

FIG. A

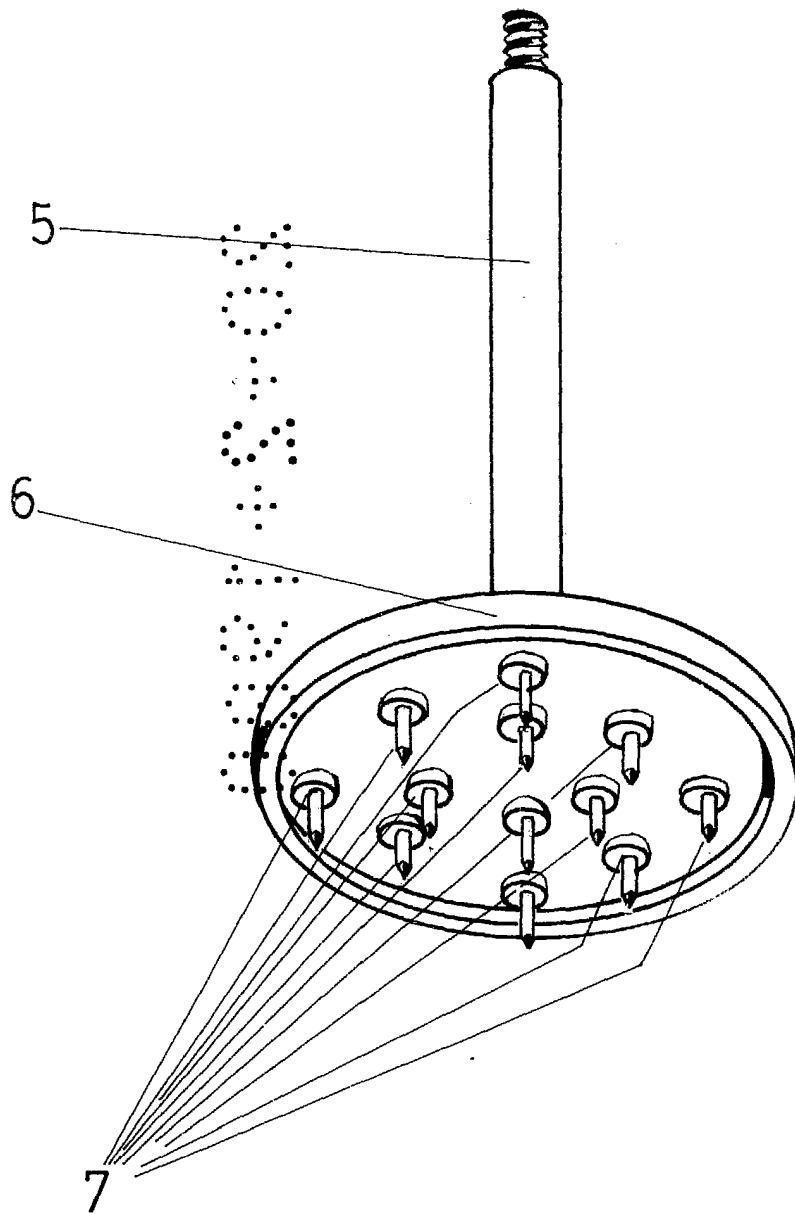


5—

6—

ESCALA VARIABLE

FIG. B



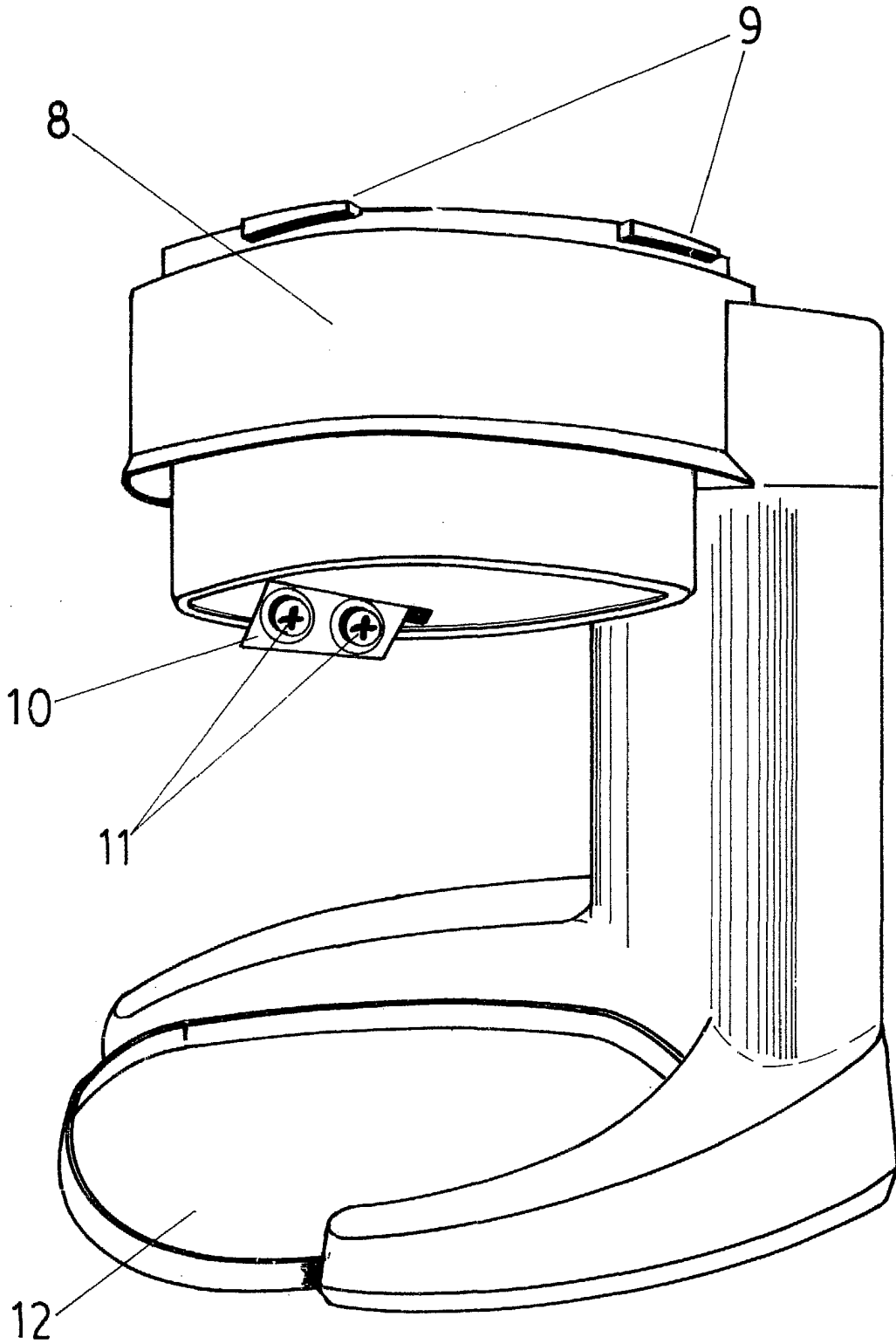
MADRID - 4 FEB. 1980

El Agente Oficial

P. A.

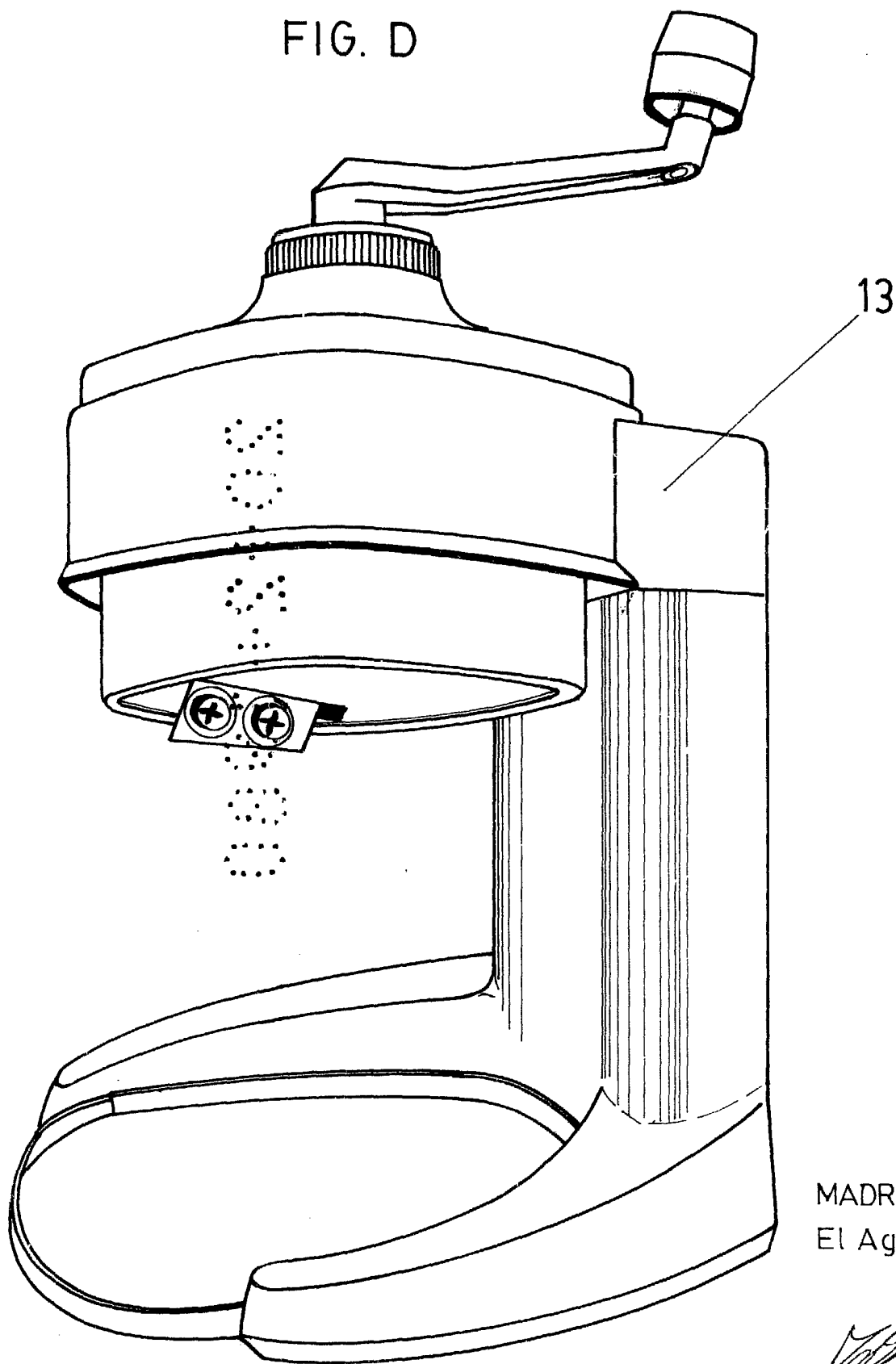
A handwritten signature in black ink, appearing to be 'P. A.' followed by a stylized name.

FIG. C



ESCALA VARIABLE

FIG. D



MADRID - 4 FEB. 1980

El Agente Oficial

P.A.

A handwritten signature in black ink, appearing to be 'J. B. ...', written over the printed text 'P.A.' and extending downwards.