

MINISTERIO DE INDUSTRIA Y ENERGIA

Registro de la Propiedad Industrial



ESPAÑA

(10) ES	(11) NUMERO	(10) Y
(21)	<b>248315</b>	
(22)	FECHA DE PRESENTACION	
	<b>2 ENE. 1980</b>	

**MODELO DE UTILIDAD 16 MAYO 1980**

(30) PRIORIDADES:	(32) FECHA	(33) PAIS
(31) NUMERO		

(47) FECHA DE PUBLICIDAD	(51) CLASIFICACION INTERNACIONAL
	<b>B65D 21/06</b>

(54) TITULO DE LA INVENCIÓN
<b>"RECIPIENTE PERFECCIONADO"</b>

(71) SOLICITANTE (S)
<b>PLASTICOS DE GALICIA, S.A.</b>

DOMICILIO DEL SOLICITANTE
<b>VIGO (Pontevedra) Avda. Alcalde Portanet, 1ª Travesía nº 8</b>

(72) INVENTOR (ES)

(73) TITULAR (ES)
<b>PLASTICOS DE GALICIA S.A.</b>

(74) REPRESENTANTE
<b>Dª Mª LUISA ISERN CUYAS, Agente Oficial de la Propiedad Industrial</b>

MEMORIA DESCRIPTIVA

- El presente modelo de utilidad se refiere a un recipiente de aplicación diversa, capaz por tanto para el transporte y manipulación de artículos alimenticios, que ofrece la importante novedad de permitir un apilamiento ventajoso por grupos de unidades idénticas, como resultado de lo cual pueden apilarse los recipientes, o cubetas sin introducción mutua o bien introduciéndose unos en otros.
- 5.
10. La primera posibilidad se utiliza cuando interesa formar pilas de cubetas conteniendo en su interior productos varios, facilitando con ello el almacenaje y conservación de los mismos. En cambio la segunda posibilidad permite apilar un conjunto de cubetas vacías ocupando un mínimo espacio por introducción de unas en otras.
15. Otra importante ventaja ofrecida por el recipiente o cubeta objeto de esta descripción es la que su especial concepción que permite una realización práctica a base de materiales plásticos, aportándose así los métodos de fabricación que les son característicos, con la economía que ello representa, y con las ventajas propias de semejantes materiales en los que respecta a la limpieza, ligereza, inalterabilidad, etc.
- 20.
25. Se comprenderá mejor la naturaleza y objeto del aludido recipiente a lo largo de la descripción detallada que se hace del mismo, con referencia a los dibujos que se acompañan, en los que se representa, sencilla y esquemáticamente solo a título de ejemplo no limitativo, una forma preferente de realización, susceptible de cuantas modificaciones de detalle no la alteren sustancialmente.
- 30.

En dichos dibujos:

La figura 1<sup>a</sup>, muestra una perspectiva de un recipiente o cubeta de acuerdo con la descripción.

5. La figura 2<sup>a</sup>, es un alzado lateral de una pila formada por una pluralidad de tales recipientes en posición susceptible de contener en su interior artículos sin sufrir deterioro por aplastamiento.

10. y la figura 3<sup>a</sup>, es una vista lateral análoga a la representada en la figura 2, pero en la que pueden apreciarse los distintos recipientes introducidos unos en otros con objeto de que ocupen un mínimo espacio. Cada uno de los recipientes pasa de una situación tal como la representada en la figura 2 a la que se ilustra en la figura 3 por simple giro del mismo en 180°, como se verá en la descripción que inmediatamente sigue.

15. De acuerdo con todo ello, cada recipiente o cubeta presenta un cuerpo conformado en tronco de pirámide recta (1) de bases rectangulares. La base menor es precisamente el fondo plano del recipiente, y de la base mayor no tiene existencia real otra cosa que su contorno, el cual presenta un reborde hacia el exterior (2), que oficia de remate, de elemento rigidizador, y al propio tiempo configura en el lugar oportuno los perfiles de agarre (4).

25. Tal como se ha ilustrado, las dos caras laterales mayores de la cubeta (1) son lisas, mientras que las dos caras menores presentan un juego de entrantes y salientes cuya forma y disposición varía de una cara a la otra.

30. Una de tales caras menores de cada cubeta o recipiente (1) está incurvada por su centro hacia el interior en un entrante (3) de naturaleza aproximadamente tron-

copiramidal extendido de una a otra base, estando rematado superiormente por una meseta situada algo más baja que el reborde (2) y sobre la que se puede apoyar parte del fondo de otra cubeta análoga colocada sobre la primera en posición adecuada. En el propio reborde (2) y sobre la citada meseta está conformada una de las asas (4) de las que ya se ha hecho mención.

10. La cara lateral opuesta a la citada presenta dos entrantes (5) hacia el interior de la cubeta, gerros los, análogos, pero no iguales, al ya citado (3) de la cara enfrentada. Estos entrantes están también rematados por mesetas de apoyo para otra cubeta superiormente situada, y entre ellos queda un saliente (6) sobre el que el reborde (2) presenta la segunda asa (4).

15. La conformación general en tronco de pirámide presentada por cada cubeta y por sus entrantes y salientes permite la introducción de cada una de ellas en la inmediata inferior, al ser apiladas vacías en posiciones coincidentes, pero, girando 180º las que ocupan posiciones salteadas y no alterando la colocación de las comprendidas entre ellas, se logra la no coincidencia de salientes y entrantes, con lo que las bases menores descansarán, por áreas vecinas a sus perímetros, sobre las correspondientes mesetas que ya han sido citadas. Estas últimas están, como se ha dicho, a un nivel algo más bajo que el reborde (2), con lo cual éste determina el centrado de unos elementos respecto a otros y evita deslizamientos laterales.

25. Esta segunda disposición hace posible apilar cubetas que contienen cualquier clase de productos.

30. La forma, materiales y dimensiones podrán ser variables, y en general cuanto por ser accesorio o secun-

dario, no representa una alteración sustancial a la esencialidad del objeto descrito.

5. Los términos en que queda redactada esta Memoria son ciertos y fiel reflejo del objeto descrito, debiéndose tomar con carácter amplio y nunca en forma limitativa.

= . =

N O T A

10. descrito el objeto del presente invento se declaran como no divulgadas ni practicadas en España las siguientes reivindicaciones.

15. 1.- Recipiente perfeccionado, esencialmente caracterizado por unas paredes convergentes hacia el fondo, presentando en dos de tales paredes enfrentadas unas ondulaciones de carácter eminentemente troncopiramidal, con sus aristas dirigidas de la base inferior al reborde superior rigidizador, coronada superiormente cada una de tales ondulaciones por una meseta que permite apoyo y dispuestas a un nivel levemente inferior que el reborde superior, cuyo reborde presenta en los lugares oportunos conformación de asa.

20. 2.- Recipiente, según la reivindicación primera, caracterizado porque una de las caras onduladas presenta uno solo de tales accidentes, situado en el centro, y la cara onfrentada con la anterior presenta dos ondulaciones dispuestas simétricamente respecto al centro, siendo  
25. tal la disposición general de las ondulaciones que una pluralidad de cubetas gemelas pueden introducirse unas en otras formando pilas, pero esta introducción se hace imposible girando una sí y una no 180º respecto a la posición ya indicada, descansando en este último caso la base inferior de  
30. cada cubeta en las mesetas de la que tiene debajo.

3.- Recipiente perfeccionado.

Según se describe y reivindica en la presente memoria descriptiva que consta de 6 páginas foliadas y escritas a máquina por una sola cara, acompañada de los dibujos reglamentarios.

Madrid, a 2 ENE. 1988

P.a.

M.<sup>a</sup> LUISA ISERN CUYAS  
p. p.

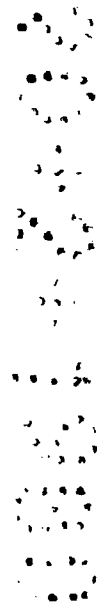
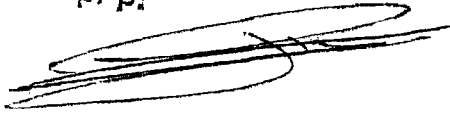


FIG. 1

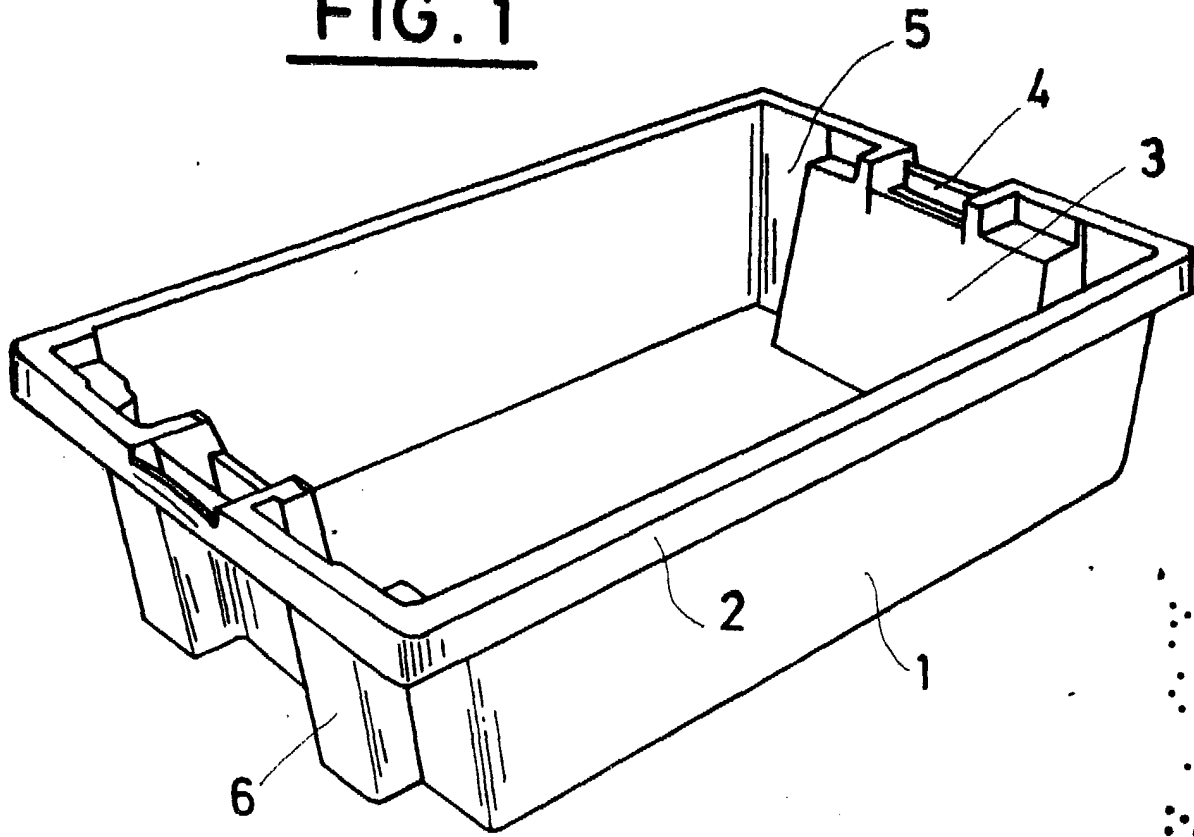


FIG. 2

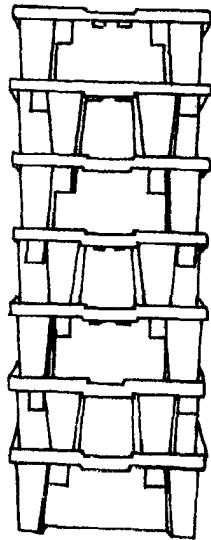
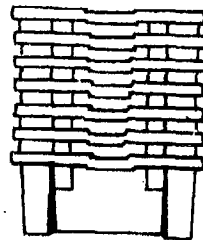


FIG. 3



Madrid, a 2 ENE. 1980  
p. a.

M.<sup>a</sup> LUISA ISERN CUYAS  
p. p.