



ESPAÑA

1 ENE. 1981

10 ES

11

NUMERO

21

248.312/4

22

FECHA DE PRESENTACION

22-2-80

10 Y

MODELO DE UTILIDAD

30 PRIORIDADES:

31 NUMERO

32 FECHA

33 PAIS

47 FECHA DE PUBLICIDAD

Int. Cl. 3

51 CLASIFICACION INTERNACIONAL

H4 F G 35 700

54 TITULO DE LA INVENCION

MODULO MULTIFUNCIONAL. -

71 SOLICITANTE (S)

D. JUAN VICENTE LOPEZ ALSINA.

DOMICILIO DEL SOLICITANTE

Picayo, 23. VALENCIA.

72 INVENTOR (ES)

73 TITULAR (ES)

74 REPRESENTANTE

D. BERNARDO UNGRIA GOIBURU.

AA

1 El Estatuto vigente sobre Propiedad Industrial, de
26 de Julio de 1929, en su texto refundido publicado el 30
de Abril de 1930, establece los caracteres de patentabili-
dad de las invenciones de tipo industrial que tienen por
5 objeto obtener ventajas sobre lo ya conocido, admitiendo
por consiguiente como patentables, las nuevas máquinas, a-
paratos, instrumentos, procesos de fabricación, etc. La am-
plitud de conceptos previstos como patentables, ha llevado
al legislador a aclarar (Artº. 46) que la enumeración con-
10 tenida en dicho cuerpo legal es puramente enunciativa y no
limitativa, haciéndola extensiva incluso a los descubrimien-
tos de tipo científico (Artº. 47).

El Decreto de 26 de Diciembre de 1947, recogiendo
la Orden de 18 de Noviembre de 1935, confirma el criterio
15 legal de que también serán patentables los instrumentos, ob-
jetos, o partes de los mismos, que aporten a la función a
que son destinados, un beneficio o efecto nuevo, y en defi-
nitiva que constituyan una mejora sustancial sobre lo ante-
riormente conocido.

20 Pues bien, a tenor de lo expuesto, y en base al ar-
ticulado que recoge los conceptos expresados, debe conside-
rarse, que la invención a que se refiere la presente memo-
ria, constituye una novedad industrial, con características
y ventajas que la hacen merecedora del privilegio de explo-
25 tación exclusiva que por ella se solicita, premiando así
los méritos de quien aporta a la industria del país una me-
jora efectiva y precisamente comprendida entre las enuncia-
das por la Ley como patentables. (Arts. 46 y 47 en relación
con el 171, en su nueva redacción afectada por la Orden de
30 18 de Noviembre de 1.935).

1

La novedad existe en un módulo multifuncional, es decir, de muchos y diversos usos.

5

El motivo de esta novedad es el de solucionar mediante la repetición y combinación de módulos de sencilla fabricación, la decoración de una pieza, por ejemplo un cuarto de baño, formando sus accesorios a partir de diversas composiciones de los mismos de una manera decorativa y conjuntada.

10

El Modelo está caracterizado esencialmente por el hecho de estar constituido a partir de un cuerpo laminado en cristal o materia similar, preferentemente de contorno ovalado, que está doblado por dos líneas paralelas formando una pieza en "U" de fondo plano, quedando sus paredes en una posición angular relativa y variable respecto del fondo; con la particularidad de que al fondo y a las paredes se les dota eventualmente de orificios para disponer elementos de anclaje y/o montaje de partes auxiliares de complemento para conformar diversos elementos funcionales.

15

20

Para mejor comprensión de sus características acompaña a esta memoria un juego de planos que representan lo siguiente:

25

Figura 1.- En perspectiva isométrica un módulo donde además se observa un dibujo decorativo (1) a manera de ejemplo.

30

Figura 2.- Alzado y vista lateral, donde se pueden apreciar mejor las características del módulo y una posible colocación de los orificios de anclaje (2), así como la inclinación de las paredes con respecto al fondo (α) que puede variar opcionalmente.

1

Como hemos expuesto, las ventajas de esta novedad son las de permitir mediante combinación de estos módulos la construcción de muy variados motivos decorativos y prácticos siendo por otra parte el módulo de muy fácil fabricación y las posibilidades de combinación muy numerosas y artísticas.

5

10

15

20

25

30



1 Hecha la descripción a que se refiere la memoria
que antecede, es preciso insistir en que los detalles de
realización de la idea expuesta, pueden variar, es decir,
que pueden sufrir pequeñas alteraciones, basadas siempre
5 en los principios fundamentales de la idea, que son en esen-
cia los que quedan reflejados en los párrafos de la descrip-
ción hecha. En efecto, el Artículo 48 del Estatuto vigente
sobre Propiedad Industrial, establece como no patentables,
en su apartado tercero, "los cambios de forma, dimensiones,
10 proporciones y materias de un objeto ya patentado", fijando
así el criterio del legislador en el sentido de que, paten-
tada una idea que pueda dar lugar a una realidad práctica
e industrializable, nadie podrá apoyarse en ella para, a
pretexto de haber introducido ligeras modificaciones, pre-
15 sentarla como nueva y propia.

Este principio, en cuanto al alcance de la protec-
ción del objeto patentado se refiere, se halla confirmado
por numerosas Sentencias del Tribunal Supremo, y entre -
ellas, como más terminantes, en las de fechas 16 de octubre
20 de 1954, 23 de enero de 1959, 20 de marzo de 1964 y otras.

Establecido el concepto expresado, en cuanto a la
amplitud que debe darse a la protección solicitada, se re-
dacta a continuación la Nota de Reivindicaciones, de acuer-
do con lo que se establece en el último párrafo del apar-
tado tercero del Artículo 100 de la Ley, sintetizando así
25 las novedades que se desean reivindicar:

NOTA DE REIVINDICACIONES

En resúmen, el privilegio de explotación exclusi-
va que se solicita, recaerá sobre las reivindicaciones si-
30 guientes:

1

1ª.- MODULO MULTIFUNCIONAL, caracterizado esencialmente por el hecho de estar constituido a partir de un cuerpo laminado en cristal o materia similar, preferentemente de contorno ovalado, que está doblado por dos líneas paralelas formando una pieza en "U", de fondo plano, quedando sus paredes en una posición angular relativa y variable respecto del fondo; con la particularidad de que al fondo y/o paredes se les dota eventualmente de orificios para disponer elementos de anclaje y/o montajes de partes auxiliares de complemento para conformar diversos elementos funcionales.

10

2ª.- Se reivindica por último como objeto sobre el que ha de recaer el modelo de utilidad que se solicita: MODULO MULTIFUNCIONAL.

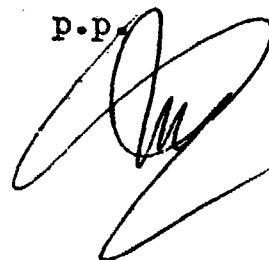
15

Todo conforme queda descrito y reivindicado en la presente memoria descriptiva que consta de seis páginas mecanografiadas y dibujos adjuntos.

Madrid 22 de Febrero de 1.980

BERNARDO UNGRIA

p.p.



20

25

30

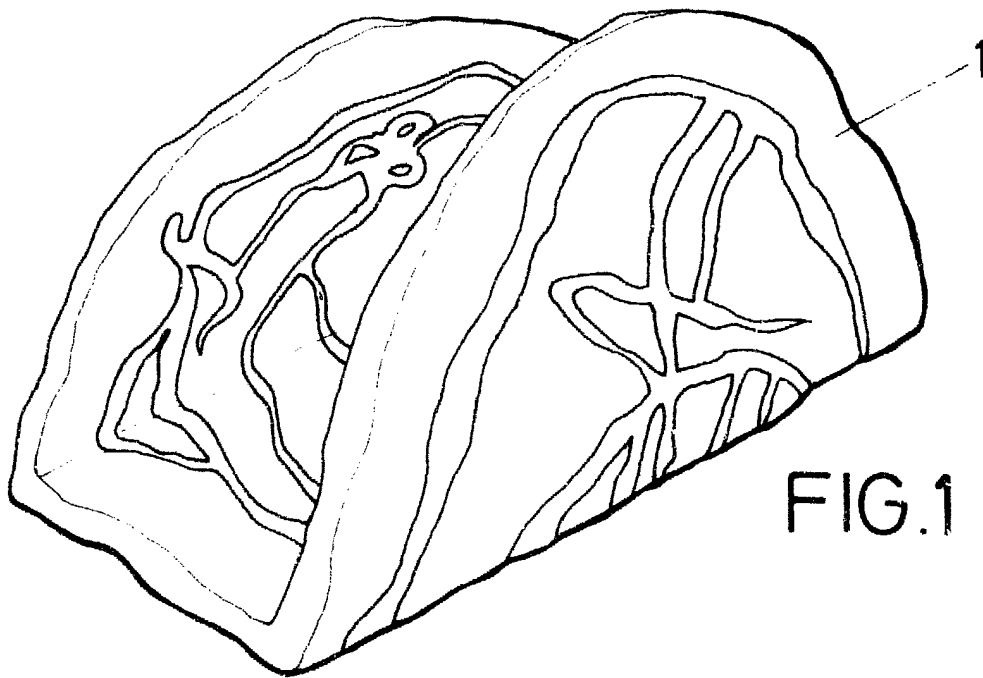


FIG. 1

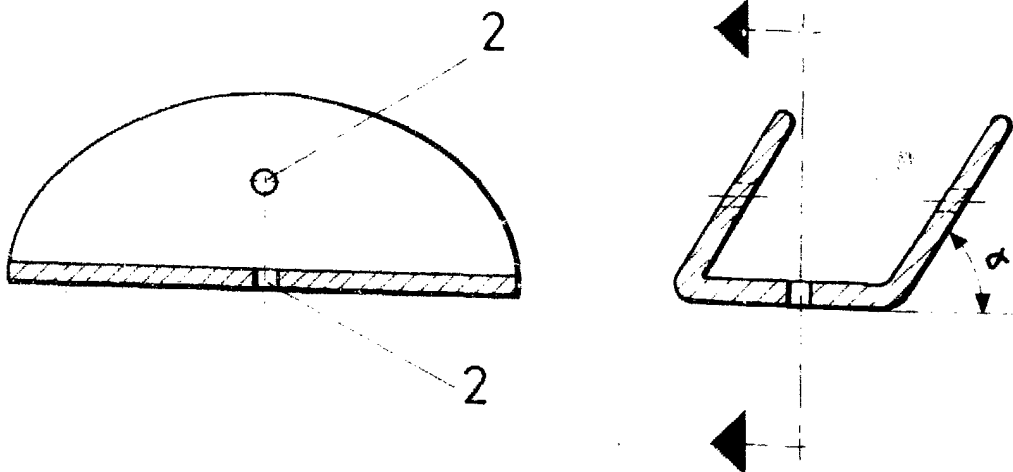


FIG. 2

ESCALA VARIABLE

Madrid, 22 febrero 1.980

BERNARDO LINGRIA

P. P.

