

MINISTERIO DE INDUSTRIA Y ENERGIA

Registro de la Propiedad Industrial



ESPAÑA

ES

11

21

22

NUMERO	248300
FECHA DE PRESENTACION	1 FEB 1980

Y

MODELO DE UTILIDAD

16 MAYO 1980

90 PRIORIDADES:	91 NUMERO	92 FECHA	93 PAIS
-----------------	-----------	----------	---------

47 FECHA DE PUBLICIDAD	81 CLASIFICACION INTERNACIONAL
	B65D 85/00

54 TITULO DE LA INVENCIÓN
" Estuche para pinzas de colgar ropa "

71 SOLICITANTE (S)
Antuñano, S. A. (sociedad española)

DOMICILIO DEL SOLICITANTE
Pamplona - Apartado 75

72 INVENTOR (ES)

73 TITULAR (ES)

74 REPRESENTANTE
D. Carlos Roeb Ungeheuer

1 El presente modelo de utilidad se refiere a un estuche para
pinzas de colgar ropa, cuya ventaja mas sobresaliente es que
las aloja sujetas por su propia presión en un extremo del -
estuche doblado hacia el interior y en pliegues, que al efec
to se han realizado interiormente en la envuelta, en vez de
5 que, como es mas usual, las pinzas vayan simplemente coloca-
das unas al lado de otras y sueltas en la caja que sirve de
embalaje o a lo mas fijadas en cartulinas independientes unas
de otras que agrupan las diversas filas de pinzas.

10 Con la disposición que se reivindica, despues de utilizar -
las pinzas para la ropa, dichas pinzas pueden volver a ser
colocadas sujetándolas en los referidos pliegues y cerrando
la envoltura, guardarlas de este modo hasta la vez siguiente
en que se necesiten. Además, de este modo las pinzas presenta
15 das con la envoltura que se reivindica, ocupan el menor espa-
cio posible para un determinado número de las mismas.

20 La disposición que se reivindica consiste esencialmente en
una pieza de cartulina o material similar, rectangular, uno
de cuyos lados menores, termina formando un cierre, que se
aloja en unas escotaduras producidas en el lado menor opues-
to. Dicha pieza rectangular en este lado menor, en el que van
las escotaduras para la introducción del cierre, en el ini-
cio lleva dos entalladuras paralelas al lado menor, y distan-
tes entre sí la longitud de un borde de la pinza, de modo que
25 en ella se sujete una colección de doce pinzas, A una distan-
cia de la segunda entalladura igual a la longitud de las pin-
zas, hay una tercera entalladura, seguida de otras dos, que
forman un entrante en donde se coloca otra colección de doce
pinzas . A continuación y a una distancia similar a la que -
30

1 había entre la tercera y cuarta entalladura hay una séptima
entalladura, para plegar sobre la misma las pinzas colocadas
sobre el borde formado con las entalladuras octava, novena,
5 décima y onceava. En este extremo la colección de pinzas en
lugar de ir colocadas sobre un cartón simple, van colocadas
tambien sobre una superficie plegada, doblada a su vez para
cerrar el estuche y presentando una última entalladura para
doblarlo, en la que está constituido el cierre.

Es conveniente destacar que puesto que este estuche o envuel
ta sirve como soporte para guardar las pinzas despues de u-
10 tilizarlas para que se recojan, puede resultar muy interesan-
te su fabricación en un material resistente como es el plás-
tico o cartulina plastificada.

En cualquier caso, dentro de las reivindicaciones que se es-
15 tablecen se podran fabricar estuches de pinzas para ropa de
las formas, tamaños y materiales que se juzguen mas adecua-
dos para cada aplicación concreta, sin que tales variaciones
así como las que se puedan introducir en detalles de su pre-
sentación y organización, afecten a la esencialidad reivindi-
20 cada, por lo que los estuches de pinzas para colgar ropa,
que se fabriquen dentro de la idea general reseñada, con -
cualquiera de esas modificaciones, no seran sino variantes
igualmente comprendidas y protegidas por el presente regis-
tro.

25 En esta idea, las adjuntas figuras corresponden unicamente a
una forma de ejecución, sin caracter alguno limitativo, pues-
to que se presentan a título de ejemplo de rea-lización para
concretar cuanto se dice en esta memoria descriptiva.

1

La fig. 1 ilustra la vista por la parte interior de un estuche para pinzas de colgar ropa, establecida de acuerdo con lo que se reivindica.

La fig. 2 muestra una sección transversal del estuche cerrado conteniendo tres filas de pinzas para la ropa.

5

Con referencia a dichas figuras y a los números que sobre ellas designan las partes y detalles del estuche representado que interesan a los fines de esta memoria, la descripción del mismo es como sigue:

10

En la fig. 1 se muestra en perspectiva la tira rectangular, con los pliegues realizados en la misma, en la que se observa que la solapa 1, va seguida de la pestaña 2 en la que agarre una primera fila de pinzas. Seguidamente en el lateral 3, van situadas las dos hendiduras 4 para el cierre del estuche; a continuación va una de las solapas inferiores 5 y entre esta solapa inferior y la segunda solapa inferior 7 está constituido el pliegue 6 formado por dos paredes, en el que se coloca una segunda fila de pinzas. El lateral 8 es de la misma altura que el lateral 3 citado anteriormente y va rematado por una solapa 13, de la que salen dos pliegues de agarre 9, para la tercera fila de pinzas y en el extremo del mismo una solapa superior 12, rematada con la pestaña de cierre 10 en la que van situados los dos salientes 11 que se introducen en la hendiduras 4.

15

20

25

En la fig. 2 se observan estos elementos plegados con tres - filas de pinzas sujetas en los pliegues que hemos descrito. Correspondiendo en esta figura los mismos números que a la anterior, y señalando con 14 a las pinzas.

30

El presente modelo de utilidad recaerá sobre las siguientes reivindicaciones.

REIVINDICACIONES

=====

1
5
10
15
20
25
30

1.- Estuche para pinzas de colgar ropa, caracterizado porque está constituido por una pieza rectangular que, por dobleces transversales presenta: un pliegue para sujeción, por su propia presión, de una primera fila de pinzas y al lado de él se prolonga un lateral de la longitud de una pinza, en el cual están practicadas dos hendiduras para el alojamiento de las pestañas de cierre, seguidamente y entre dos solapas inferiores cuya dimensión es la anchura de tres pinzas, va un pliegue para la colocación, también por presión, de una segunda fila de pinzas, arrancando de la segunda solapa inferior el segundo lateral que es también de la longitud de una pinza y el cual termina en una pequeña solapa superior de la anchura de media pinza, de la que, tras un nuevo pliegue para la tercera fila de pinzas, presenta una segunda solapa superior de la anchura de dos pinzas y media, yendo esta última solapa prolongada en una solapa lateral con pestañas que se corresponden con las hendiduras practicadas en el primer lateral.

2.- " Estuche para pinzas de colgar ropa. "

Según se describe y reivindica en la presente memoria des-
criptiva. Consta de 5 hojas foliadas y escritas a máquina
por una sola de sus caras y de los dibujos que a la misma
se acompañan.

Madrid, a 1 FEB. 1930

1
5
10
15
20
25
30

CARLOS ROEB
P. P.
Fdo: Pedro Matamoros



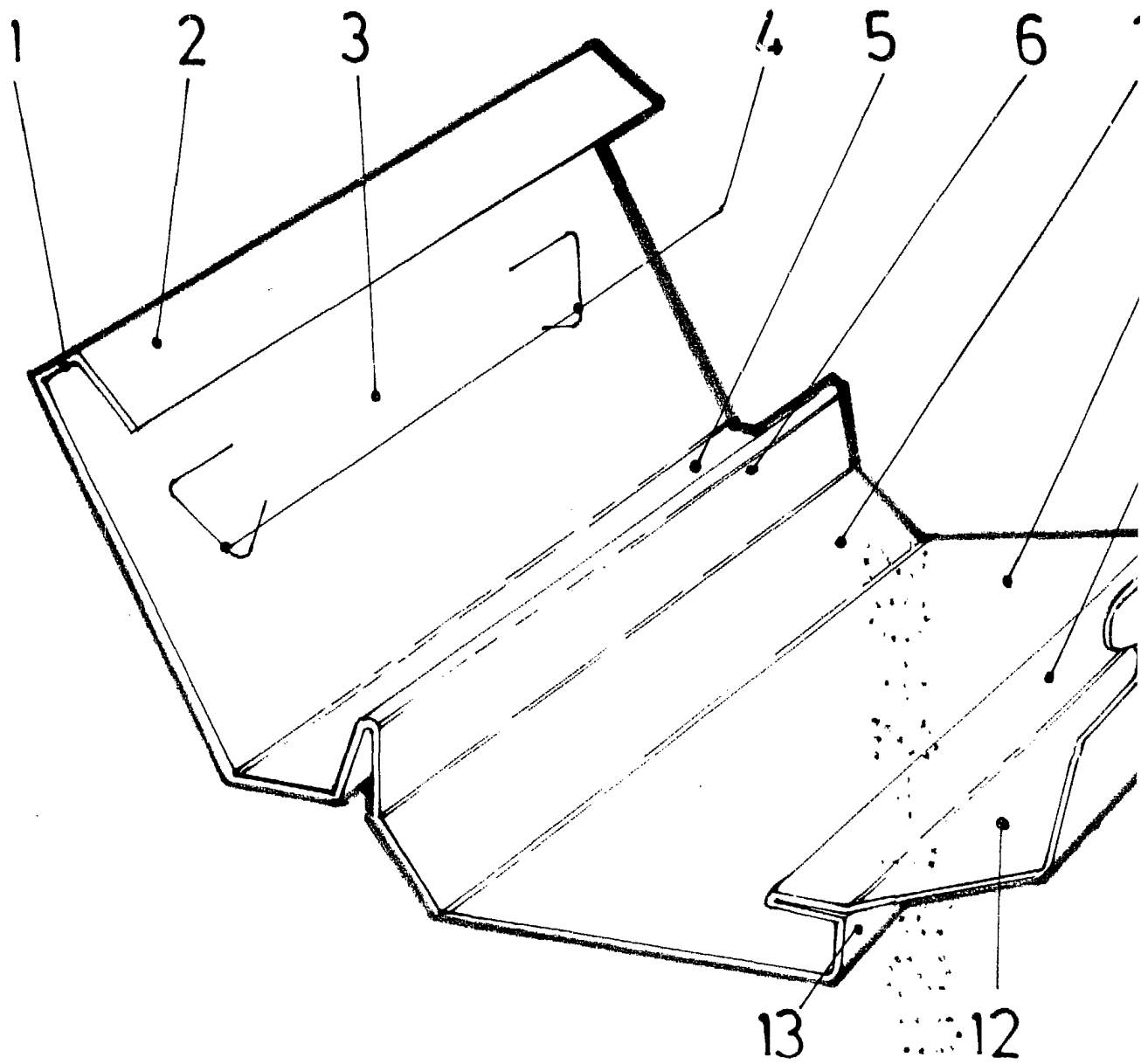


FIG.1.

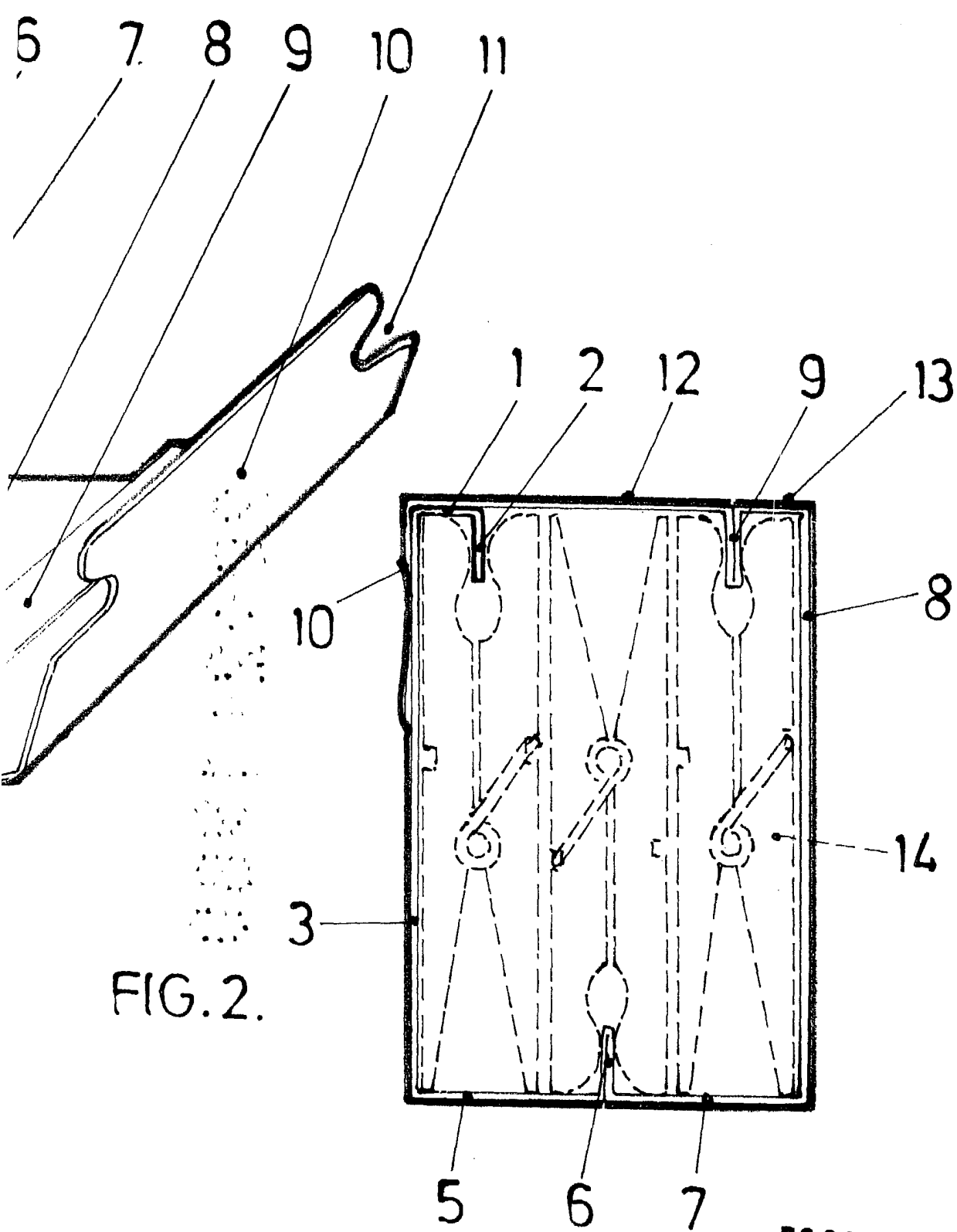


FIG. 2.

ESCALA VARIABLE

CARLOS ROEB
P. P.

Fdo: Pedro Matamorón