



248294

248294

MEMORIA DESCRIPTIVA
DE LA
PATENTE DE INVENCION

que por veinte años, para España y sus Posesiones, se solicita a favor de los Sres. DON MAURICIO y DON JOSE GARCIA-MAURICIO GARCIA, ambos de nacionalidad española, residentes en SEVILLA-ESPAÑA), calle Alcazares Nº 1, por "MEJORAS INTRODUCIDAS EN LOS CONDENSADORES DE GASES".

--o-o-o-o-o-o-o--

Esta patente que nos ocupa y cuyo registro se solicita, se caracteriza por constituir unas mejoras introducidas en los condensadores de gases empleados preferentemente para las fábricas de orujos y similares.

5 Este condensador, con dichas mejoras, presenta la novedad de realizar la condensación de los gases haciendo pasar éstos a través de una serie de membranas metálicas que son refrigeradas mediante una suave lluvia de agua o cualquier otro líquido en el que, en su proceso de caída, se le hace pasar a través de una -
10 cortina de aire que marcha en dirección contraria.

Dicho condensador está formado por un cuerpo general (1) ci-



límpido y alargado, con la parte inferior formando un tronco de cono (2), y la superior otro (3) de mayor diámetro.

15 Acoplado sobre el interior del cuerpo general (1) lleva dispuestas una serie de membranas metálicas (4) de contorno circular unidas entre sí hasta formar un solo cuerpo a todo el largo del interior del cuerpo general (1).

20 Estas membranas metálicas (4) que ván unidas entre sí, lleva acoplada sobre la última superior un tubo (5) para la entrada de gases que los reparte por todo el interior de las dichas membranas que los vá condensando hasta tomar la salida a través de un sifón (6) acoplado en el interior y montado sobre la parte inferior de las membranas, llevando acoplado para la salida de los gases ya condensados, un tubo (7) de salida.

25 Para la refrigeración continua de las membranas, lleva este condensador una cierta cantidad de líquido (8) alojado en el tronco de cono inferior (2), cuyo líquido es elevado por medio de una pequeña bomba (9) de 1/8 HP. a través de un tubo conductor, formando con ello un circuito cerrado ya que el mismo líquido que
30 vá cayendo lo vuelve a elevar.

35 El tubo (10) lleva una boca de salida (11) centrada con la parte superior de las membranas por la que vá cayendo una suave lluvia que al encontrarse con una cortina de aire inyectada por un ventilador (12) conectado mediante un tubo a la parte inferior del tronco de cono (2), produce una evaporación del líquido que ayuda a enfriar toda la superficie de las membranas (4), facilitando de esta manera una condensación rápida de los gases introducidos por el tubo (5).

40 Para limpieza y cambio de líquido, lleva montado sobre la parte inferior del tronco de cono (2), un tubo (13) de salida.

Esta patente puede sufrir modificación siempre que no se altere la esencialidad del invento.

45 Todo según se detalla en el dibujo adjunto que a título de ejemplo acompaña a la presente memoria descriptiva en el que se representa:



El condensador visto en alzado y en sección para mejor ver toda la disposición interior.

-REIVINDICACIONES- **248294**

50 Se reivindica como de la propia y nueva invención, la propiedad y explotación exclusiva de:

1.- Mejoras introducidas en los condensadores de gases, caracterizadas por estar constituidas por un cuerpo cilíndrico exterior de forma alargada terminado por sus partes superior e inferior en tronco de cono.

55 2.- Mejoras introducidas en los condensadores de gases, según 1ª reivindicación, caracterizadas por llevar conectado al tronco de cono inferior, un ventilador para aire, y un tubo acoplado a una bomba aspirante e impelente para elevar el agua desde el tronco de cono inferior al superior.

60 3.- Mejoras introducidas en los condensadores de gases, según 1ª y 2ª reivindicación, caracterizadas por llevar interiormente y concéntrico al cuerpo exterior, otro cuerpo formado por una serie de membranas de planta circular unidas entre sí, por cuyo interior circulan los gases, llevando conectado a la membrana superior, un tubo de entrada, y en la inferior un tubo sifón para tomar la salida.

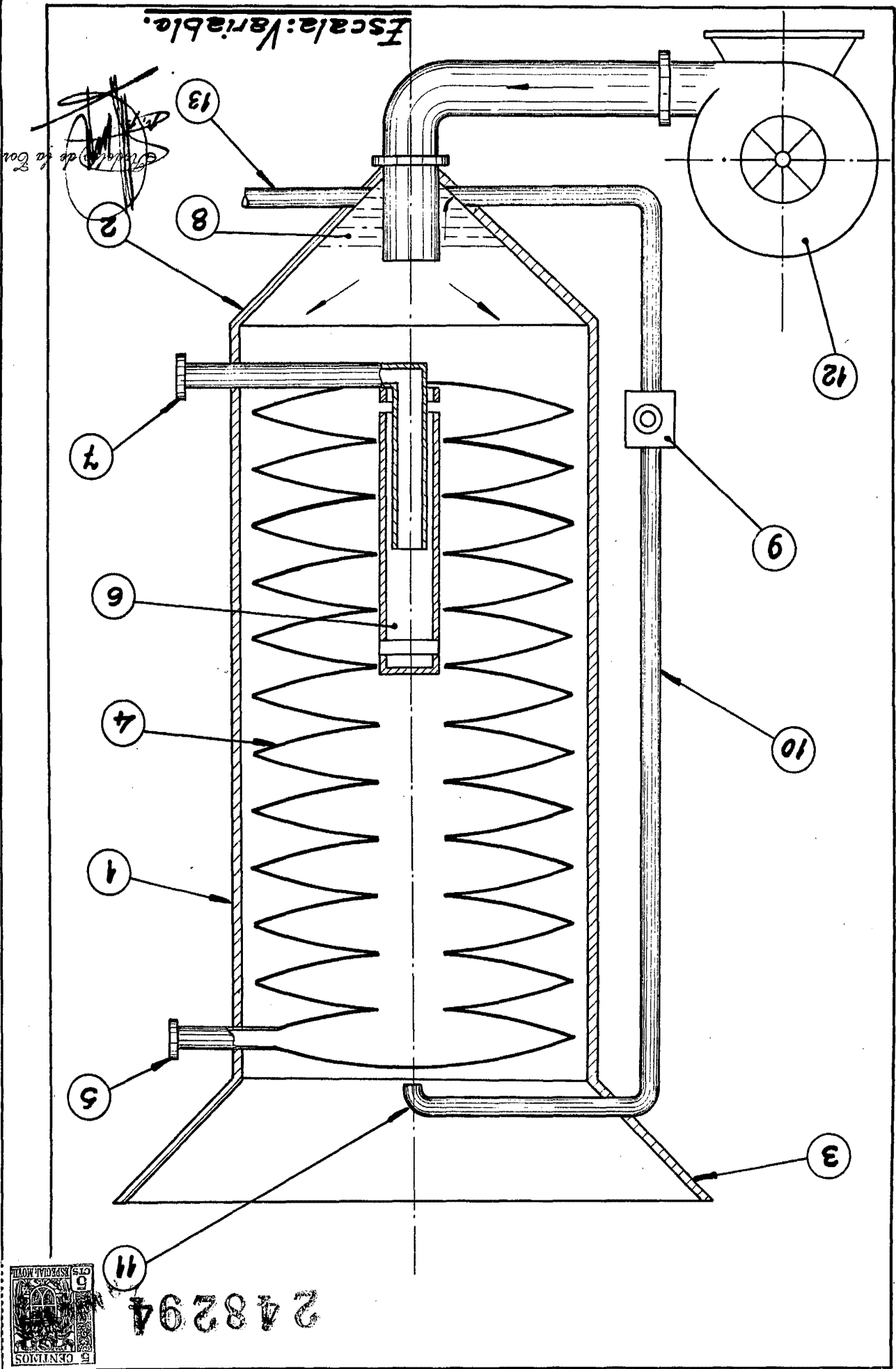
70 4.- Mejoras introducidas en los condensadores de gases, según 1ª a 3ª reivindicación, caracterizadas porque el enfriamiento de las membranas se efectúa por una pequeña corriente de agua que se hace pasar a través de otra corriente de aire en sentido contrario.

5.- "MEJORAS INTRODUCIDAS EN LOS CONDENSADORES DE GASES".

Consta la presente memoria descriptiva de tres hojas numeradas y mecanografiadas en una sola cara, a las que se acompañan un plano para su mejor comprensión.

MADRID, 21 MARZO DE 1.959.

Roberto de la Torre



Escala: Variable.

Escritura de la Com.

11

248294



Sres Don Mauricio y Jose Garcia-Mauricio Garcia.

Hoja UNICA