



ESPAÑA

1 MAYO 1980

19	ES	11	NUMERO	16	Y
		21			
		22	FECHA DE REPRESENTACION		
			248284		
			30 ENEL 1980		

MODELO DE UTILIDAD

30	PRIORIDADES:	32	FECHA	39	PAIS
	31	NUMERO			

47	FECHA DE PUBLICIDAD	51	CLASIFICACION INTERNACIONAL
			E 03 B 5/00

54	TITULO DE LA INVENCIÓN
	"DISPOSITIVO VALVULAR-FILTRO-SIFON AUTOMATICO".

71	SOLICITANTE (S)
	DON SANTIAGO GARCIA PEREZ

	DOMICILIO DEL SOLICITANTE
	MADRID, Avda. José Antonio nº 68

72	INVENTOR (ES)

73	TITULAR (ES)

74	REPRESENTANTE
	DON MANUEL DE RAFAEL GARCIA.-

MEMORIA DESCRIPTIVA

Se refiere el modelo conforme el enunciado indica a un dispositivo valvular-filtro y sifón del tipo registrado por el solicitante y compuesto de dos cuerpos enchufables telescópicamente para regular, opcionalmente, las medidas para el montaje de dichos dispositivos entre el sanitario y la toma de la conducción de desagüe.

El invento se refiere al tipo de dispositivo aludido que tiene incorporado un filtro tubular axial y que ajusta a presión dentro del cuerpo por efecto complementario de conicidad recíproca, prevista en cada uno de ellos.

Una de las características del invento es que el cuerpo superior de la válvula lleva incorporados los medios o medios de palanca para accionar una clapeta de obturación o cierre de la boca del desagüe.

Otro detalle es que el filtro conforme aludido va alojado en el cuerpo superior de la válvula, apoyado precisamente en el codo o quiebro de dicha palanca de accionamiento o leva para abrir y cerrar la clapeta y comporta, precisamente, los medios para recibirla y sujetarla.

Otro detalle del modelo es que dichos medios consisten en un canuto tubular axial, afianzado o fijado al fondo del filtro, abierto por arriba y de proyección

ligeramente cónica o convergente. En éste canuto
aloja a presión el fuste de la clapeta obturadora
de la boca del desagüe la cual, entre ella y el
fuste, comporta una empaquetadura de estanqueidad
5 ajustable a dicha boca.

Una idea más amplia de las características del
modelo la realizaremos a continuación al hacer refe
rencia a la lámina de dibujos que a esta memoria se
acompaña en la que de manera un tanto esquemática y
10 tan solo por vía de ejemplo se representan los deta
lles preferidos del invento.

En los dibujos:

La figura única representada muestra una sección
vertical del conjunto separado en las dos partes que
15 lo integran.

Aludiendo a dicha representación comprobaremos que
dichos dos cuerpos, superior -1- que contiene todos los
órganos de valvulería e inferior -2- que comporta los
medios de amarre o unión entre cuerpos -15- y -16-, y
20 de unión al conducto sifónico -17-, por encima del ni
vel -N-, que delimita el espacio de sedimentación den
tro del cuerpo -2-.

El cuerpo -1-, interiormente, tiene proyección con
forme -1a- y en él va ajustado el cuerpo -4- del filtro
que se monta por igual proyección conforme -5-, comple
25 mentaria para ajustar adecuadamente.

El cuerpo -1-, radialmente, tiene una montura
-6- donde va localizada la varilla o palanquilla -7-
asegurada en su alojamiento por medio de la tuerca
-8-. Esta palanquilla se utiliza para abrir o cerrar
5 la boca -3- del desagüe mediante la clapeta de obtura
ción -12-.

Dicha varilla, a los efectos, tiene una leva -9-
formada según un quiebro o acodamiento en el remate
de la misma. Esta leva actúa sobre la base, por fuera
10 del propio filtro -4- de forma que, según que postura,
elevatorá o descenderá dicho filtro -4- y los órganos de
obturación -13- y -12- que comporta y, de esta forma,
se determinará la apertura o cierre antedichos.

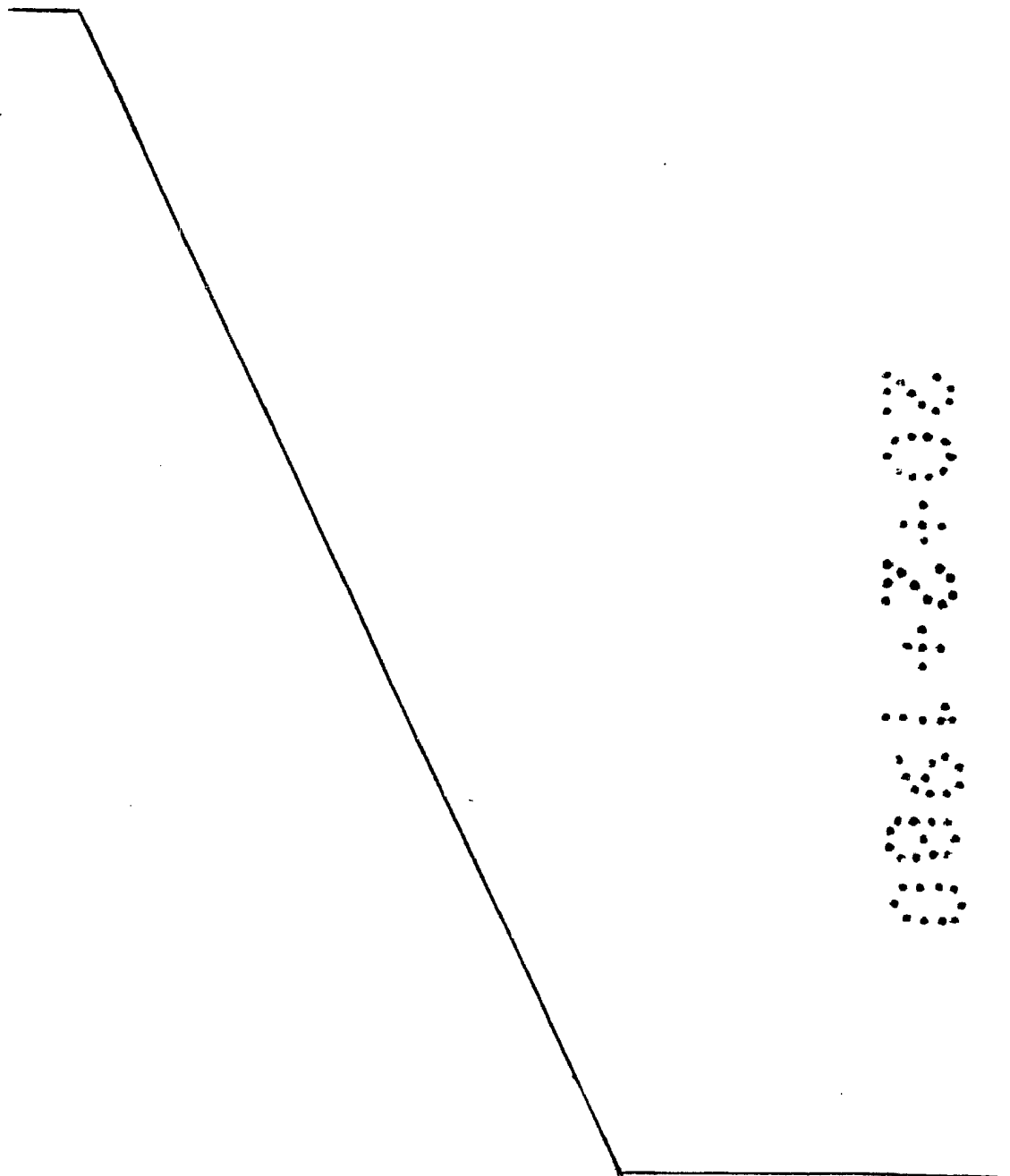
La clapeta de obturación -12- tiene una empaque-
15 tadura de estanqueidad -13- y va montada en la tija o
fuste -11- a su vez alojado a presión en el canto co-
niforme axial -10- fijado en el fondo del filtro -4-.

Es fácil comprobar que todo el conjunto es abso-
lutamente desmontable y regulable en la forma teléscó-
20 pica de su montaje.

Es suficiente tirar de la clapeta -12- para sacar
el conjunto que la integra y el filtro -4-. Con algo
más de presión, filtro -4- y clapeta -12- se separan
también.

25 Una vez descrita convenientemente la naturaleza

del modelo se hace constar a los detalles oportunos que él mismo no queda limitado a los detalles exactos de esta exposición sino que por el contrario en él, se introducirán las modificaciones que se consideren oportunas, siempre que no se alteren las características esenciales del mismo que se reivindican a continuación.



REIVINDICACIONES

1.- Dispositivo valvular-filtro-sifón automático, del tipo constituido por dos partes enchufables telescópicamente y amarrables por medios incorporados al cuerpo inferior, que comporta el conducto sifónico y, el superior, que se caracteriza porque tiene proyección interior conforme para recibir un filtro tubular de configuración cónica complementaria ajustada en su interior, con una altura comprendida entre la boca del desagüe y la leva de accionamiento del mecanismo de apertura y cierre que, asimismo, comporta los órganos de obturación de dicha boca de desagüe.

2.- Dispositivo valvular-filtro-sifón automático, conforme lo reivindicado en la reivindicación anterior, los medios de accionamiento del conjunto de obturación son del tipo integrado por una varilla perpendicular a la tangente del cuerpo que, en su interior, tiene una leva que se caracteriza porque va situada por debajo del filtro y está integrada por un quiebro o acodamiento para adoptar dos posiciones para la apertura y cierre de dichos órganos de obturación.

3.- Dispositivo valvular-filtro-sifón automático, según las reivindicaciones anteriores, los órganos de obturación que están formados por la clapeta y empaquetadura correspondiente se caracterizan porque van montados en un fuste o tija que va alojada a presión en un ca

nuto axial y concéntrico al filtro y fijado al fondo del mismo y, dotado en toda su longitud, de cierta convergencia o conicidad para asegurar, a presión, el ajuste de dicha tija.

5 4.- "DISPOSITIVO VALVULAR-FILTRO-SIFON AUTOMATICO".

Todo conforme queda descrito en la presente memoria que consta de seis hojas mecanografiadas por una sola cara, foliadas y dibujos que se acompañan.

Madrid,

30 ENE. 1980

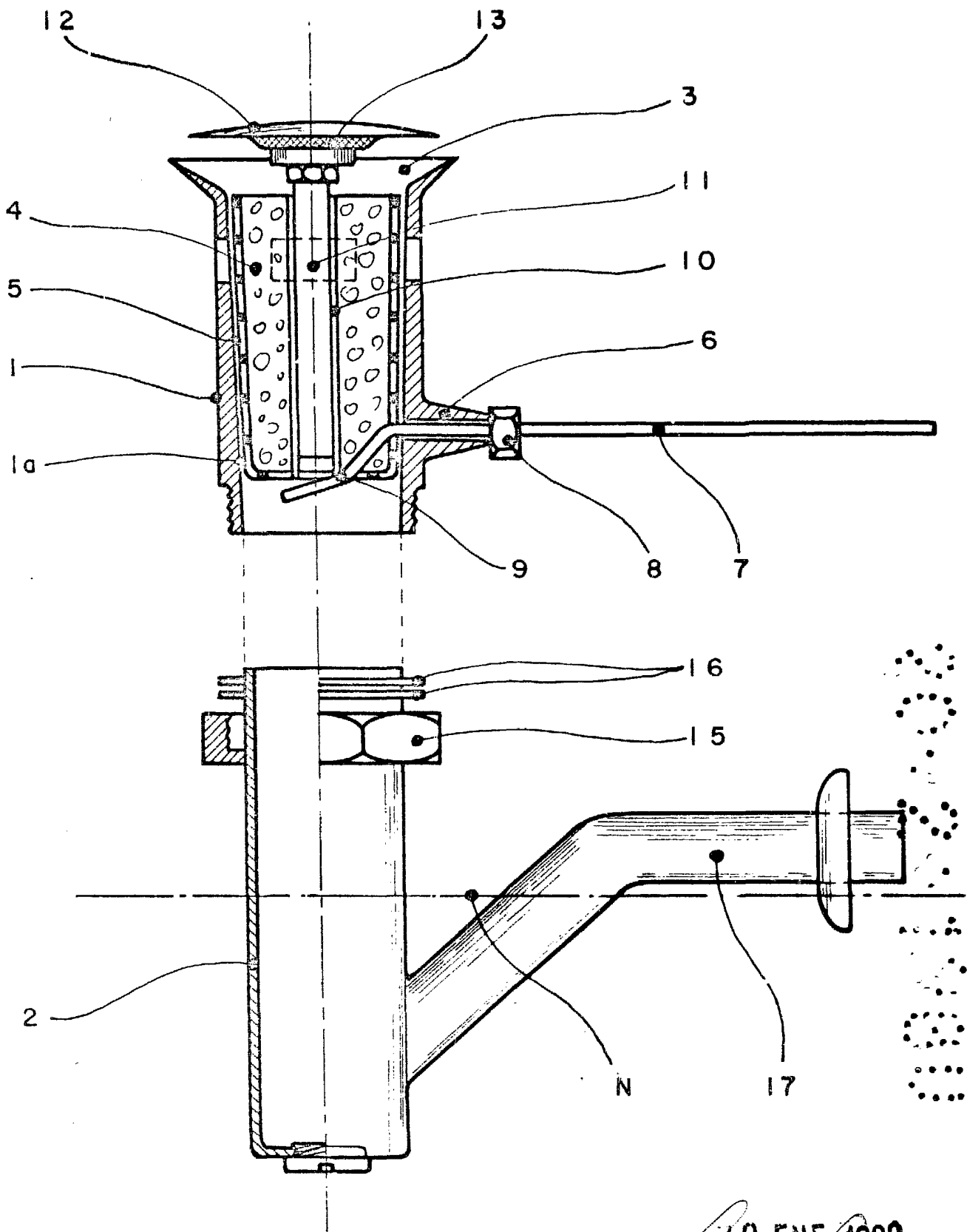
SANTIAGO GARCIA PEREZ

p.a.

MANUEL DE RAFAEL

P. P.





Escala variable

MADRID 30 ENE. 1980
MANUEL DE RAFAEL
P. P.