

248276

(11) NÚMERO	(10) Y
(21)	
(22) FECHA DE PRESENTACION	
31.1.80	



ESPAÑA

MODELO DE UTILIDAD

11 MAYO 1980

(30) PRIORIDADES:	(32) FECHA	(33) PAIS
(31) NÚMERO		

(47) FECHA DE PUBLICIDAD	(51) CLASIFICACION INTERNACIONAL
	AG3F7/16

(54) TITULO DE LA INVENCIÓN
PLATAFORMA DOTADA DE MOVIMIENTOS OSCILANTES EN TODAS DIRECCIONES, UTILIZABLE PREFERENTE EN MAQUINAS DE JUEGOS DE SALON

(71) SOLICITANTE (S)
D. Jerónimo TERRIZA MORO, de Nacionalidad Española

DOMICILIO DEL SOLICITANTE
ALMERIA C/ Trajano 9

(72) INVENTOR (ES)
El propio solicitante

(73) TITULAR (ES)
El propio solicitante

(74) REPRESENTANTE
DA MARIA ANTONIA NARANJO MARCOS, P. de la Habana 200 MADRID

MEMORIA DESCRIPTIVA

La presente invención recae sobre una plataforma o bandeja equivalente, dotada de movimientos oscilantes en todas direcciones, que tiene pluralidad de aplicaciones, pero que se destina principalmente a máquinas para juegos de salón.

5 La realización de la invención es sumamente sencilla, ya que para su funcionamiento se requiere únicamente como mecanismo básico, la utilización de una rótula, unos muelles o tensores (de tensión o expansión según convenga a las necesidades de la instalación), o, simplemente, unas gomas debidamente ancladas.

10 No obstante, si se desea, y para instalaciones más complejas, puede utilizarse el empleo de amortiguadores, bobinas u otros dispositivos eléctricos, compresores de aire comprimido, y puños o empuñaduras con posibilidad de llevar acoplados mecanismos para dar movimiento a otras piezas subsidiarias o complementarias, ya que todo ello cabe en el cuadro general de la invención.

15 Estas y otras ventajas más, no menos importantes, se desprenden de la lectura de la presente Memoria para cuya mejor comprensión se acompañan los dibujos adjuntos que muestran un ejemplo de realización, no limitativo, con algunas variantes, del objeto esencial de la invención. En tales dibujos:

La fig. 1 muestra una sección esquemática del objeto de la invención accionable mediante dos mandos en sentidos opuestos.

La fig. 2 muestra el mismo objeto accionable mediante dos mandos que gobiernan una misma barra, y la 2A mandos en ángulo.

25 La fig. 3 muestra el mismo objeto accionable mediante dos mandos paralelos, en un sólo borde o costado.

La fig. 4 muestra la misma realización de la fig. 1, en que los dispositivos de recuperación de movimientos son unas gomas.

30 La fig. 5 muestra el mismo objeto de la invención en la que los dispositivos de recuperación son unos muelles anclados a los ángulos de la bandeja.

La fig. 5A muestra la bandeja accionada por un mando central.

Debe tenerse en cuenta, esencialmente, que las ventajas y esencial finalidad de la invención estriban en:

- a - Posibilidad de dar a la bandeja o plataforma toda clase de movimientos oscilantes en todas direcciones.
- b - Notable sencillez de mecanismos.
- c - Gran economía constructiva.

Sentado lo que antecede y en relación con la invención referida a los dibujos adjuntos, la bandeja o plataforma oscilante (1) va dotada de los necesarios mandos (M) de accionamiento manual y se halla montada sobre un soporte en el que se dispone una placa de base o apoyo (4), que tiene centrado un pivote esférico (3) que encajando en un alojamiento adecuado dispuesto en la cara inferior de la bandeja (2) configura un montaje a rótula, con lo que la bandeja tiene movimientos oscilantes en todas direcciones sobre su soporte (4); es factible substituir el pivote (3) antes citado, por un muelle, ya que ello no altera la esencia de la invención.

Con el fin de recuperar los movimientos para que la bandeja o plataforma (1) adopte por sí una posición horizontal tras haber sido movida, entre el soporte de la misma (4) y dicha bandeja (1) se disponen unos muelles o resortes (5) que según el sistema que, dentro de la esencia de la invención, se desee dar al conjunto, podrán ser, indiferentemente, de expansión o de tensión con la debida, pero muy sencilla, adaptación mecánica que proceda en cada caso.

Lógicamente, se puede dar a los mandos cualquier posición; así en la fig. 2 se muestran los mandos (M) parados entre sí, a un sólo lado, accionando sobre una barra (B), o bien como en la fig. 2A dispuestos formando ángulo recto entre sí, en lados adyacentes (M) de manera similar a los compases de los

65 buques -; o bien de un mismo lado en posiciones paralelas (M),
fig. 3, o, inclusive, una realización a base de un mando (M) ce-
trado sobre la plataforma (1), o en cualquier otra posición, ya
que lo esencial es dar a la bandeja o plataforma toda clase de
movimientos oscilantes, y, a tal efecto, los mandos pueden ser
cualesquiera adecuados.

70 En caso de estimarse necesario, cabe la posibilidad de
substituir los muelles (5) por un conjunto de gomas (6) ancla--
das de la misma o similar manera a la bandeja (1) y su soporte
(4), como se ve en la fig. 2.

75 Dentro de la misma esencia de la invención, es factible
que los muelles de recuperación de los movimientos de la bandeja,
antes citados, en lugar de hallarse bajo la misma, se hallen an-
clados a sus ángulos y orientados en posición diagonal (?), an-
clándose al soporte (S) -ver fig. 5- y actuando, en general, en
la misma forma que ya ha quedado descrita.

80 Los mandos (M) pueden llevar incorporado cualquier dis-
positivo de accionamiento de piezas o mecanismos de que disponga
la máquina a que se acople esta bandeja (1).

85 En general, debe considerarse que el objeto esencial de
la invención estriba en dar a la bandeja (1) toda clase de movi-
mientos oscilantes a través de unos mandos de accionamiento ma-
nual, sean éstos cuales fueren y se sitúen en la forma que mejor
convenga.

90 Finalmente, sólo resta señalar que en la presente inven-
ción cabrán cuantas variantes de realización como sean posibles
sin que se altere la esencia de la misma, pudiéndose fabricar su
objeto en toda clase de materiales, formas y tamaños apropiados,
sin limitación.

NOTA : Descrito suficientemente lo que antecede, sólo resta señalar que lo que se considera propio, nuevo y útil del solicitante, es lo contenido en las siguientes:

95

REIVINDICACIONES

1 - Plataforma dotada de movimientos oscilantes en todas direcciones, utilizable preferentemente en máquinas de juegos de salón, caracterizada por el hecho de disponerse de una plataforma dotada de unos mandos de accionamiento manual, que se halla montada sobre un soporte en el que se dispone una placa de base y de apoyo, que tiene centrado un pivote que termina en una cabeza esférica que, encajando en un alojamiento adecuado previsto en la cara inferior de la plataforma, configura un montaje a rótula, lo que permite dar a la bandeja toda clase de movimientos oscilantes en todas direcciones.

100

105

2 - Plataforma, según reivindicación 1ª caracterizada porque el pivote de la placa base es un muelle sobre el que se encaja la articulación a rótula.

110

3 - Plataforma, según reivindicaciones 1 y 2 caracterizada por disponer de medios elásticos, de tracción y de expansión, anclados entre la citada plataforma o bandeja, y su soporte, a fin de que recupere su posición inicial tras haber sido accionada y movida mediante el empleo de sus mandos.

115

4 - Plataforma, según reivindicaciones de 1 a 3 caracterizada porque los mandos de accionamiento manual van dispuestos en posiciones opuestas.

120

5 - Plataforma, según reivindicación 4 caracterizada porque los mencionados mandos van dispuestos paralelamente en un solo lado de la misma.

6 - Plataforma, según reivindicación 4 caracterizada porque los mandos van dispuestos en ángulo recto, a manera de

125

7 - Plataforma, según reivindicación 4 caracterizada por que dispone de un único mando dispuesto centrado sobre la superficie superior de la misma.

8 - PLATAFORMA DOTADA DE MOVIMIENTOS OSCILANTES EN TODAS DIRECCIONES, UTILIZABLE PREFERENTEMENTE EN MAQUINAS DE JUEGOS DE SALON.

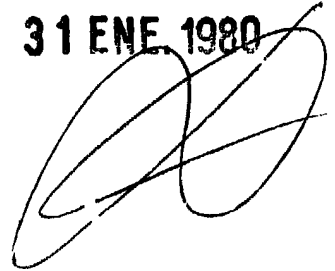
130

- - - - -

Todo según se describe en la presente Memoria, que consta de seis hojas foliadas y escritas por una sóla cara, con un total de ciento treinta y tres líneas y dibujos anexos.

MADRID
p.a.

31 ENE 1980



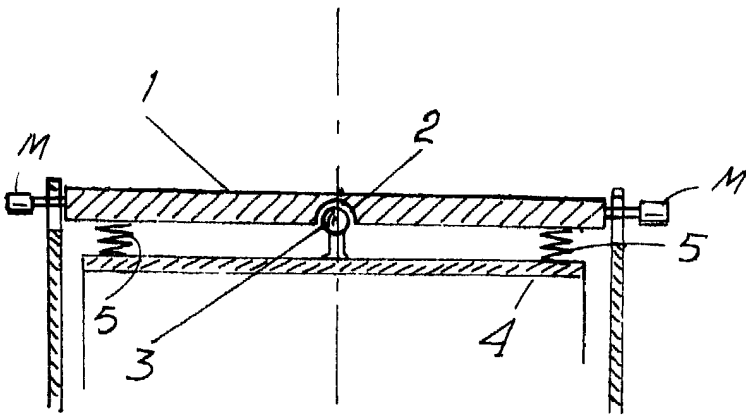


FIG. 1

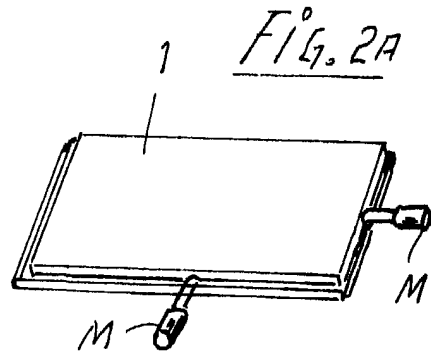


FIG. 2A

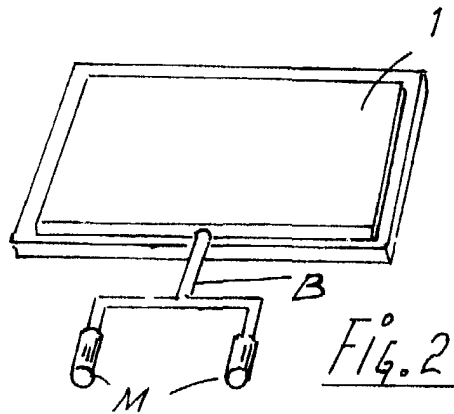
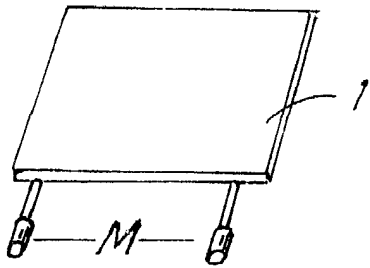


FIG. 2

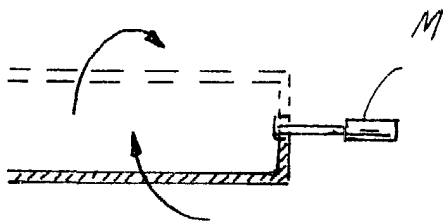


FIG. 3

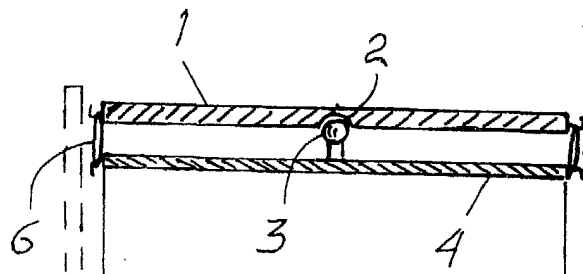


FIG. 4

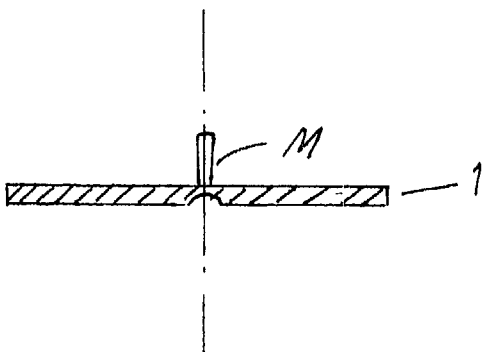


FIG. 5A

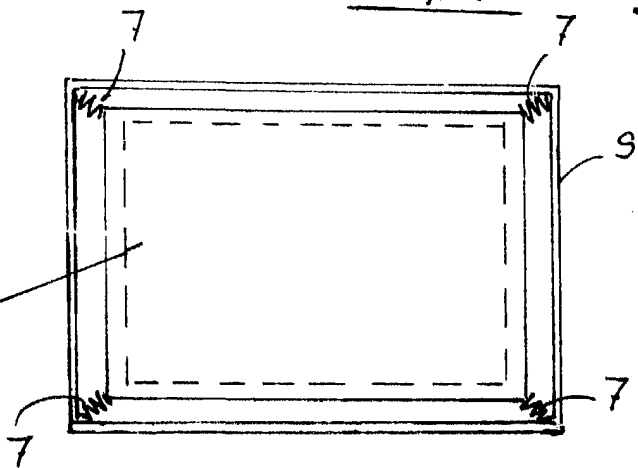


FIG. 5

MADRID, 31 enero 1930