

MINISTERIO DE INDUSTRIA Y ENERGIA

Registro de la Propiedad Industrial



ESPAÑA

19	ES	11	NUMERO	16	Y
		21			
		22	FECHA DE PRESENTACION		
			24 03 1960		

MODELO DE UTILIDAD

30	PRIORIDADES:	32	FECHA	33	PAIS
	31	NUMERO			

47	FECHA DE PUBLICIDAD	51	CLASIFICACION INTERNACIONAL
			G 03 B 21/02

54	TITULO DE LA INVENCION
	"VISOR DE BOLSILLO PARA PELICULA CINEMATOGRAFICA"

71	SOLICITANTE (S)
	D. ANTONIO NAVARRETE ARONA y D. JOAQUIN BALLESTER RIGLA

	DOMICILIO DEL SOLICITANTE
	Plaza de los Caidos, s/n ² - BADALONA (Barcelona)

72	INVENTOR (ES)

73	TITULAR (ES)
	D. ANTONIO NAVARRETE ARONA y D. JOAQUIN BALLESTER RIGLA

74	REPRESENTANTE
	D ^a M ^a LUISA ISERN CUYAS, Agente Oficial de la Propiedad Industrial

MEMORIA DESCRIPTIVA

El presente modelo de utilidad se refiere a un visor de bolsillo para película cinematográfica.

5. En la invención se ha ideado un visor de película constituido a partir de una carcasa de tamaño adecuado y adaptable a la mano para su fácil manejo, cuya carcasa incorpora una fuente luminosa alimentada por pilas o bien por corriente de la red.

10. La carcasa configura a su vez unos medios para soporte del visor propiamente dicho, integrado por un juego de lentes con mecanismo regulador.

15. En el interior de la carcasa se configura una guía comunicada con el exterior para recibir a una cinta de película que se hace avanzar cuadro a cuadro mediante un mecanismo de arrastre activado mediante un pulsador exterior que permite situar cada cuadro de película frente a la fuente luminosa y ocular.

20. Para mitigar la intensidad de la referida fuente luminosa y permitir una visión normal de la diapositiva se prevé entre la misma y el cuadro o fotograma a visionar, una placa de material traslúcido susceptible de desplazarse a voluntad quedando sin efecto su acción amortiguadora de la luz, para utilización del aparato como proyector de diapositivas.

25. Como anteriormente se ha indicado, la película cinematográfica puede ser alimentada a través de una ranura prevista en la carcasa que comunica directamente con la guía en circuito abierto destinada para el deslizado de la cinta, o bien disponerse dicha película incorporada en un estuche hermético al efecto que establece interiormente un circuito sinuoso con fines a admitir la mayor longitud

30.

de película, y cuyo estuche se encaja en el interior de la carcasa del visor, quedando automáticamente centrado y dispuesto para permitir el visionado de la película así como para realizar el avance de la misma a través del mecanismo manual de arrastre.

5.

Con el fin de facilitar la explicación se acompaña a la presente memoria descriptiva de una lámina de dibujos en la que se ha representado un caso de realización que se cita a título de ejemplo.

10.

En los dibujos:

La figura 1, muestra una sección del visor en la que se aprecia su organización interna.

La figura 2, corresponde a una perspectiva general de la carcasa del aparato.

15.

Haciendo referencia a las figuras, se aprecia en su realización una carcasa -1-, dotada de una tapa corredera en U -2- y de un objetivo-foco -3-.

20.

La carcasa presenta una ranura -4- para entrada de la película o cinta, guiada en la canal -5-, en la cual desliza arrastrada por el pulsador -6- de avance, que a la vez constituye un interruptor.

25.

En la carcasa se prevé un casquillo portalámpara -7- y la parábola -8- condensadora de luz, que en cooperación con el juego de lentes -9- y la placa obturadora traslúcida -10-, permiten visionar el fotograma de la película como si se tratase de una diapositiva. El citado obturador es desplazable con lo cual el conjunto puede utilizarse como proyector.

30.

La lámpara es alimentada por pilas -11- aunque igualmente puede recibir corriente de la red merced a la conexión -12-.

La carcasa presenta una salida -13-, para cinta

de gran longitud.

- El modelo, dentro de su esencialidad podrá ser llevado a la práctica en otras formas de realización que difieran en detalle de la indicada a título de ejemplo en la descripción, y a las cuales alcanzará igualmente la protección que se recaba. Podrá, pues, construirse en cualquier forma y tamaño con los materiales más adecuados por quedar todo ello comprendido en el espíritu de las reivindicaciones.

10*

= . =

N O T A

Descrito el objeto del presente invento se declaran como no divulgadas ni practicadas en España las siguientes reivindicaciones.

15. 1.- visor de bolsillo para película cinematográfica, caracterizado esencialmente por el hecho de comprender un cajeadó cerrado de tamaño adecuado que incorporá una fuente luminosa alimentada por pilas o por corriente de la red; por disponer de un mecanismo de arrastre de la película cada uno de cuyos cuadros constituye la dispositiva a visio-
20. nar a través de un ocular al efecto equipado con medios de regulación; porque la película cinematográfica se encuentra contenida en un estuche hermético independiente e incorporable eventualmente en el cajeadó del visor, en el interior de cuyo estuche se constituye un recorrido sinuoso para la película, con fines a admitir la máxima longitud de cinta; porque dicho estuche presenta un vaciado central en el cual queda situada la fuente luminosa enfrentada a ventanas del estuche alineadas con el ocular; porque entre dicha fuente
25. luminosa y el cuadro de película a visionar queda situada una placa de material traslúcido que amortigua la intensidad
- 30.

de la luz con fines a permitir un visionado normal del referido cuadro de película; porque dicha placa es susceptible de desplazarse por gravedad o por cualquier medio convencional, quedando defasada y fuera de uso, con fines a permitir el

5. uso del visor como proyector de película fija realizando el ocular función de objetivo y porque el mecanismo de arrastre de la película está constituido por un pulsador exterior deslizante en sentido longitudinal a la película previsto dicho pulsador como mínimo de dos gatillos respaldados elásticamente y operativamente dispuestos para engranar en las perforaciones de borde de la película, cuyos gatillos presentan un perfil de enganche para el arrastre de la cinta y un perfil de fácil escape para permitir su retorno; por preverse en la guía un gatillo de posicionado de la cinta con fines a mantenerla estable en la fase de retroceso del pulsador; y porque dicho pulsador realiza el cierre del circuito eléctrico en su posición más avanzada y la apertura del mismo en su posición retirada.
- 10.
- 15.

20. 2.- visor de bolsillo para película cinematográfica.

Según se describe y reivindica en la presente memoria descriptiva que consta de 5 páginas foliadas y escritas a máquina por una sola cara, acompañada de los dibujos reglamentarios.

Madrid, a 30 ENE. 1980

P.a.

M.^a LUISA ISERN CUYAS
P. P.



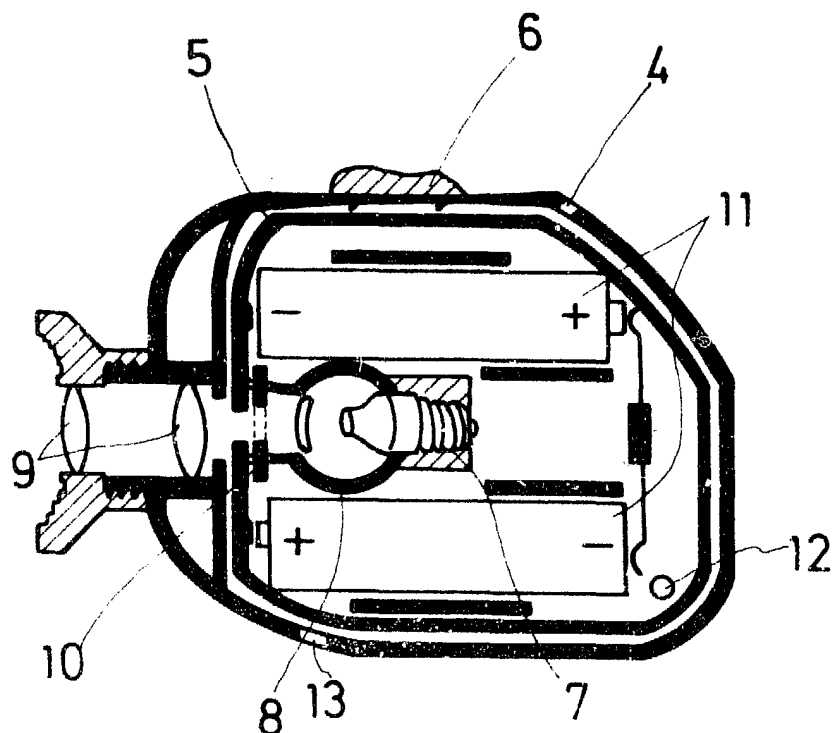


FIG. 1

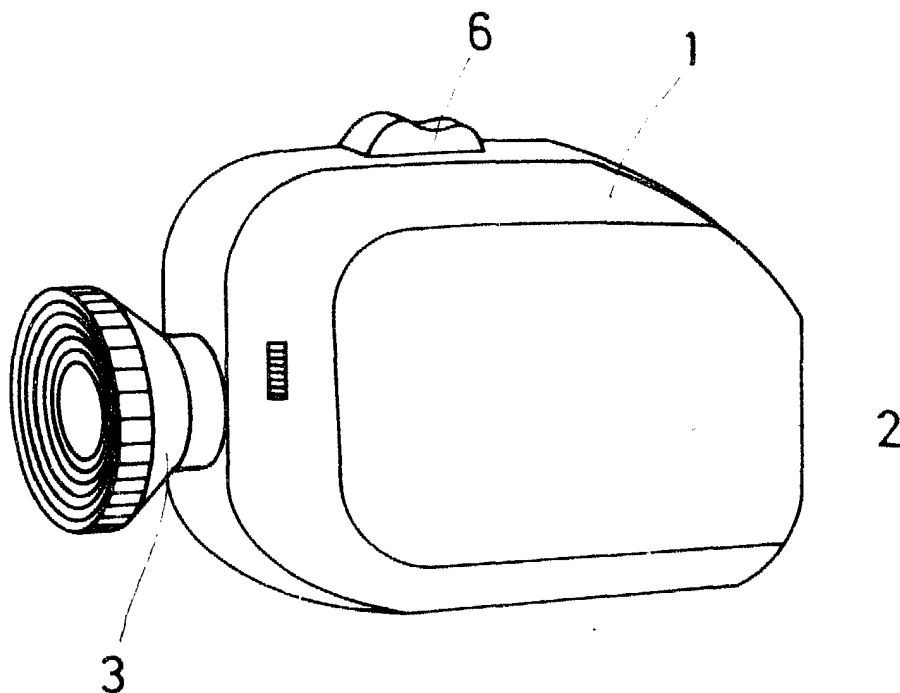


FIG. 2

Madrid, a 30 ENE. 1980

p. a.

M.ª LINDA ESTER CUYAS
D. P.

